

# STC12C5410AD 系列单片机器件手册

- 1 个时钟 / 机器周期 8051
- 无法解密
- 低功耗, 超低价
- 高速, 高可靠
- 强抗静电, 强抗干扰

STC12C5412,      STC12C5412AD

STC12C5410,      STC12C5410AD

STC12C5408,      STC12C5408AD

STC12C5406,      STC12C5406AD

STC12C5404,      STC12C5404AD

STC12C5402,      STC12C5402AD

STC12LE5412,      STC12LE5412AD

STC12LE5410,      STC12LE5410AD

STC12LE5408,      STC12LE5408AD

STC12LE5406,      STC12LE5406AD

STC12LE5404,      STC12LE5404AD

STC12LE5402,      STC12LE5402AD

**技术支持：宏晶科技（深圳）**

[www.MCU-Memory.com](http://www.MCU-Memory.com)

[support@MCU-Memory.com](mailto:support@MCU-Memory.com)

Update date: 2006-4-15      (请随时注意更新)

# 领导业界革命 覆盖市场需求

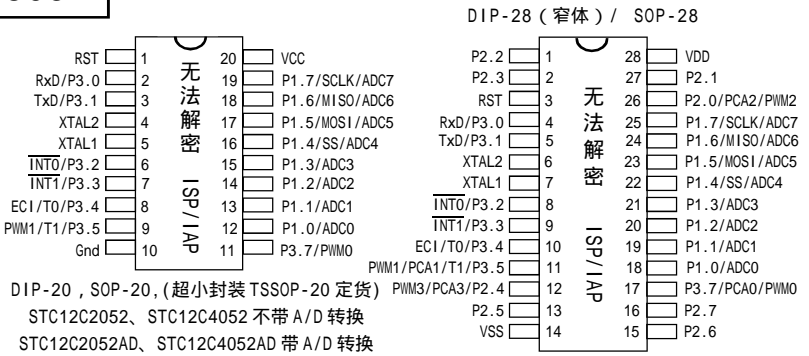
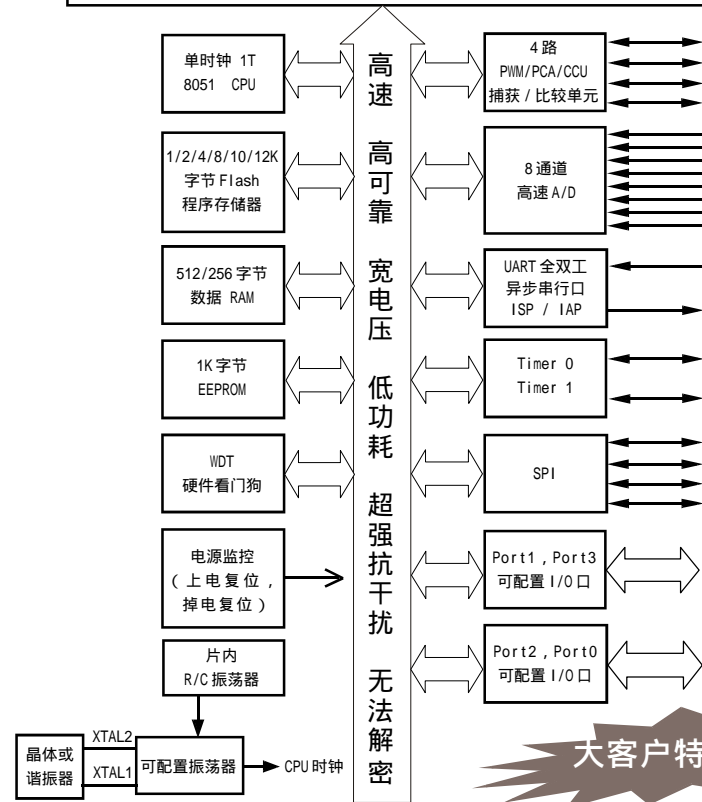
## STC 12C5410AD 系列 1T 8051 单片机

— 1 个时钟 / 机器周期, 高速、高可靠, 4 路 PWM, 8 路高速 A/D 转换

宏晶科技是新一代增强型8051单片机标准的制定者, 致力于提供满足中国市场需求的全球级高性能单片机技术, 在业内处于领先地位, 销售网络覆盖全国。在保证质量的基础上, 以极低的价格和完善的服务赢得了客户的长期信赖。在广受欢迎的STC89C51全系列单片机的基础上, 现全力推出“1个时钟/机器周期”的单片机, 全面提升8051单片机性能。欢迎海内外厂家前来洽谈合作! 新客户请直接联系深圳, 以获得更好的技术支持与服务。

DIP-28/20, SOP-28/20 超小封装 8051

1 个时钟 / 机器周期, 超小封装 8051 单片机



大客户特价支持

### STC12C5410/STC12C2052 系列主要性能:

- 高速: 1 个时钟 / 机器周期, RISC 型 8051 内核, 速度比普通 8051 快 12 倍
- 宽电压: 5.5 ~ 3.4V, 2.0 ~ 3.8V (STC12LE5410AD 系列)
- 低功耗设计: 空闲模式, 掉电模式 (可由外部中断唤醒)
- 工作频率: 0 ~ 35MHz, 相当于普通 8051: 0 ~ 420MHz
- 实际可到 48MHz, 相当于 8051: 0 ~ 576MHz
- 时钟: 外部晶体或内部 RC 振荡器可选, 在 ISP 下载编程用户程序时设置 12K/10K/8K/6K/4K/2K 字节片内 Flash 程序存储器, 擦写次数 10 万次以上 512 字节片内 RAM 数据存储器
- 芯片内 EPROM 功能
- ISP / IAP, 在系统可编程 / 在应用可编程, 无需仿真器
- 10 位 ADC, 8 通道, STC12C2052AD 系列为 8 位 ADC
- 4 通道捕获 / 比较单元 (PWM/PCA/CCU), STC12C2052AD 系列为 2 通道
- 也可用来再实现 4 个定时器或 4 个外部中断 (支持上升沿 / 下降沿中断)
- 2 个硬件 16 位定时器, 兼容普通 8051 的定时器。4 路 PCA 还可再实现 4 个定时器
- 硬件看门狗 (WDT)
- 高速 SPI 通信端口
- 全双工异步串行口 (UART), 兼容普通 8051 的串口
- 先进的指令集结构, 兼容普通 8051 指令集
- 4 组 8 个 8 位通用工作寄存器 (共 32 个通用寄存器)
- 有硬件乘法 / 除法指令
- 通用 I/O 口 (27/23/15 个), 复位后为: 准双向口 / 弱上拉 (普通 8051 传统 I/O 口)
- 可设置成四种模式: 准双向口 / 弱上拉, 推挽 / 强上拉, 仅为输入 / 高阻, 开漏
- 每个 I/O 口驱动能力均可达到 20mA, 但整个芯片最大不得超过 55mA

### 选择 STC 12C5410AD 系列单片机的理由:

- 加密性强, 无法解密
- 超强抗干扰:
  - 1、高抗静电 (ESD 保护)
  - 2、轻松过 4KV 快速脉冲干扰 (EFT 测试)
  - 3、宽电压, 不怕电源抖动
  - 4、宽温度范围, -40 ~ 85
  - 5、I/O 口经过特殊处理
  - 6、单片机内部的电源供电系统经过特殊处理
  - 7、单片机内部的时钟电路经过特殊处理
  - 8、单片机内部的复位电路经过特殊处理
  - 9、单片机内部的看门狗电路经过特殊处理
- 1 个时钟 / 机器周期, 可用低频晶振, 大幅降低 EMI
- 出口欧美的有力保证
- 超低功耗:
  - 1、掉电模式: 典型功耗 <0.1 μA
  - 2、空闲模式: 典型功耗 <1.3mA
  - 3、正常工作模式: 典型功耗 2.7mA - 7mA
  - 4、掉电模式可由外部中断唤醒, 适用于电池供电系统, 如水表、气表、便携设备。
- 在系统可编程, 无需编程器, 可远程升级
- 可送 STC-ISP 下载编程器, 1 万片 / 人 / 天
- 内部集成 MAX810 专用复位电路, 原复位电路可以保留, 也可以不用, 不用时 RESET 脚直接短到地



宏晶科技  
专业单片机、存储器供应商  
新客户请直接联系深圳以获得更好的技术支持和服务  
欢迎海内外厂家前来洽谈合作

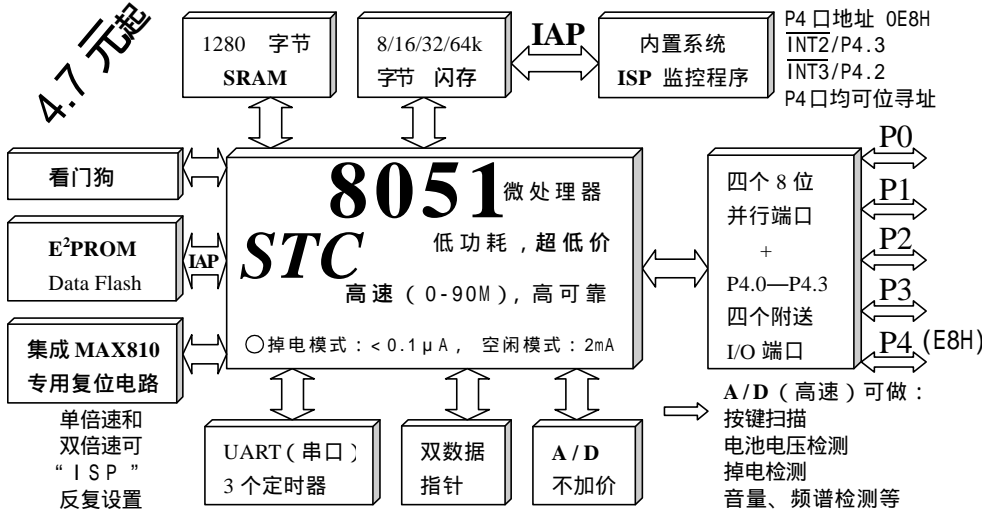
网址: www.MCU-Memory.com 技术支持: 13922805190

深圳: Tel: 0755-82948409 82948410 Fax: 0755-82944243 82905966  
 广州办: Tel: 020-38851405 38850557 Fax: 020-38850581  
 上海办: Tel: 021-53560136 53560138 Fax: 021-53080587  
 北京办: Tel: 010-62538687 62634001 Fax: 010-62538683

免费索取  
从网上下载样品申请单,  
传真至深圳申请 STC 单片机  
样片及 ISP 下载线 / 编程工具

# STC 89系列单片机, 高速、高可靠、在线编程

## 提升的是性能, 降低的是成本



选择 STC89C52RC 系列 STC89C58RD+ 系列单片机的理由:

- 加密性强, 无法解密
- 超强抗干扰:
- 1、高抗静电 (ESD 保护)
  - 2、轻松过 2KV/4KV 快速脉冲干扰 (EFT 测试)
  - 3、宽电压, 不怕电源抖动
  - 4、宽温度范围, -40 ~ 85
  - 5、I/O 口经过特殊处理
  - 6、单片机内部的电源供电系统经过特殊处理
  - 7、单片机内部的时钟电路经过特殊处理
  - 8、单片机内部的复位电路经过特殊处理
  - 9、单片机内部的看门狗电路经过特殊处理
- 三大降低单片机时钟对外部电磁辐射的措施:
- 出口欧美的有力保证

- 1、禁止 ALE 输出;
- 2、如选 6 时钟 / 机器周期, 外部时钟频率可降一半
- 3、单片机时钟振荡器增益可设为 1/2gain.

超低功耗:

- 1、掉电模式: 典型功耗 < 0.1 μA
- 2、空闲模式: 典型功耗 2mA
- 3、正常工作模式: 典型功耗 4mA - 7mA
- 4、掉电模式可由外部中断唤醒, 适用于电池供电系统, 如水表、气表、便携设备等。

在系统可编程, 无需编程器, 可远程升级

可送 STC-ISP 下载编程器, 1 万片 / 人 / 天

可供应内部集成 MAX810 专用复位电路的单片机, 只有 D 版本才有内部集成专用复位电路, 原复位电路可以保留, 也可以不用, 不用时 RESET 脚直接短到地

### STC 89 系列单片机选型一览表 超低价

型 号	最高时钟频率 Hz		Flash 存储器	RAM 字节	降低 EMI	看门狗	双倍速	P4 口	I S P	I A P	E <sup>2</sup> P ROM 字节	A / D
	5V	3V										
STC 89C51 RC	0~80M		4K	512		○					2K	
STC 89C52 RC	0~80M		8K	512		○					2K	
STC 89C53 RC	0~80M		15K	512		○						
STC 89C54 RD+	0~80M		16K	1280		○					16K	
STC 89C55 RD+	0~80M		20K	1280		○					16K	
STC 89C58 RD+	0~80M		32K	1280		○					16K	
STC 89C516 RD+	0~80M		64K	1280		○						
STC 89LE51 RC	0~80M		4K	512		○					2K	
STC 89LE52 RC	0~80M		8K	512		○					2K	
STC 89LE53 RC	0~80M		15K	512		○						
STC 89LE54 RD+	0~80M		16K	1280		○					16K	
STC 89LE58 RD+	0~80M		32K	1280		○					16K	
STC 89LE516RD+	0~80M		64K	1280		○						
STC 89LE516AD	0~90M, 3.6~1.9V		64K	512								

关于单片机说明: <管脚与流行的 8051 兼容> 大客户超低价

DIP-40, PLCC-44, PQFP-44 封装 (RC/RD+ 系列 PLCC、PQFP 有 P4 口地址 E8H, AD 系列 P4 口为 COH)

RC/RD+ 系列 PLCC、PQFP 多两个外部中断 P4.2/INT3, P4.3/INT2。P4 口均可位寻址

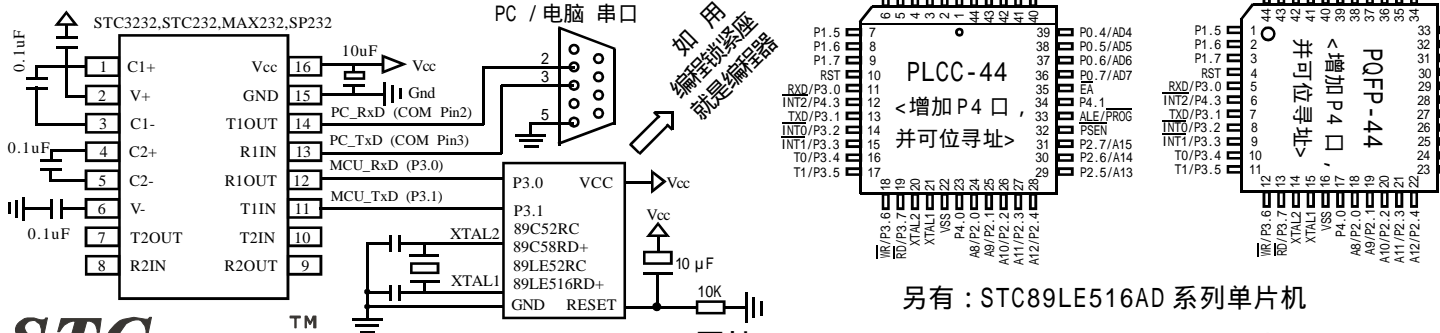
5V: 5.5V~3.8V 乃至 3.4V (24M 以下); 3V: 3.6V~2.4V 乃至 2.0V, 仅针对 RC/RD+ 系列

○ 真正的看门狗, 可放心省去外部看门狗, 缺省为关闭, 打开后无法关闭。单倍速和双倍速可反复设置

○ “6 时钟 / 机器周期”和“12 时钟 / 机器周期”可在 ISP 编程时反复设置, 新的设置冷启动后才生效

另 STC89LE516AD、58AD、54AD、52AD、51AD 系列单片机, 带高速 A/D 转换

### STC 单片机在线编程典型线路



**STC micro**

**宏晶科技**

专业单片机、存储器供应商

新客户请直接联系深圳以获得更好的技术支持和服务

欢迎海内外厂家前来洽谈合作

网址: www.MCU-Memory.com

技术支持: 13922805190

深圳办: Tel: 0755-82948409 82948410

Fax: 0755-82944243 82905966

广州办: Tel: 020-38851405 38850557

Fax: 020-38850581

上海办: Tel: 021-53560136 53560138

Fax: 021-53080587

北京办: Tel: 010-62538687 62634001

Fax: 010-62538683

免费索取

从网上下载样品申请单,

传真至深圳申请 STC 单片

机样片及 ISP 下载线/编程工具

# 目录

第 1 章	STC 单片机宣传资料	2
1.1	STC12C5410AD 系列单片机宣传资料	2
1.2	STC89C51RC/RD+ 系列单片机宣传资料	3
第 2 章	STC12C5410AD 系列单片机总体介绍	6
2.1	STC12C5410AD 系列单片机简介	6
2.2	STC12C5410AD 系列单片机管脚图及封装尺寸图	7
2.2.1	STC12C5410AD 系列单片机管脚图	7
2.2.2	STC12C5410AD 系列单片机封装尺寸图	8
2.3	STC12C5410AD 系列单片机选型一览表	11
2.4	STC12C5410AD 系列单片机命名规则	12
2.5	STC12C5410AD 系列单片机典型应用电路	13
2.5.1	STC12C5410AD 系列单片机 28 脚典型应用电路	13
2.5.2	STC12C5410AD 系列单片机 20 脚典型应用电路	14
2.6	STC12C5410AD 系列单片机指令系统与普通 8051 指令代码完全兼容, 但执行速度大幅提升	15
2.7	STC12C5410AD 系列单片机特殊功能寄存器映像	19
2.8	STC12C5410AD 系列单片机中断	23
2.9	STC12C5410AD 系列单片机定时器 0/1 及 UART 串口的速度与普通 8051 兼容, 但也可快 12 倍	25
2.10	STC12C5410AD 系列单片机系统工作时钟, ISP 下载编程时可选择内部时钟 / 外部时钟	26
2.11	STC12C5410AD 系列单片机系统时钟分频寄存器, 可将系统时钟分成较低频率工作	26
第 3 章	STC12C5410AD 系列单片机的 I/O 口结构及其功能	27
3.1	I/O 口各种不同的工作模式及配置介绍	27
3.2	I/O 口各种不同的工作模式结构框图	28
3.3	一种典型三极管控制电路	29
第 4 章	STC12C5410AD 系列单片机的看门狗及软件复位	30
4.1	STC12C5410AD 系列单片机看门狗应用及测试程序	30
4.1.1	看门狗应用介绍	30
4.1.2	一个完整的看门狗测试程序, 在下载板上可以直接测试	32
4.2	如何用软件实现系统复位	33
第 5 章	STC12C5410AD 系列单片机的 EEPROM 的应用	34
5.1	IAP 及 EEPROM 应用	34
5.2	IAP/EEPROM 汇编简介	36
5.3	一个完整的 IAP/EEPROM 测试程序, 在下载板上可以直接测试	39
第 6 章	STC12C5410AD 系列单片机的定时器的使用及测试程序	43
6.1	定时器 0/1 的介绍	43
6.2	定时器 0/1 应用程序举例	47
6.3	用定时器 1 做波特率发生器 (一个完整的测试程序, 在下载板上可以直接测试)	52
第 7 章	STC12C5410AD 系列单片机的 A/D 转换功能	59
7.1	A/D 转换寄存器	59
7.2	典型 A/D 转换应用线路	60
7.3	一个完整的 A/D 测试程序, 在下载板上可以直接测试	61

第 8 章	STC12C5410AD 系列单片机的 PCA/PWM 的应用	65
8.1	PCA/PWM 寄存器列表	65
8.2	PCA/PWM 功能介绍	67
8.3	PCA 功能扩展外部中断的示例程序	72
8.4	PCA 功能做定时器的示例程序(可实现 4 个 16 位定时器)	76
8.5	PWM 输出 C 语言示例	81
8.6	PCA/PWM 新增特殊功能寄存器声明(汇编)	82
8.7	PWM 输出汇编语言示例	84
8.8	PCA 的高速脉冲输出程序示例(输出 125KHz 的方波)	87
8.9	利用定时器 0 的溢出作为 PCA 模块的时钟输入,实现可调频率 PWM 并用 PCA 再实现定时器	91
第 9 章	STC12C5410AD 系列单片机的掉电模式	98
9.1	PCON 寄存器的高级应用,上电复位标志,进入掉电模式	98
9.2	进入掉电模式后由外部中断 0 和外部中断 1 唤醒示例程序	99
9.3	进入掉电模式前的 I/O 口设置特别注意事项(仅针对 A 版本,现供货的 C 版本无此问题)	101
第 10 章	STC12C5410AD 系列单片机电气特性	102
第 11 章	STC12C5410AD 系列单片机开发/编程工具说明	104
11.1	<a href="#">在系统可编程(ISP)原理,官方演示工具使用说明</a>	104
11.1.1	在系统可编程(ISP)原理使用说明	104
11.1.2	在系统可编程(ISP)典型应用线路图	105
11.1.3	电脑端的 ISP 控制软件界面使用说明	106
11.1.4	宏晶科技的 ISP 下载编程工具硬件使用说明	107
11.1.5	用户板如果没有 RS-232 转换器,如何用宏晶科技的 ISP 下载板做 RS-232 通信转换	107
11.2	编译器/汇编器,编程器,仿真器	108
第 12 章	附录	109
12.1	附录 A 数据 RAM 存储器测试程序	109
12.1.1	内部数据 RAM 的介绍	109
12.1.2	内部数据 RAM 寻址测试程序	110
12.2	附录 B 串行外围接口(SPI)及测试程序	111
12.2.1	串行外围接口(SPI)功能描述	111
12.2.2	串行外围接口(SPI)示例程序(单主单从)	118
12.2.3	串行外围接口(SPI)示例程序(单主多从)	125
12.3	附录 C 用串行口扩展 I/O 接口	133
12.4	附录 D STC12C2052AD 系列单片机简介	135
12.5	<a href="#">附录 E 利用 STC 单片机普通 I/O 口驱动 LCD 显示</a>	137
12.6	<a href="#">附录 F 一个 I/O 口驱动发光二极管并扫描按键</a>	144
12.7	附录 G 典型 MCU/DSP/uC 复位、电源监控、外部看门狗专用电路	145
12.8	附录 H STC 高性能 SRAM 选型一览表	146
12.9	附录 I 提供过 4000V 快速脉冲干扰辅导服务	147
12.10	附录 J 应用注意事项	148
12.12	附录 K 资料升级历史备忘录	149

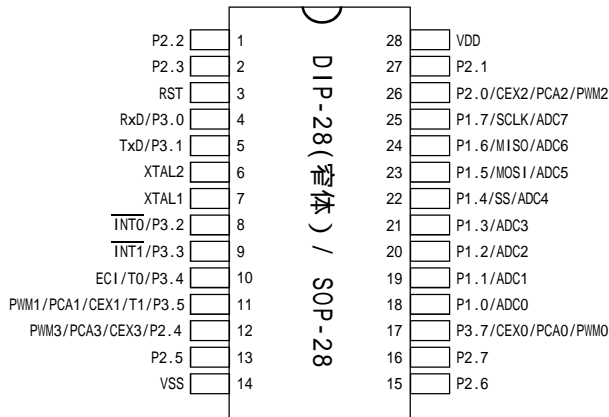
## STC12C5410AD 系列 1T 单片机简介

STC12C5410 系列单片机是单时钟 / 机器周期(1T)的兼容 8051 内核单片机, 是高速 / 低功耗的新一代 8051 单片机, 全新的流水线 / 精简指令集结构, 内部集成 MAX810 专用复位电路。

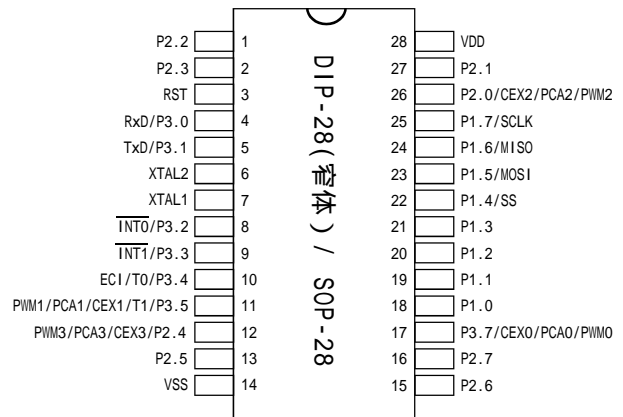
### 特点:

1. 增强型 1T 流水线 / 精简指令集结构 8051 CPU
2. 工作电压: 5.5V - 3.4V (5V 单片机) / 3.8V - 2.0V (3V 单片机)
3. 工作频率范围: 0 - 35 MHz, 相当于普通 8051 的 0 ~ 420MHz. 实际工作频率可达 48MHz.
4. 用户应用程序空间 12K / 10K / 8K / 6K / 4K / 2K 字节
5. 片上集成 512 字节 RAM
6. 通用 I/O 口 (27/23 个), 复位后为: 准双向口 / 弱上拉 (普通 8051 传统 I/O 口)  
可设置成四种模式: 准双向口 / 弱上拉, 推挽 / 强上拉, 仅为输入 / 高阻, 开漏  
每个 I/O 口驱动能力均可达到 20mA, 但整个芯片最大不得超过 55mA
7. ISP (在系统可编程) / IAP (在应用可编程), 无需专用编程器  
可通过串口 (P3.0/P3.1) 直接下载用户程序, 数秒即可完成一片
8. EEPROM 功能
9. 看门狗
10. 内部集成 MAX810 专用复位电路 (外部晶体 20M 以下时, 可省外部复位电路)
11. 时钟源: 外部高精度晶体 / 时钟, 内部 R/C 振荡器  
用户在下载用户程序时, 可选择是使用内部 R/C 振荡器还是外部晶体 / 时钟  
常温下内部 R/C 振荡器频率为: 5.2MHz ~ 6.8MHz  
精度要求不高时, 可选择使用内部时钟, 但因为有温漂, 应认为是 4MHz ~ 8MHz
12. 共 2 个 16 位定时器 / 计数器
13. 外部中断 2 路, 下降沿中断或低电平触发中断, Power Down 模式可由外部中断低电平触发中断方式唤醒
14. PWM (4 路) / PCA (可编程计数器阵列), 也可用来再实现 4 个定时器  
--- 也可用来再实现 4 个定时器或 4 个外部中断 (上升沿中断 / 下降沿中断均可支持)
15. ADC, 10 位精度 ADC, 共 8 路
16. 通用异步串行口 (UART)
17. SPI 同步通信口, 主模式 / 从模式
18. 工作温度范围: 0 - 75 / -40 - +85
19. 封装: PDIP-28, SOP-28, PDIP-20, SOP-20, PLCC-32, TSSOP-20 (超小封装, 定货)

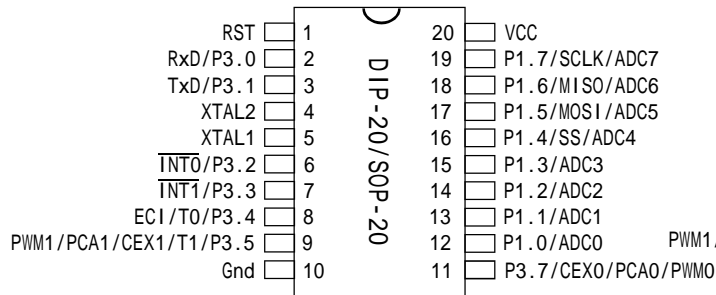
## STC12C5410AD 系列 1T 单片机管脚图



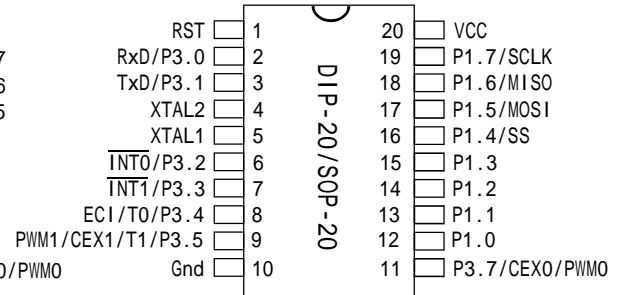
STC12C5410AD (有 A/D 转换)



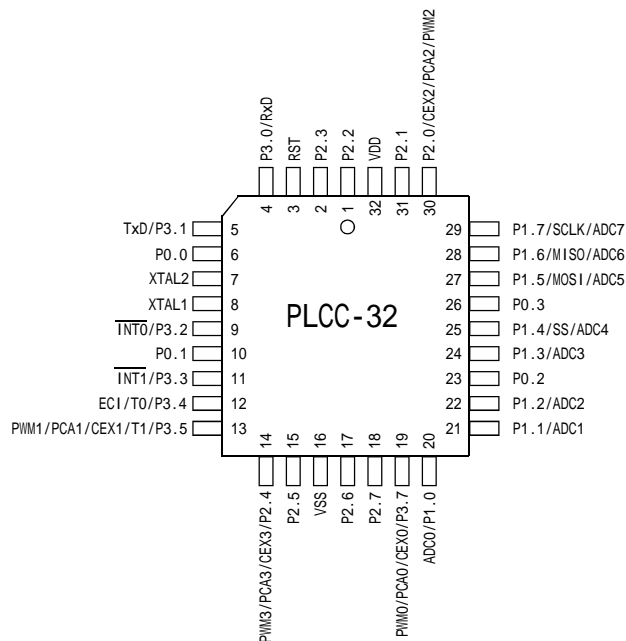
STC12C5410 (无 A/D 转换)



STC12C5410AD (有 A/D 转换)

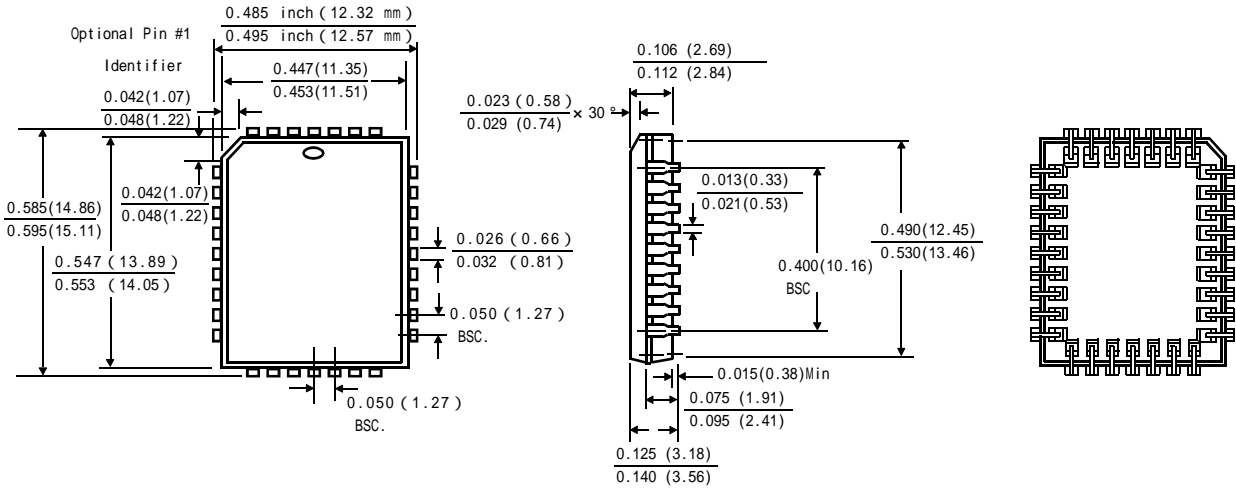


STC12C5410 (无 A/D 转换)

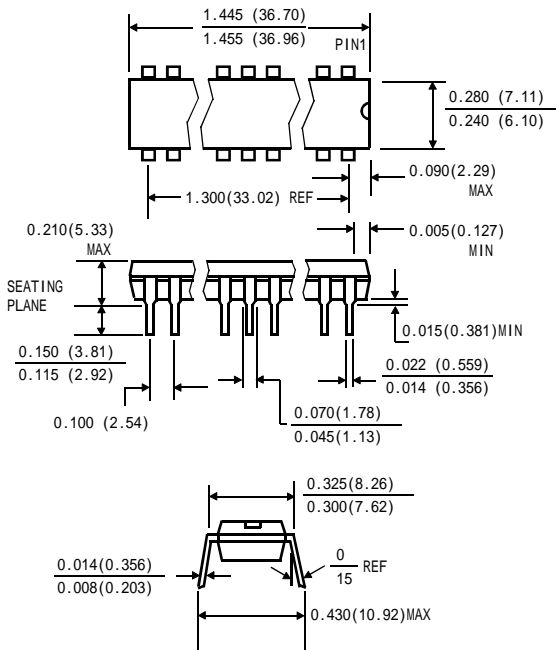


## STC12C5410AD 系列 1T 单片机封装尺寸图

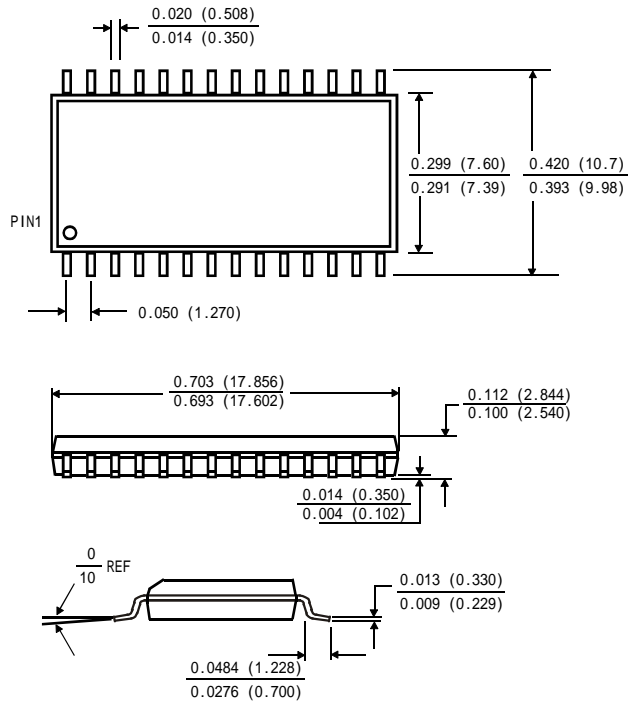
### 32-PIN PLASTIC LEAD CHIP CARRIER (PLCC)



### 28-PIN PLASTIC DUAL-IN-LINE PACKAGE (PDIP)



### 28-PIN SMALL OUTLINE PACKAGE (SOP)

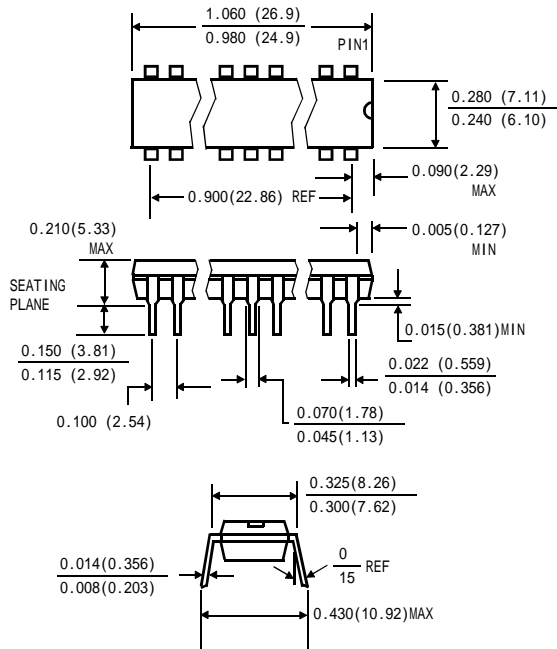




20P3, 20-lead, 0.300" Wide, Plastic Dual Inline Package (PDIP-20)

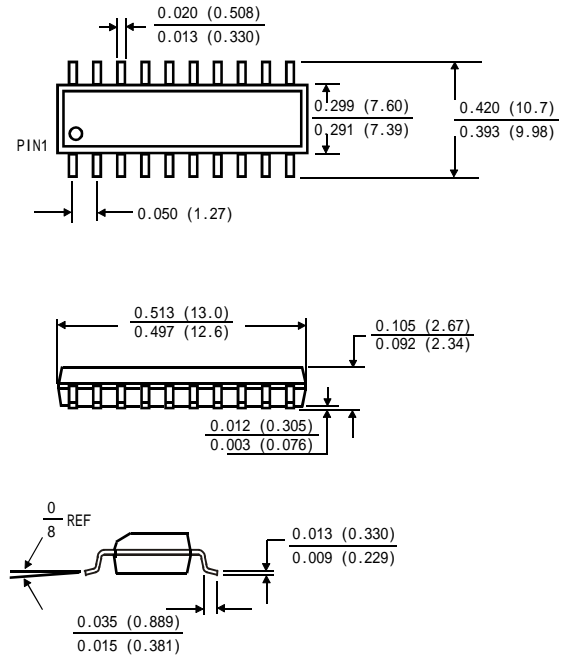
Dimensions in Inches and (Millimeters)

JEDEC STANDARD MS-001 AD



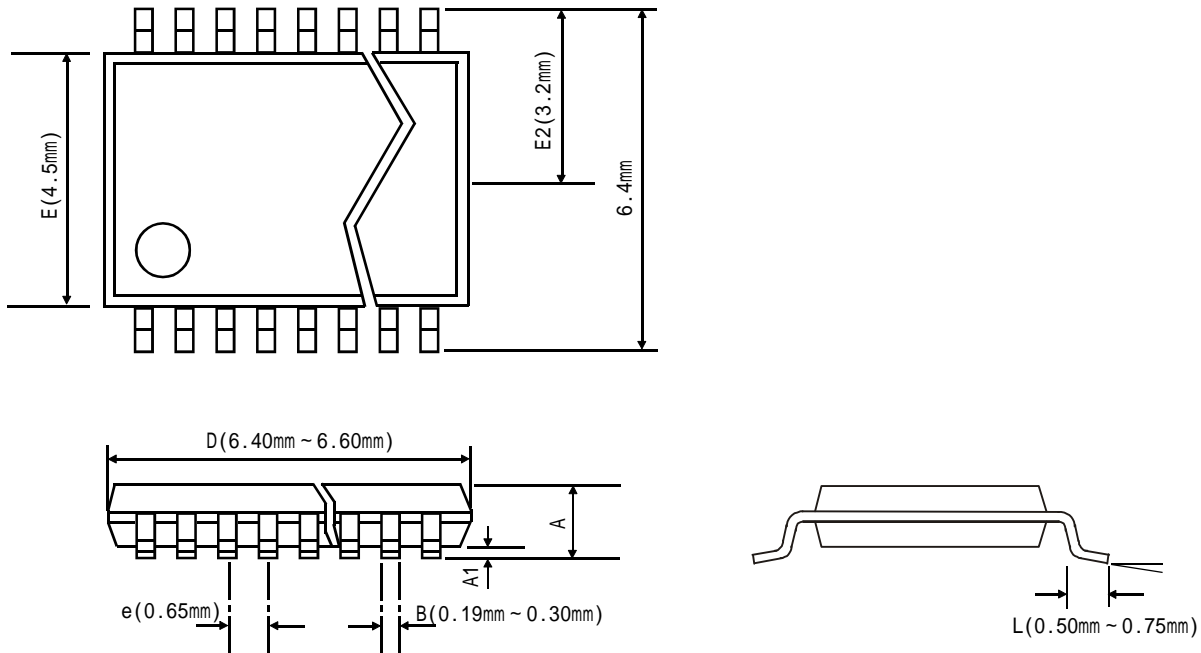
20S, 20-lead, 0.300" Wide, Plastic Gull Wing Small Outline (SOIC-20 / SOP-20)

Dimensions in Inches and (Millimeters)



## STC12C5410AD 系列的 TSSOP-20 封装需订货

PACKAGE : PLASTIC SHRINK SMALL OUTLINE (TSSOP-20 , 6.4mm × 6.4mm)



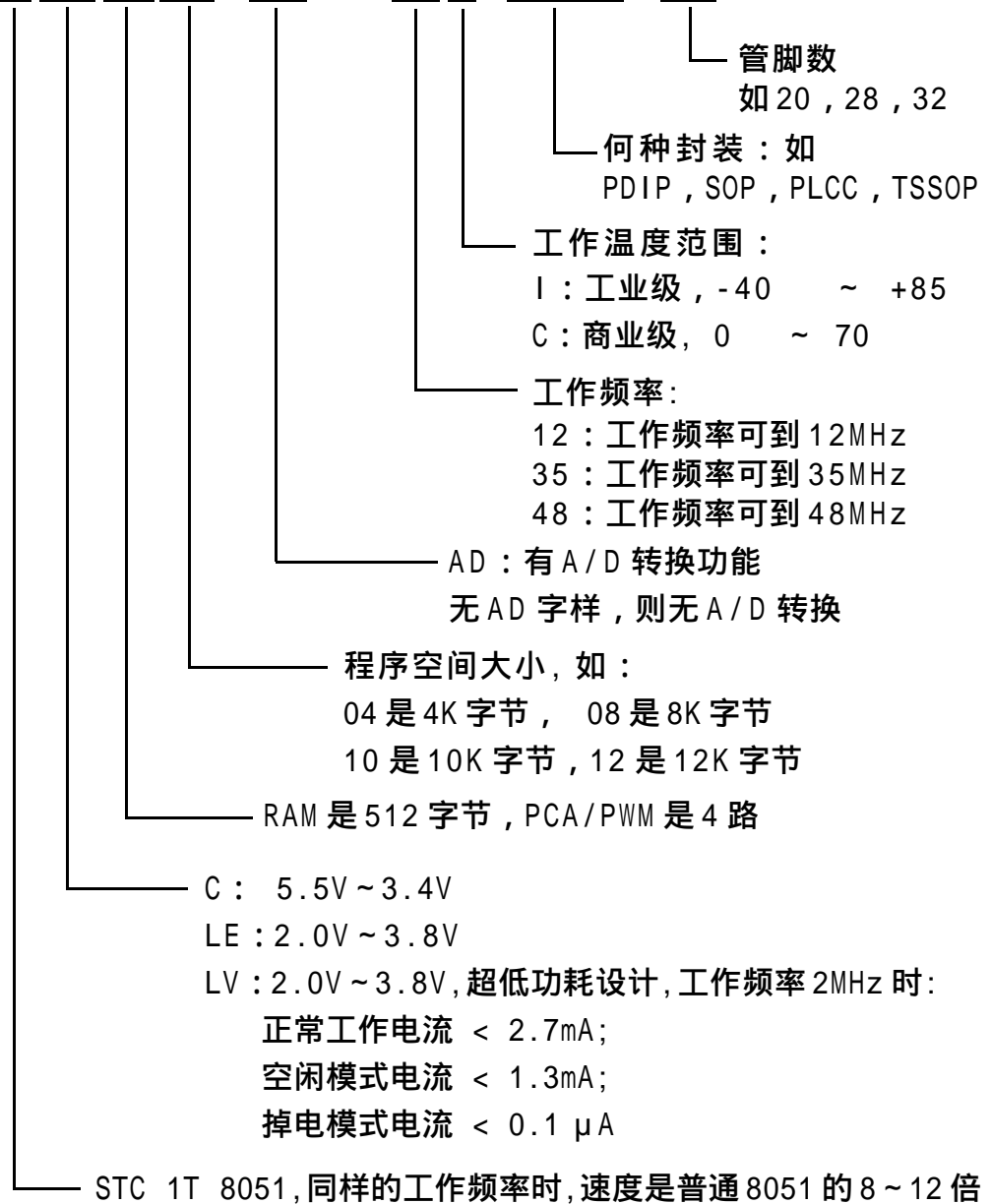
DIMENSIONS in inches (mm) Minimum/Maximum	20-PIN
A	- /0.043 (- /1.10)
A1	0.002/0.006 (0.05/0.15mm)
B	0.007/0.012 (0.19/0.30mm)
D	0.252/0.260 (6.40/6.60mm)
E	0.169/0.177 (4.30/4.50mm)
e	0.026 BSC (0.65mm BSC)
E2	0.126 BSC (3.20mm BSC)
L	0.020/0.030 (0.50/0.75mm)
	0°/8°

## STC12C5410AD 系列单片机选型一览表

	工作电压(V)	Flash程序存储器字节	SRAM字节	定时器	UART	PCA PWM	A/D	I/O	看门狗	内置复位	EEPROM	SPI	封装 20-Pin	封装 28-Pin	封装 32-Pin
STC12C5401	5.5 - 3.4	1K	512	2	有	4路		27/23	有	有	有	有	DIP/SOP/TSSOP	DIP/SOP	PLCC-32
STC12C5401AD	5.5 - 3.4	1K	512	2	有	4路	有	27/23	有	有	有	有	DIP/SOP/TSSOP	DIP/SOP	PLCC-32
STC12C5402	5.5 - 3.4	2K	512	2	有	4路		27/23	有	有	有	有	DIP/SOP/TSSOP	DIP/SOP	PLCC-32
STC12C5402AD	5.5 - 3.4	2K	512	2	有	4路	有	27/23	有	有	有	有	DIP/SOP/TSSOP	DIP/SOP	PLCC-32
STC12C5404	5.5 - 3.4	4K	512	2	有	4路		27/23	有	有	有	有	DIP/SOP/TSSOP	DIP/SOP	PLCC-32
STC12C5404AD	5.5 - 3.4	4K	512	2	有	4路	有	27/23	有	有	有	有	DIP/SOP/TSSOP	DIP/SOP	PLCC-32
STC12C5406	5.5 - 3.4	6K	512	2	有	4路		27/23	有	有	有	有	DIP/SOP/TSSOP	DIP/SOP	PLCC-32
STC12C5406AD	5.5 - 3.4	6K	512	2	有	4路	有	27/23	有	有	有	有	DIP/SOP/TSSOP	DIP/SOP	PLCC-32
STC12C5408	5.5 - 3.4	8K	512	2	有	4路		27/23	有	有	有	有	DIP/SOP/TSSOP	DIP/SOP	PLCC-32
STC12C5408AD	5.5 - 3.4	8K	512	2	有	4路	有	27/23	有	有	有	有	DIP/SOP/TSSOP	DIP/SOP	PLCC-32
STC12C5410	5.5 - 3.4	10K	512	2	有	4路		27/23	有	有	有	有	DIP/SOP/TSSOP	DIP/SOP	PLCC-32
STC12C5410AD	5.5 - 3.4	10K	512	2	有	4路	有	27/23	有	有	有	有	DIP/SOP/TSSOP	DIP/SOP	PLCC-32
STC12C5412	5.5 - 3.4	12K	512	2	有	4路	有	27/23	有	有	有	有	DIP/SOP/TSSOP	DIP/SOP	PLCC-32
STC12C5412AD	5.5 - 3.4	12K	512	2	有	4路	有	27/23	有	有	有	有	DIP/SOP/TSSOP	DIP/SOP	PLCC-32
STC12LE5401	2.0 - 3.8	1K	512	2	有	4路		27/23	有	有	有	有	DIP/SOP/TSSOP	DIP/SOP	PLCC-32
STC12LE5401AD	2.0 - 3.8	1K	512	2	有	4路	有	27/23	有	有	有	有	DIP/SOP/TSSOP	DIP/SOP	PLCC-32
STC12LE5402	2.0 - 3.8	2K	512	2	有	4路		27/23	有	有	有	有	DIP/SOP/TSSOP	DIP/SOP	PLCC-32
STC12LE5402AD	2.0 - 3.8	2K	512	2	有	4路	有	27/23	有	有	有	有	DIP/SOP/TSSOP	DIP/SOP	PLCC-32
STC12LE5404	2.0 - 3.8	4K	512	2	有	4路		27/23	有	有	有	有	DIP/SOP/TSSOP	DIP/SOP	PLCC-32
STC12LE5404AD	2.0 - 3.8	4K	512	2	有	4路	有	27/23	有	有	有	有	DIP/SOP/TSSOP	DIP/SOP	PLCC-32
STC12LE5406	2.0 - 3.8	6K	512	2	有	4路		27/23	有	有	有	有	DIP/SOP/TSSOP	DIP/SOP	PLCC-32
STC12LE5406AD	2.0 - 3.8	6K	512	2	有	4路	有	27/23	有	有	有	有	DIP/SOP/TSSOP	DIP/SOP	PLCC-32
STC12LE5408	2.0 - 3.8	8K	512	2	有	4路		27/23	有	有	有	有	DIP/SOP/TSSOP	DIP/SOP	PLCC-32
STC12LE5408AD	2.0 - 3.8	8K	512	2	有	4路	有	27/23	有	有	有	有	DIP/SOP/TSSOP	DIP/SOP	PLCC-32
STC12LE5410	2.0 - 3.8	10K	512	2	有	4路		27/23	有	有	有	有	DIP/SOP/TSSOP	DIP/SOP	PLCC-32
STC12LE5410AD	2.0 - 3.8	10K	512	2	有	4路	有	27/23	有	有	有	有	DIP/SOP/TSSOP	DIP/SOP	PLCC-32
STC12LE5412	2.0 - 3.8	12K	512	2	有	4路		27/23	有	有	有	有	DIP/SOP/TSSOP	DIP/SOP	PLCC-32
STC12LE5412AD	2.0 - 3.8	12K	512	2	有	4路	有	27/23	有	有	有	有	DIP/SOP/TSSOP	DIP/SOP	PLCC-32

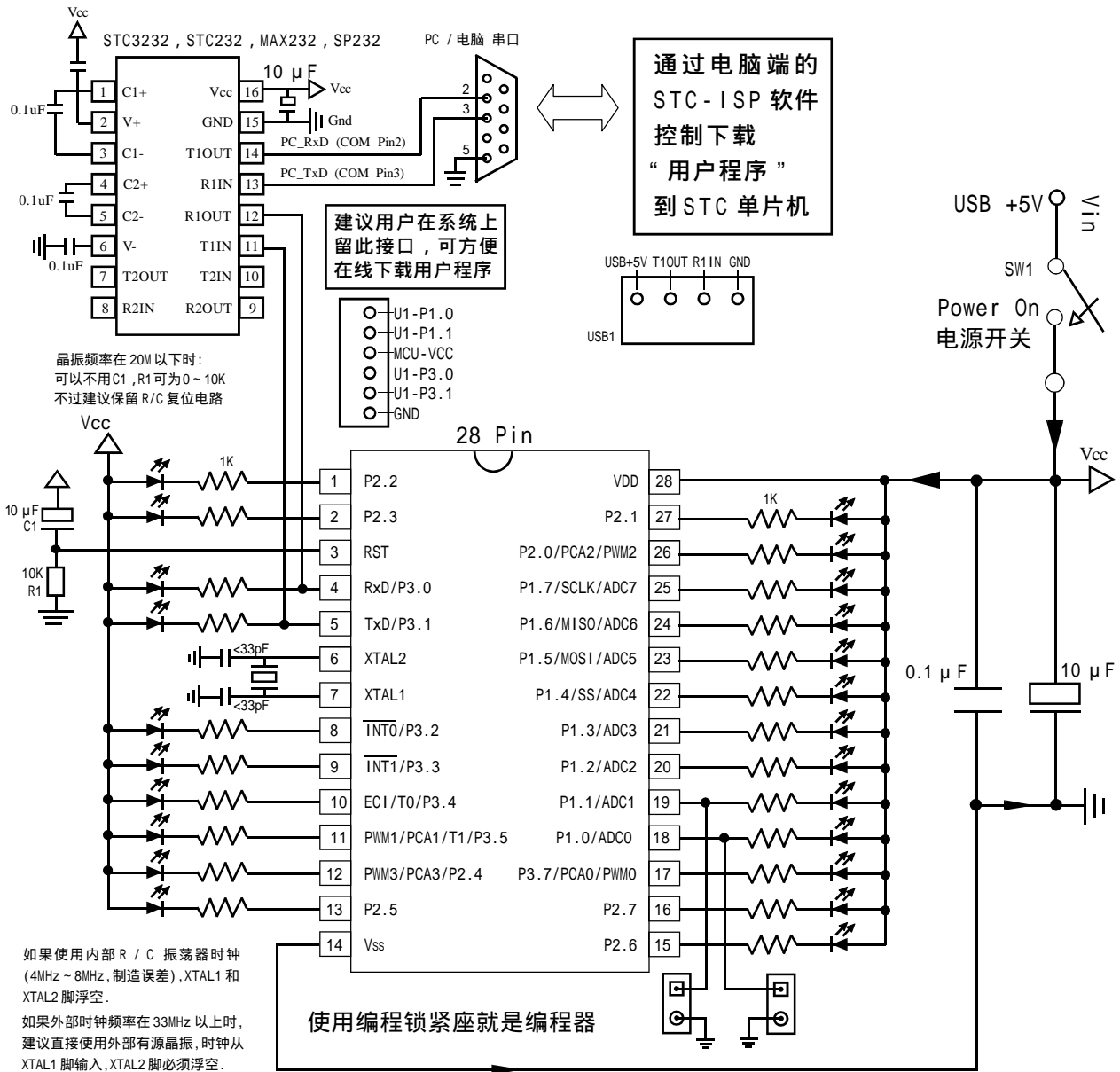
## STC12C5410AD 系列 单片机 命名规则

STC12xx54xx xx — 35x-xxxx xx



# STC12C5410AD 系列 单片机 典型应用电路(28Pin)

---- 通过 RS-232 转换器连接电脑就可以下载程序



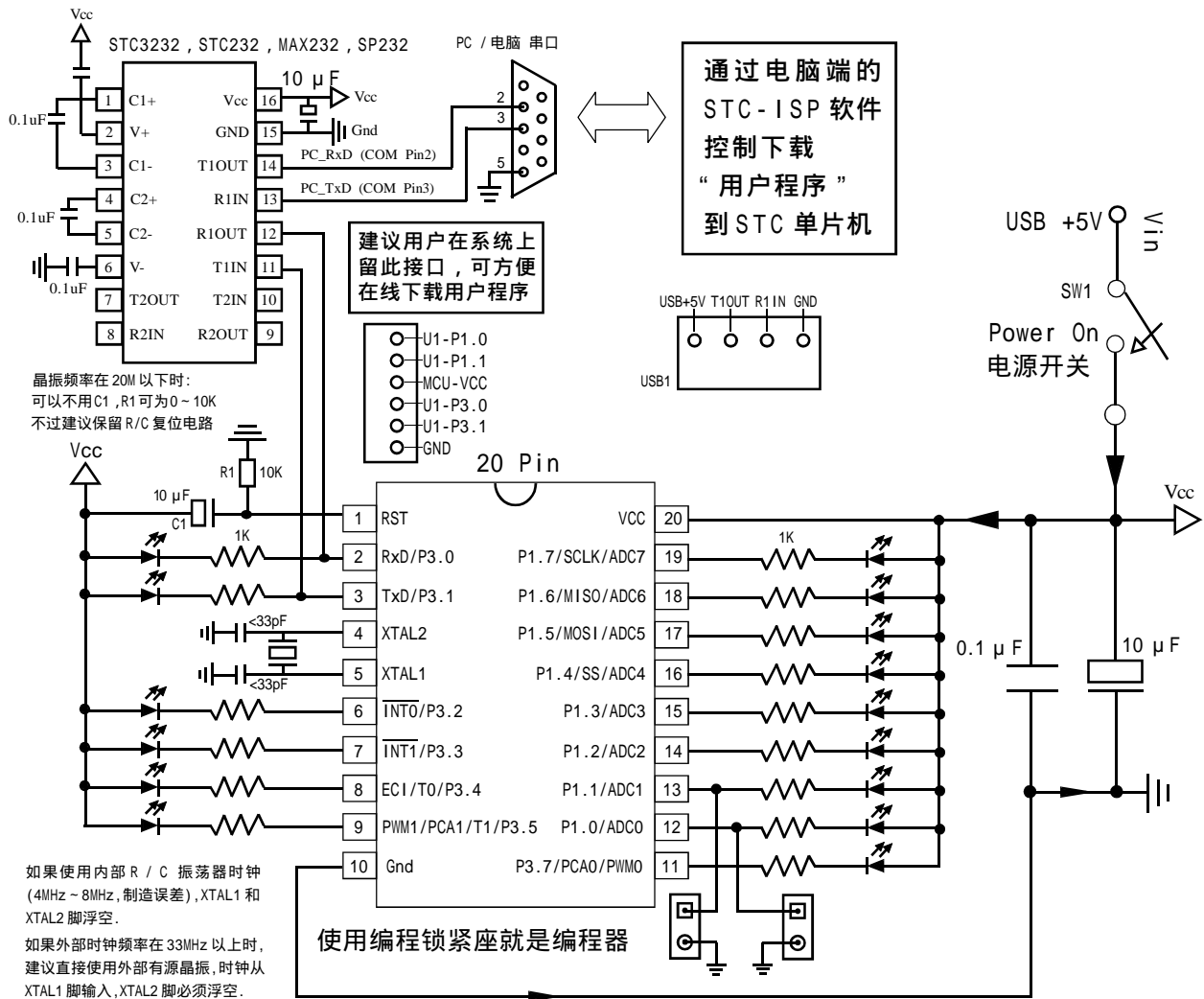
此线路已做成一个 STC12C5410AD 系列单片机 ISP 下载编程工具, 可直接赠送给客户

用户在自己的目标系统上, 如将 P3.0/P3.1 经过 RS-232 电平转换器转换后连接到电脑的普通 RS-232 串口, 就可以在系统编程 / 升级用户软件。建议如果用户板上无 RS-232 电平转换器, 应引出一个插座, 含 Gnd / P3.1 / P3.0 / Vcc 四个信号线, 当然如能引出 Gnd / P3.1 / P3.0 / Vcc / P1.1 / P1.0 六个信号线为最好, 这样就可以在用户系统上直接编程了。关于 ISP 编程的原理及应用指南详见附录部分“STC12C5410AD 系列单片机 ISP 编程 原理 工具使用说明”部分。另外我们有标准化的编程下载工具, 用户可以在上面编程后再插到目标系统上, 也可以借用它上面的 RS-232 电平转换器连接到电脑, 以做下载编程之用。编程一个芯片大致需几秒钟, 速度比普通的通用编程器快很多, 故无须买通用编程器。

电脑端 STC-ISP 软件从网站 [www.MCU-Memory.com](http://www.MCU-Memory.com) 下载

# STC12C5410AD 系列 单片机 典型应用电路(20Pin)

---- 通过 RS-232 转换器连接电脑就可以下载程序



此线路已做成一个 STC12C5410AD 系列单片机 ISP 下载编程工具, 可直接赠送给客户

用户在自己的目标系统上, 如将 P3.0/P3.1 经过 RS-232 电平转换器转换后连接到电脑的普通 RS-232 串口, 就可以在系统编程 / 升级用户软件。建议如果用户板上无 RS-232 电平转换器, 应引出一个插座, 含 Gnd / P3.1 / P3.0 / Vcc 四个信号线, 当然如能引出 Gnd / P3.1 / P3.0 / Vcc / P1.1 / P1.0 六个信号线为最好, 这样就可以在用户系统上直接编程了。关于 ISP 编程的原理及应用指南详见附录部分“STC12C5410AD 系列单片机 ISP 编程原理 工具使用说明”部分。另外我们有标准化的编程下载工具, 用户可以在上面编程后再插到目标系统上, 也可以借用它上面的 RS-232 电平转换器连接到电脑, 以做下载编程之用。编程一个芯片大致需几秒钟, 速度比普通的通用编程器快很多, 故无须买通用编程器。

电脑端 STC-ISP 软件从网站 [www.MCU-Memory.com](http://www.MCU-Memory.com) 下载

## 指令系统分类总结及与普通 8051 指令执行时间对比

- 与 8051 指令代码完全兼容，但执行的时间效率大幅提升
- 其中 INC DPTR 指令的执行速度大幅提升 24 倍
- 共有 12 条指令，一个时钟就可以执行完成，平均速度快 8 ~ 12 倍

如果按功能分类，STC89/12 系列单片机指令系统可分为：

1. 数据传送类指令；
2. 算术操作类指令；
3. 逻辑操作类指令；
4. 控制转移类指令；
5. 布尔变量操作类指令。

按功能分类的指令系统表如下表所示。

数据传送类指令			传统 12T 的 8051	STC12C5410AD 系列	
助记符	功能说明	字节数	12时钟/机器周期 所需时钟	1时钟/机器周期 所需时钟	效率 提升
MOV A, Rn	寄存器内容送入累加器	1	12	1	12倍
MOV A, direct	直接地址单元中的数据送入累加器	2	12	2	6倍
MOV A, @Ri	间接RAM中的数据送入累加器	1	12	2	6倍
MOV A, #data	立即送入累加器	2	12	2	6倍
MOV Rn, A	累加器内容送入寄存器	1	12	2	6倍
MOV Rn, direct	直接地址单元中的数据送入寄存器	2	24	4	6倍
MOV Rn, #data	立即数送入寄存器	2	12	2	6倍
MOV direct, A	累加器内容送入直接地址单元	2	12	3	4倍
MOV direct, Rn	寄存器内容送入直接地址单元	2	24	3	8倍
MOV direct, direct	直接地址单元中的数据送入另一个直接地址单元	3	24	4	6倍
MOV direct, @Ri	间接RAM中的数据送入直接地址单元	2	24	4	6倍
MOV direct, #data	立即数送入直接地址单元	3	24	3	8倍
MOV @Ri, A	累加器内容送间接RAM单元	1	12	3	4倍
MOV @Ri, direct	直接地址单元数据送入间接RAM单元	2	24	3	8倍
MOV @Ri, #data	立即数送入间接RAM单元	2	12	3	4倍
MOV DPTR, #data16	16位立即数送入地址寄存器	3	24	3	8倍
MOVC A, @A+DPTR	以DPTR为基地址变址寻址单元中的数据送入累加器	1	24	4	6倍
MOVC A, @A+PC	以PC为基地址变址寻址单元中的数据送入累加器	1	24	4	6倍
MOVX A, @Ri	外部RAM (8位地址) 送入累加器	1	24	3	8倍
MOVX A, @DPTR	外部RAM (16位地址) 送入累加器	1	24	3	8倍
MOVX @Ri, A	累加器送外部RAM (8位地址)	1	24	3	8倍
MOVX @DPTR, A	累加器送外部RAM (16位地址)	1	24	3	8倍
PUSH direct	直接地址单元中的数据压入堆栈	2	24	4	6倍
POP direct	出栈送直接地址单元	2	24	3	8倍
XCH A, Rn	寄存器与累加器交换	1	12	3	4倍
XCH A, direct	直接地址单元与累加器交换	2	12	4	3倍
XCH A, @Ri	间接RAM与累加器交换	1	12	4	3倍
XCHD A, @Ri	间接RAM的低半字节与累加器交换	1	12	4	3倍

### 算术操作类指令

助记符	功能说明	字节数	12时钟/周期 所需时钟	1时钟/周期 所需时钟	提升 效率
ADD A, Rn	寄存器内容加到累加器	1	12	2	6倍
ADD A, direct	直接地址单元中的数据加到累加器	2	12	3	4倍
ADD A, @Ri	间接RAM中的数据加到累加器	1	12	3	4倍
ADD A, #data	立即加到累加器	2	12	2	6倍
ADDC A, Rn	寄存器内容带进位加到累加器	1	12	2	6倍
ADDC A, direct	直接地址单元的内容带进位加到累加器	2	12	3	4倍
ADDC A, @Ri	间接RAM内容带进位加到累加器	1	12	3	4倍
ADDC A, #data	立即数带进位加到累加器	2	12	2	6倍
SUBB A, Rn	累加器带借位减寄存器内容	1	12	2	6倍
SUBB A, direct	累加器带借位减直接地址单元的内容	2	12	3	4倍
SUBB A, @Ri	累加器带借位减间接RAM中的内容	1	12	3	4倍
SUBB A, #data	累加器带借位减立即数	2	12	2	6倍
INC A	累加器加1	1	12	2	6倍
INC Rn	寄存器加1	1	12	3	4倍
INC direct	直接地址单元加1	2	12	4	3倍
INC @Ri	间接RAM单元加1	1	12	4	3倍
DEC A	累加器减1	1	12	2	6倍
DEC Rn	寄存器减1	1	12	3	4倍
DEC direct	直接地址单元减1	2	12	4	3倍
DEC @Ri	间接RAM单元减1	1	12	4	3倍
INC DPTR	地址寄存器DPTR加1	1	24	1	24倍
MUL AB	A乘以B	1	48	4	12倍
DIV AB	A除以B	1	48	5	9.6倍
DA A	累加器十进制调整	1	12	4	3倍

### 逻辑操作类指令

助记符	功能说明	字节数	12时钟/周 期所需时钟	1时钟/周 期所需时钟	提升 效率
ANL A, Rn	累加器与寄存器相“与”	1	12	2	6倍
ANL A, direct	累加器与直接地址单元相“与”	2	12	3	4倍
ANL A, @Ri	累加器与间接RAM单元相“与”	1	12	3	4倍
ANL A, #data	累加器与立即数相“与”	2	12	2	6倍
ANL direct, A	直接地址单元与累加器相“与”	2	12	4	3倍
ANL direct, #data	直接地址单元与立即数相“与”	3	24	4	6倍
ORL A, Rn	累加器与寄存器相“或”	1	12	2	6倍
ORL A, direct	累加器与直接地址单元相“或”	2	12	3	4倍
ORL A, @Ri	累加器与间接RAM单元相“或”	1	12	3	4倍
ORL A, #data	累加器与立即数相“或”	2	12	2	6倍
ORL direct, A	直接地址单元与累加器相“或”	2	12	4	3倍
ORL direct, #data	直接地址单元与立即数相“或”	3	24	4	6倍
XRL A, Rn	累加器与寄存器相“异或”	1	12	2	6倍
XRL A, direct	累加器与直接地址单元相“异或”	2	12	3	4倍
XRL A, @Ri	累加器与间接RAM单元相“异或”	1	12	3	4倍
XRL A, #data	累加器与立即数相“异或”	2	12	2	6倍
XRL direct, A	直接地址单元与累加器相“异或”	2	12	4	3倍
XRL direct, #data	直接地址单元与立即数相“异或”	3	24	4	6倍
CLR A	累加器清“0”	1	12	1	12倍
CPL A	累加器求反	1	12	2	6倍
RL A	累加器循环左移	1	12	1	12倍
RLC A	累加器带进位位循环左移	1	12	1	12倍
RR A	累加器循环右移	1	12	1	12倍
RRC A	累加器带进位位循环右移	1	12	1	12倍
SWAP A	累加器半字节交换	1	12	1	12倍



### 控制转移类指令

助记符	功能说明	字节数	12时钟/周期 所需时钟	1时钟/周期 所需时钟	提升 效率
ACALL addr11	绝对(短)调用子程序	2	24	6	4倍
LCALL addr16	长调用子程序	3	24	6	4倍
RET	子程序返回	1	24	4	6倍
RETI	中断返回	1	24	4	6倍
AJMP addr11	绝对(短)转移	2	24	3	8倍
LJMP addr16	长转移	3	24	4	6倍
SJMP re1	相对转移	2	24	3	8倍
JMP @A+DPTR	相对于DPTR的间接转移	1	24	3	8倍
JZ re1	累加器为零转移	2	24	3	8倍
JNZ re1	累加器非零转移	2	24	3	8倍
CJNE A, direct, re1	累加器与直接地址单元比较, 不相等则转移	3	24	5	4.8倍
CJNE A, #data, re1	累加器与立即数比较, 不相等则转移	3	24	4	6倍
CJNE Rn, #data, re1	寄存器与立即数比较, 不相等则转移	3	24	4	6倍
CJNE @Ri, #data, re1	间接RAM单元与立即数比较, 不相等则转移	3	24	5	4.8倍
DJNZ Rn, re1	寄存器减1, 非零转移	3	24	4	6倍
DJNZ direct, re1	直接地址单元减1, 非零转移	3	24	5	4.8倍
NOP	空操作	1	12	1	12倍

### 布尔变量操作类指令

助记符	功能说明	字节数	12时钟/周期 所需时钟	1时钟/周期 所需时钟	提升 效率
CLR C	清0进位位	1	12	1	12倍
CLR bit	清0直接地址位	2	12	4	3倍
SETB C	置1进位位	1	12	1	12倍
SETB bit	置1直接地址位	2	12	4	3倍
CPL C	进位位求反	1	12	1	12倍
CPL bit	直接地址位求反	2	12	4	3倍
ANL C, bit	进位位和直接地址位相“与”	2	24	3	8倍
ANL C, bit	进位位和直接地址位的反码相“与”	2	24	3	8倍
ORL C, bit	进位位和直接地址位相“或”	2	24	3	8倍
ORL C, bit	进位位和直接地址位的反码相“或”	2	24	3	8倍
MOV C, bit	直接地址位送入进位位	2	12	3	4倍
MOV bit, C	进位位送入直接地址位	2	24	3	8倍
JC re1	进位位为1则转移	2	24	3	8倍
JNC re1	进位位为0则转移	2	24	3	8倍
JB bit, re1	直接地址位为1则转移	3	24	4	6倍
JNB bit, re1	直接地址位为0则转移	3	24	4	6倍
JBC bit, re1	直接地址位为1则转移, 该位清0	3	24	5	4.8倍

### 指令执行速度效率提升总结：

指令系统共包括 111 条指令，其中：

执行速度快 24 倍的	共 1 条
执行速度快 12 倍的	共 12 条
执行速度快 9.6 倍的	共 1 条
执行速度快 8 倍的	共 21 条
执行速度快 6 倍的	共 37 条
执行速度快 4.8 倍的	共 4 条
执行速度快 4 倍的	共 21 条
执行速度快 3 倍的	共 14 条

根据对指令的使用频率分析统计，STC12 系列 1T 的 8051 单片机比普通的 8051 单片机在同样的工作频率下运行速度提升了 8~12 倍。

### 指令执行时钟数统计（供参考）：

指令系统共包括 111 条指令，其中：

1 个时钟就可执行完成的指令	共 12 条
2 个时钟就可执行完成的指令	共 20 条
3 个时钟就可执行完成的指令	共 40 条
4 个时钟就可执行完成的指令	共 32 条
5 个时钟就可执行完成的指令	共 5 条
6 个时钟就可执行完成的指令	共 2 条

## 特殊功能寄存器映像 SFR Mapping

	Bit Addressable	Non Bit Addressable							
	0/8	1/9	2/A	3/B	4/C	5/D	6/E	7/F	
F8h		CH 0000,0000	CCAP0H 0000,0000	CCAP1H 0000,0000	CCAP2H 0000,0000	CCAP3H 0000,0000			FFh
F0h	B 0000,0000		PCA_PWM0 xxxx,xx00	PCA_PWM1 xxxx,xx00	PCA_PWM2 xxxx,xx00	PCA_PWM3 xxxx,xx00			F7h
E8h		CL 0000,0000	CCAP0L 0000,0000	CCAP1L 0000,0000	CCAP2L 0000,0000	CCAP3L 0000,0000			EFh
E0h	ACC 0000,0000	WDT_CONTR 0x00,0000	ISP_DATA 1111,1111	ISP_ADDRH 0000,0000	ISP_ADDRL 0000,0000	ISP_CMD xxxx,xx00	ISP_TRIG xxxx,xxxx	ISP_CONTR 0000,1000	E7h
D8h	CCON 00xx,0000	CMOD 0xxx,x000	CCAPM0 x000,0000	CCAPM1 x000,0000	CCAPM2 x000,0000	CCAPM3 x000,0000			DFh
D0h	PSW 0000,0000								D7h
C8h									CFh
C0h						ADC_CONTR 0000,0000	ADC_DATA 0000,0000	CLK_DIV xxxx,x000	C7h
B8h	IP x000,0000	SADEN don't use					ADC_LOW2 0000,0000		BFh
B0h	P3 1x11,1111	P3M0 0000,0000	P3M1 0000,0000					IPH x000,0000	B7h
A8h	IE 0000,0000	SADDR don't use							AFh
A0h	P2 1111,1111							TEST_WDT don't use	A7h
98h	SCON 0000,0000	SBUF xxxx,xxxx							9Fh
90h	P1 1111,1111	P1M0 0000,0000	P1M1 0000,0000	P0M0 0000,0000	P0M1 0000,0000	P2M0 0000,0000	P2M1 0000,0000		97h
88h	TCON 0000,0000	TMOD 0000,0000	TL0 0000,0000	TL1 0000,0000	TH0 0000,0000	TH1 0000,0000	AUXR 0000,00xx		8Fh
80h	P0 xxxx,1111	SP 0000,0111	DPL 0000,0000	DPH 0000,0000	SPSTAT 00xx,xxxx	SPCTL 0000,0100	SPDAT 0000,0000	PCON 0011,0000	87h
	0/8	1/9	2/A	3/B	4/C	5/D	6/E	7/F	

特别标出部分为在 Intel 8052 基础上新增加的特殊功能寄存器，一般用户可不管

**STC12C5410AD 系列 8051 单片机内核特殊功能寄存器 C51 Core SFRs**

Mnemonic	Add	Name	7	6	5	4	3	2	1	0	Reset Value
ACC	E0h	Accumulator									0000,0000
B	F0h	B Register									0000,0000
PSW	D0h	Program Status Word	CY	AC	F0	RS1	RS0	OV	F1	P	0000,0000
SP	81h	Stack Pointer									0000,0111
DPL	82h	Data Pointer Low Byte									0000,0000
DPH	83h	Data Pointer High Byte									0000,0000

**STC12C5410AD 系列 8051 单片机系统管理特殊功能寄存器 System Management SFRs**

Mnemonic	Add	Name	7	6	5	4	3	2	1	0	Reset value
PCON	87h	Power Control	SMOD	SMOD0	LVDF	POF	GF1	GF0	PD	IDL	0011,0000
AUXR	8Eh	Auxiliary Register	T0x12	T1x12	UART_M0x6	EADCI	ESPI	ELVDI	-	-	0000,00xx
CLK_DIV	C7h	Clock Divder	-	-	-	-	-	CLKS2	CLKS1	CLKS0	xxxx,x000

**STC12C5410AD 系列 8051 单片机 I/O 口 特殊功能寄存器 Port SFRs**

Mnemonic	Add	Name	7	6	5	4	3	2	1	0	Reset Value
P0	80h	8-bit Port 0	-	-	-	-	P0.3	P0.2	P0.1	P0.0	xxxx,1111
P0M0	93h										0000,0000
P0M1	94h										0000,0000
P1	90h	8-bit Port 1	P1.7	P1.6	P1.5	P1.4	P1.3	P1.2	P1.1	P1.0	1111,1111
P1M0	91h										0000,0000
P1M1	92h										0000,0000
P2	A0h	8-bit Port 2	P2.7	P2.6	P2.5	P2.4	P2.3	P2.2	P2.1	P2.0	1111,1111
P2M0	95h										0000,0000
P2M1	96h										0000,0000
P3	B0h	8-bit Port 3	P3.7	-	P3.5	P3.4	P3.3	P3.2	P3.1	P3.0	1x11,1111
P3M0	B1h										0000,0000
P3M1	B2h										0000,0000

**STC12C5410AD 系列 8051 单片机 定时器 特殊功能寄存器 Timer SFRs**

Mnemonic	Add	Name	7	6	5	4	3	2	1	0	Reset Value
TCON	88h	Timer / Counter 0 and 1 Control	TF1	TR1	TF0	TR0	IE1	IT1	IE0	IT0	0000,0000
TMOD	89h	Timer / Counter 0 and 1 Modes	GATE	C/T#	M1	MO	GATE	C/T#	M1	MO	0000,0000
			GATE1	C/T#	M1_1	MO	GATE0	C/TO#	MO_1	MO_0	
TL0	8Ah	Timer / Counter 0 Low Byte									0000,0000
TH0	8Ch	Timer / Counter 0 High Byte									0000,0000
TL1	8Bh	Timer / Counter 1 Low Byte									0000,0000
TH1	8Dh	Timer / Counter 1 High Byte									0000,0000
AUXR	8Eh	Auxiliary Register	T0x12	T1x12	UART_M0x6	EADCI	ESPI	ELVDI	-	-	0000,00xx

**STC12C5410AD 系列 8051 单片机 串行口 特殊功能寄存器 Serial I/O Port SFRs**

Mnemonic	Add	Name	7	6	5	4	3	2	1	0	Reset Value
SCON	98h	Serial Control	SM0/FE	SM1	SM2	REN	TB8	RB8	TI	RI	0000,0000
SBUF	99h	Serial Data Buffer									xxxx,xxxx
SADEN	B9h	Slave Address Mask									0000,0000
SADDR	A9h	Slave Address									0000,0000
AUXR	8Eh	Auxiliary Register	T0x12	T1x12	UART_M0x6	EADCI	ESPI	ELVDI	-	-	0000,00xx

**STC12C5410AD 系列 8051 单片机 看门狗定时器 特殊功能寄存器 Watch Dog Timer SFRs**

Mnemonic	Add	Name	7	6	5	4	3	2	1	0	Reset Value
WDT_CONTR	E1h	Watch-Dog-Timer Control register	WDT_FLAG	-	EN_WDT	CLR_WDT	IDLE_WDT	PS2	PS1	PS0	xx00,0000

**STC12C5410AD 系列 1T 8051 单片机 中断 特殊功能寄存器 Interrupt SFRs**

Mnemonic	Add	Name	7	6	5	4	3	2	1	0	Reset Value
IE	A8h	Interrupt Enable	EA	EPCA_LVD	EADC_SPI	ES	ET1	EX1	ET0	EX0	0000,0000
IP	B8h	Interrupt Priority Low	-	PPCA_LVD	PADC_SPI	PS	PT1	PX1	PT0	PX0	xx00,0000
IPH	B7h	Interrupt Priority High	-	PPCA_LVDH	PADC_SPIH	PSH	PT1H	PX1H	PT0H	PX0H	0000,0000
TCON	88h	Timer / Counter 0 and 1 Control	TF1	TR1	TF0	TR0	IE1	IT1	IE0	IT0	0000,0000
SCON	98h	Serial Control	SM0/FE	SM1	SM2	REN	TB8	RB8	TI	RI	0000,0000
PCON	87h	Power Control	SMOD	SMOD0	LVDF	POF	GF1	GF0	PD	IDL	0011,0000
AUXR	8Eh	Auxiliary Register	Tox12	T1x12	UART_M0x6	EADC1	ESPI	ELVD1	-	-	0000,00xx
ADC_CONTR	C5h	A/D 转换控制寄存器	ADC_POWER	SPEED1	SPEED0	ADC_FLAG	ADC_START	CHS2	CHS1	CHS0	0xx0,0000
SPSTAT	84h	SPI Status Register	SPIF	WCOL	-	-	-	-	-	-	00xx,xxxx
CCON	D8h	PCA Control Register	CF	CR	-	-	CCF3	CCF2	CCF1	CCF0	00xx,0000
CMOD	D9h	PCA Mode Register	CIDL	-	-	-	-	CPS1	CPS0	ECF	0xxx,x000
CCAPM0	DAh	PCA Module 0 Mode Register	-	ECOM0	CAPP0	CAPN0	MAT0	TOG0	PWM0	ECCF0	x000,0000
CCAPM1	DBh	PCA Module 1 Mode Register	-	ECOM1	CAPP1	CAPN1	MAT1	TOG1	PWM1	ECCF1	x000,0000
CCAPM2	DCh	PCA Module 2 Mode Register	-	ECOM2	CAPP2	CAPN2	MAT2	TOG2	PWM2	ECCF2	x000,0000
CCAPM3	DDh	PCA Module 3 Mode Register	-	ECOM3	CAPP3	CAPN3	MAT3	TOG3	PWM3	ECCF3	x000,0000

**STC12C5410AD 系列 8051 单片机 PCA/PWM 特殊功能寄存器 PCA/PWM SFRs**

Mnemonic	Add	Name	7	6	5	4	3	2	1	0	Reset value
CCON	D8h	PCA Control Register	CF	CR	-	-	CCF3	CCF2	CCF1	CCF0	00xx,0000
CMOD	D9h	PCA Mode Register	CIDL	-	-	-	-	CPS1	CPS0	ECF	0xxx,x000
CCAPM0	DAh	PCA Module 0 Mode Register	-	ECOM0	CAPP0	CAPN0	MAT0	TOG0	PWM0	ECCF0	x000,0000
CCAPM1	DBh	PCA Module 1 Mode Register	-	ECOM1	CAPP1	CAPN1	MAT1	TOG1	PWM1	ECCF1	x000,0000
CCAPM2	DCh	PCA Module 2 Mode Register	-	ECOM2	CAPP2	CAPN2	MAT2	TOG2	PWM2	ECCF2	x000,0000
CCAPM3	DDh	PCA Module 3 Mode Register	-	ECOM3	CAPP3	CAPN3	MAT3	TOG3	PWM3	ECCF3	x000,0000
CL	E9h	PCA Base Timer Low									0000,0000
CH	F9h	PCA Base Timer High									0000,0000
CCAP0L	EAh	PCA Module-0 Capture Register Low									0000,0000
CCAP0H	FAh	PCA Module-0 Capture Register High									0000,0000
CCAP1L	EBh	PCA Module-1 Capture Register Low									0000,0000
CCAP1H	FBh	PCA Module-1 Capture Register High									0000,0000
CCAP2L	ECh	PCA Module-2 Capture Register Low									0000,0000
CCAP2H	FCh	PCA Module-2 Capture Register High									0000,0000
CCAP3L	EDh	PCA Module-3 Capture Register Low									0000,0000
CCAP3H	FDh	PCA Module-3 Capture Register High									0000,0000
PCA_PWM0	F2h	PCA PWM Mode Auxiliary Register 0	-	-	-	-	-	-	EPC0H	EPC0L	xxxx,xx00
PCA_PWM1	F3h	PCA PWM Mode Auxiliary Register 1	-	-	-	-	-	-	EPC1H	EPC1L	xxxx,xx00
PCA_PWM2	F4h	PCA PWM Mode Auxiliary Register 2	-	-	-	-	-	-	EPC2H	EPC2L	xxxx,xx00
PCA_PWM3	F5h	PCA PWM Mode Auxiliary Register 3	-	-	-	-	-	-	EPC3H	EPC3L	xxxx,xx00

STC12C5410AD 系列 8051 单片机 ISP/IAP 特殊功能寄存器 ISP/IAP SFRs

Mnemonic	Add	Name	7	6	5	4	3	2	1	0	Reset Value
ISP_DATA	E2h	ISP/IAP Flash Data Register									1111,1111
ISP_ADDRH	E3h	ISP/IAP Flash Address High									0000,0000
ISP_ADDRL	E4h	ISP/IAP Flash Address Low									0000,0000
ISP_CMD	E5h	ISP/IAP Flash Command Register	-	-	-	-	-	-	MS1	MS0	xxxx,x000
ISP_TRIG	E6h	ISP/IAP Flash Command Trigger									xxxx,xxxx
ISP_CONTR	E7h	ISP/IAP Control Register	ISPEN	SWBS	SWRST	CMD_FAIL	1	WT2	WT1	WT0	0000,1000

## 中断

STC12C5410AD 系列 中断与普通 8051 完全兼容，优先级可设为 4 级。

Interrupt Source 中断源	Vector Address 中断 向量地址	Polling Sequence 中断 查询次序	中断 优先级设置	优先级0 最低	优先级1	优先级2	优先级3 最高	Interrupt Request 中断请求
/INT0	0003H	0(最优先)	PX0H,PX0	0,0	0,1	1,0	1,1	IE0
Timer 0	000BH	1	PT0H,PT0	0,0	0,1	1,0	1,1	TF0
/INT1	0013H	2	PX1H,PX1	0,0	0,1	1,0	1,1	IE1
Timer 1	001BH	3	PT1H,PT1	0,0	0,1	1,0	1,1	IF1
UART	0023H	4	PSH, PS	0,0	0,1	1,0	1,1	RI + TI
ADC/SPI	002BH	5	PADC_SPIH,PADC_SPI	0,0	0,1	1,0	1,1	ADC_FLAG + SPIF
PCA/LVD	0033H	6	PPCA_LVDH,PPCA_LVD	0,0	0,1	1,0	1,1	CF + CCF0 + CCF1 + CCF2 + CCF3 + LVDF

STC12C5410AD 系列 1T 8051 单片机 中断 特殊功能寄存器 Interrupt SFRs

Mnemonic	Add	Name	7	6	5	4	3	2	1	0	Reset Value
IE	A8h	Interrupt Enable	EA	EPCA_LVD	EADC_SPI	ES	ET1	EX1	ET0	EX0	0000,0000
IP	B8h	Interrupt Priority Low	-	PPCA_LVD	PADC_SPI	PS	PT1	PX1	PT0	PX0	xx00,0000
IPH	B7h	Interrupt Priority High	-	PPCA_LVDH	PADC_SPIH	PSH	PT1H	PX1H	PT0H	PX0H	0000,0000
TCON	88h	Timer / Counter 0 and 1 Control	TF1	TR1	TF0	TR0	IE1	IT1	IE0	IT0	0000,0000
SCON	98h	Serial Control	SM0/FE	SM1	SM2	REN	TB8	RB8	TI	RI	0000,0000
PCON	87h	Power Control	SMOD	SMOD0	LVDF	POF	GF1	GF0	PD	IDL	0011,0000
AUXR	8Eh	Auxiliary Register	T0x12	T1x12	UART_M0x6	EADC1	ESPI	ELVD1	-	-	0000,00xx
ADC_CONTR	C5h	A/D 转换控制寄存器	ADC_POWER	SPEED1	SPEED0	ADC_FLAG	ADC_START	CHS2	CHS1	CHS0	0xx0,0000
SPSTAT	84h	SPI Status Register	SPIF	WCOL	-	-	-	-	-	-	00xx,xxxx
CCON	D8h	PCA Control Register	CF	CR	-	-	CCF3	CCF2	CCF1	CCF0	00xx,0000
CMOD	D9h	PCA Mode Register	CIDL	-	-	-	-	CPS1	CPS0	ECF	0xxx,x000
CCAPM0	DAh	PCA Module 0 Mode Register	-	ECOM0	CAPP0	CAPN0	MAT0	TOG0	PWM0	ECCF0	x000,0000
CCAPM1	DBh	PCA Module 1 Mode Register	-	ECOM1	CAPP1	CAPN1	MAT1	TOG1	PWM1	ECCF1	x000,0000
CCAPM2	DCh	PCA Module 2 Mode Register	-	ECOM2	CAPP2	CAPN2	MAT2	TOG2	PWM2	ECCF2	x000,0000
CCAPM3	DDh	PCA Module 3 Mode Register	-	ECOM3	CAPP3	CAPN3	MAT3	TOG3	PWM3	ECCF3	x000,0000

**PCA/PWM 特殊功能寄存器** , 其中部分位与 PCA 中断有关

Mnemonic	Add	Name	7	6	5	4	3	2	1	0	Reset value
CCON	D8h	PCA Control Register	CF	CR	-	-	CCF3	CCF2	CCF1	CCF0	00xx,0000
CMOD	D9h	PCA Mode Register	CIDL	-	-	-	-	CPS1	CPS0	ECF	0xxx,x000
CCAPM0	DAh	PCA Module 0 Mode Register	-	ECOM0	CAPP0	CAPN0	MAT0	TOG0	PWM0	ECCF0	x000,0000
CCAPM1	DBh	PCA Module 1 Mode Register	-	ECOM1	CAPP1	CAPN1	MAT1	TOG1	PWM1	ECCF1	x000,0000
CCAPM2	DCh	PCA Module 2 Mode Register	-	ECOM2	CAPP2	CAPN2	MAT2	TOG2	PWM2	ECCF2	x000,0000
CCAPM3	DDh	PCA Module 3 Mode Register	-	ECOM3	CAPP3	CAPN3	MAT3	TOG3	PWM3	ECCF3	x000,0000
CL	E9h	PCA Base Timer Low									0000,0000
CH	F9h	PCA Base Timer High									0000,0000
CCAP0L	EAh	PCA Module-0 Capture Register Low									0000,0000
CCAP0H	FAh	PCA Module-0 Capture Register High									0000,0000
CCAP1L	EBh	PCA Module-1 Capture Register Low									0000,0000
CCAP1H	FBh	PCA Module-1 Capture Register High									0000,0000
CCAP2L	ECh	PCA Module-2 Capture Register Low									0000,0000
CCAP2H	FCh	PCA Module-2 Capture Register High									0000,0000
CCAP3L	EDh	PCA Module-3 Capture Register Low									0000,0000
CCAP3H	FDh	PCA Module-3 Capture Register High									0000,0000
PCA_PWM0	F2h	PCA PWM Mode Auxiliary Register 0	-	-	-	-	-	-	EPC0H	EPC0L	xxxx,xx00
PCA_PWM1	F3h	PCA PWM Mode Auxiliary Register 1	-	-	-	-	-	-	EPC1H	EPC1L	xxxx,xx00
PCA_PWM2	F4h	PCA PWM Mode Auxiliary Register 2	-	-	-	-	-	-	EPC2H	EPC2L	xxxx,xx00
PCA_PWM3	F5h	PCA PWM Mode Auxiliary Register 3	-	-	-	-	-	-	EPC3H	EPC3L	xxxx,xx00

**STC12C5410AD 系列 8051 单片机 SPI 功能模块特殊功能寄存器** 其中 SP1F 位与中断有关

Mnemonic	Add	Name	7	6	5	4	3	2	1	0	Reset value
SPCTL	85h	SPI Control Register	SSIG	SPEN	DORD	MSTR	CPOL	CPHA	SPR1	SPR0	0000,0000
SPSTAT	84h	SPI Status Register	SP1F	WCOL	-	-	-	-	-	-	00xx,xxxx
SPDAT	86h	SPI Data Register									0000,0000



## 定时器 0/ 定时器 1 , UART 串口的速度

Mnemonic	Add	Name	7	6	5	4	3	2	1	0	Reset Value
AUXR	8Eh	Auxiliary Register	T0x12	T1x12	UART_M0x6	EADCI	ESPI	ELVDI	-	-	0000,00xx

定时器 0 和定时器 1:

STC12C5410AD 系列是 1T 的 8051 单片机, 为了兼容传统 8051, 定时器 0 和定时器 1 复位后是传统 8051 的速度, 即 12 分频, 这是为了兼容传统 8051。但也可不进行 12 分频, 实现真正的 1T。

T0x12: 0, 定时器 0 是传统 8051 速度, 12 分频; 1, 定时器 0 的速度是传统 8051 的 12 倍, 不分频

T1x12: 0, 定时器 1 是传统 8051 速度, 12 分频; 1, 定时器 1 的速度是传统 8051 的 12 倍, 不分频

如果 UART 串口用定时器 1 做波特率发生器, T1x12 位就可以控制 UART 串口是 12T 还是 1T 了。

UART 串口的模式 0:

STC12C5410AD 系列是 1T 的 8051 单片机, 为了兼容传统 8051, UART 串口复位后是兼容传统 8051 的。

UART\_M0x6: 0, UART 串口的模式 0 是传统 12T 的 8051 速度, 12 分频;

1, UART 串口的模式 0 的速度是传统 12T 的 8051 的 6 倍, 2 分频

EADCI: 0, 禁止 A/D 中断; 1, 允许 A/D 中断

ESPI: 0, 禁止 SPI 中断; 1, 允许 SPI 中断

ELVDI: 0, 禁止低压中断; 1, 允许低压中断

5V 单片机, 3.7V 以下为低压, 3V 单片机, 2.4V 以下为低压, 如 ELVDI=1 (允许低压中断), 则会产生低压中断

## 系统工作时钟

STC12C5410AD 系列是 1T 的 8051 单片机，系统时钟兼容传统 8051。

现出厂标准配置是使用芯片内部的 R/C 振荡器，5V 单片机常温下频率是 5MHz - 6.9Hz，因为随着温度的变化，内部 R/C 振荡器的频率会有一些温飘，应认为是 4MHz - 8MHz。故内部 R/C 振荡器只适用于对时钟频率要求不敏感的场所。

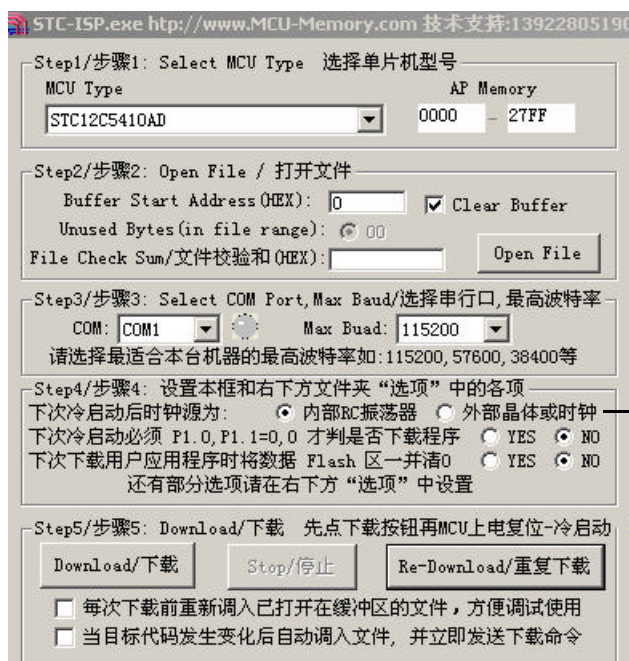
在对 STC12C5410AD 系列单片机进行 ISP 下载用户程序时，可以在选项中选择：

“下次冷启动后时钟源为外部晶体或时钟”

这样下载完用户程序后，停电，再冷启动后单片机的工作时钟使用的就不是内部 R/C 振荡器，而是外部晶体振荡后产生的高精度时钟了（接在 XTAL1/XTAL2 管脚上），也可以直接从 XTAL1 脚输入外部时钟，XTAL2 脚浮空。

如果还要设置成使用内部 R/C 振荡器，在对 STC12C5410AD 系列单片机进行 ISP 下载用户程序时，可以在选项中选择：

“下次冷启动后时钟源为内部 R/C 振荡器”



系统时钟分频寄存器，可将系统时钟分成较低频率工作

## 系统时钟分频及分频寄存器

Mnemonic	Add	Name	7	6	5	4	3	2	1	0	Reset value
CLK_DIV	C7h	Clock Divder	-	-	-	-	-	CLKS2	CLKS1	CLKS0	xxxx, x000

如用户系统希望大幅降低功耗，还可对系统时钟进行分频。

CLKS2	CLKS1	CLKS0	CPU的实际工作时钟
0	0	0	系统时钟(外部时钟或内部R/C振荡时钟)
0	0	1	系统时钟/2
0	1	0	系统时钟/4
0	1	1	系统时钟/8
1	0	0	系统时钟/16
1	0	1	系统时钟/32
1	1	0	系统时钟/64
1	1	1	系统时钟/128

## I/O 口结构

### I/O 口配置

STC12C5410AD 系列单片机其所有 I/O 口均可由软件配置成 4 种工作类型之一，如下表所示。4 种类型分别为：准双向口（标准 8051 输出模式）、推挽输出、仅为输入（高阻）或开漏输出功能。每个口由 2 个控制寄存器中的相应位控制每个引脚工作类型。STC12C5410AD 系列单片机上电复位后为准双向口（标准 8051 输出模式）模式。2V 以上时为高电平，0.8V 以下时为低电平。

### I/O 口工作类型设定

P3 口设定 <P3.7, P3.6, P3.5, P3.4, P3.3, P3.2, P3.1, P3.0>

P3M0【7:0】	P3M1【7:0】	I/O 口模式
0	0	准双向口(传统 8051 I/O 口模式)，灌电流可达 20mA，拉电流为 230μA，由于制造误差，实际为 250uA ~ 160uA
0	1	推挽输出（强上拉输出，可达 20mA，尽量少用）
1	0	仅为输入（高阻）
1	1	开漏(Open Drain)，内部上拉电阻断开，要外加

P2 口设定 <P2.7, P2.6, P2.5, P2.4, P2.3, P2.2, P2.1, P2.0>

P2M0【7:0】	P2M1【7:0】	I/O 口模式
0	0	准双向口(传统 8051 I/O 口模式)，灌电流可达 20mA，拉电流为 230μA，由于制造误差，实际为 250uA ~ 160uA
0	1	推挽输出（强上拉输出，可达 20mA，尽量少用）
1	0	仅为输入（高阻）
1	1	开漏(Open Drain)，内部上拉电阻断开，要外加

P1 口设定 <P1.7, P1.6, P1.5, P1.4, P1.3, P1.2, P1.1, P1.0>

P1M0【7:0】	P1M1【7:0】	I/O 口模式 (P1.x 如做 A/D 使用，需先将其设置成开漏或高阻输入)
0	0	准双向口(传统 8051 I/O 口模式)，灌电流可达 20mA，拉电流为 230μA，由于制造误差，实际为 250uA ~ 160uA
0	1	推挽输出（强上拉输出，可达 20mA，尽量少用）
1	0	仅为输入（高阻），如果该 I/O 口需作为 A/D 使用，可选此模式
1	1	开漏(Open Drain)，如果该 I/O 口需作为 A/D 使用，可选此模式

P0 口设定 <P0.7, P0.6, P0.5, P0.4, P0.3, P0.2, P0.1, P0.0>

P0M0【7:0】	P0M1【7:0】	I/O 口模式
0	0	准双向口(传统 8051 I/O 口模式)，灌电流可达 20mA，拉电流为 230μA，由于制造误差，实际为 250uA ~ 160uA
0	1	推挽输出（强上拉输出，可达 20mA，尽量少用）
1	0	仅为输入（高阻）
1	1	开漏(Open Drain)，内部上拉电阻断开，要外加

举例：

```
MOV P1M0,#11000000B
```

```
MOV P1M1,#10100000B
```

；P1.7 为开漏，P1.6 为高阻输入，P1.5 为强推挽输出，P1.4/P1.3/P1.2/P1.1/P1.0 为弱上拉

注意：

虽然每个 I/O 口在弱上拉时都能承受 20mA 的灌电流（还是要加限流电阻，如 1K，560 等），在强推挽输出时都能输出 20mA 的拉电流，但是整个芯片的工作电流推荐不要超过 55mA。

## 1. 准双向口输出配置

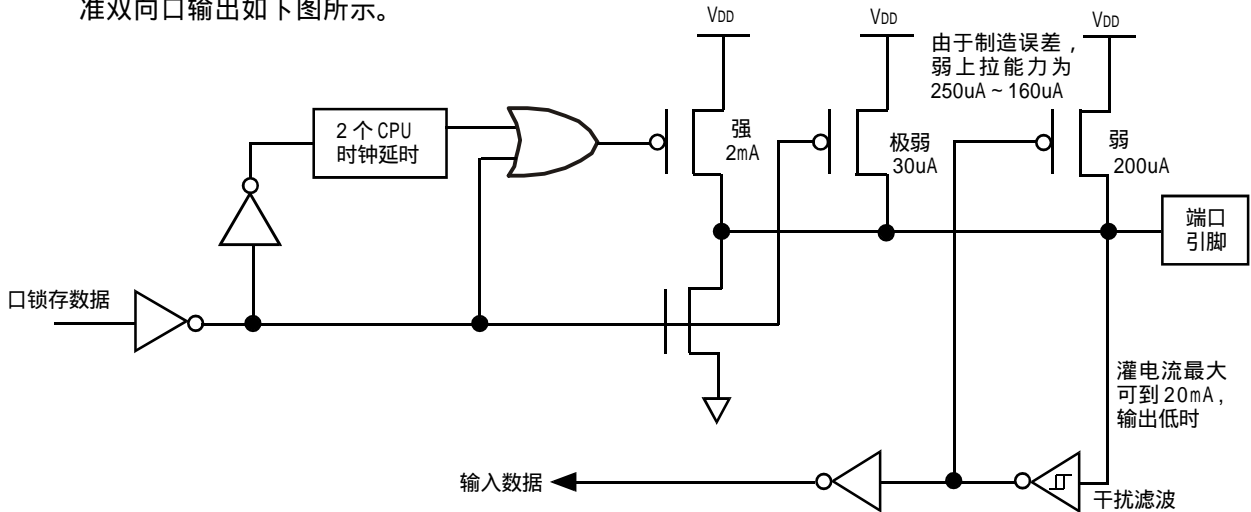
准双向口输出类型可用作输出和输入功能而不需重新配置口线输出状态。这是因为当口线输出为 1 时驱动能力很弱，允许外部装置将其拉低。当引脚输出为低时，它的驱动能力很强，可吸收相当大的电流。准双向口有 3 个上拉晶体管适应不同的需要。

在 3 个上拉晶体管中，有 1 个上拉晶体管称为“弱上拉”，当口线寄存器为 1 且引脚本身也为 1 时打开。此上拉提供基本驱动电流使准双向口输出为 1。如果一个引脚输出为 1 而由外部装置下拉到低时，弱上拉关闭而“极弱上拉”维持开状态，为了把这个引脚强拉为低，外部装置必须有足够的灌电流能力使引脚上的电压降到门槛电压以下。

第 2 个上拉晶体管，称为“极弱上拉”，当口线锁存为 1 时打开。当引脚悬空时，这个极弱的上拉源产生很弱的上拉电流将引脚上拉为高电平。

第 3 个上拉晶体管称为“强上拉”。当口线锁存器由 0 到 1 跳变时，这个上拉用来加快准双向口由逻辑 0 到逻辑 1 转换。当发生这种情况时，强上拉打开约 2 个机器周期以使引脚能够迅速地上拉到高电平。

准双向口输出如下图所示。



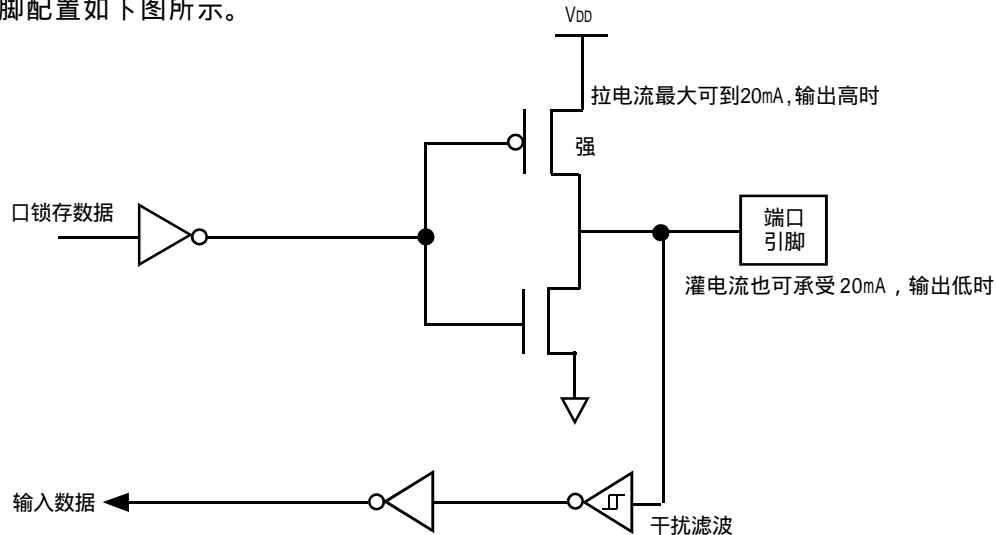
STC12LE5410 系列单片机为 3V 器件，如果用户在引脚加上 5V 电压，将会有电流从引脚流向 VDD，这样导致额外的功率消耗。因此，建议不要在准双向口模式中向 3V 单片机引脚施加 5V 电压，如使用的话，要加限流电阻，或用二极管做输入隔离，或用三极管做输出隔离。

准双向口带有一个施密特触发输入以及一个干扰抑制电路。

## 2. 推挽输出配置

推挽输出配置的下拉结构与开漏输出以及准双向口的下拉结构相同，但当锁存器为 1 时提供持续的强上拉。推挽模式一般用于需要更大驱动电流的情况。

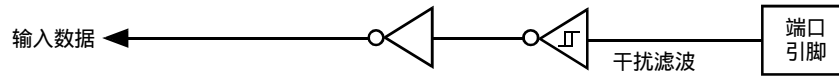
推挽引脚配置如下图所示。



### 3. 仅为输入（高阻）配置

输入口配置如下图所示。

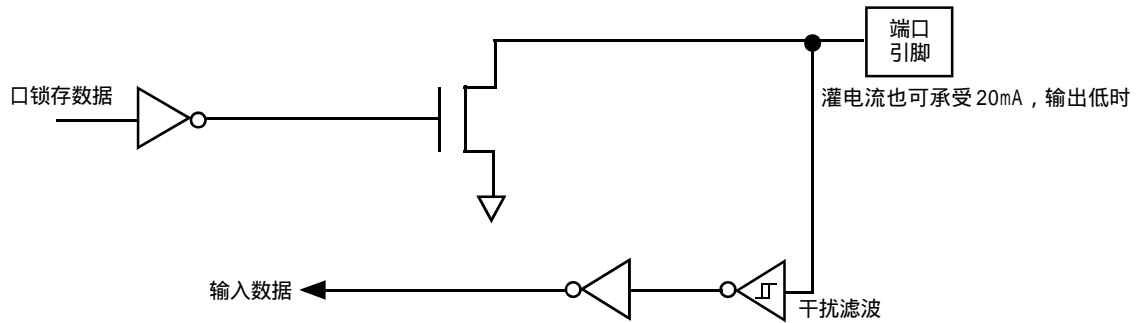
仅为输入（高阻）时，不提供吸入 20mA 电流的能力



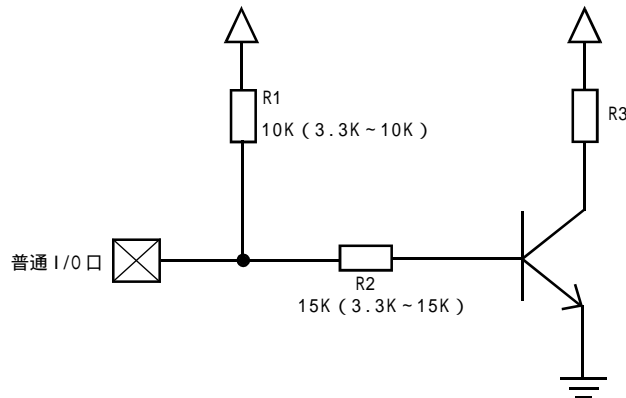
输入口带有一个施密特触发输入以及一个干扰抑制电路。

### 4. 开漏输出配置

当口锁存器为 0 时，开漏输出关闭所有上拉晶体管。当作为一个逻辑输出时，这种配置方式必须有外部上拉，一般通过电阻外接到 VDD。这种方式的下拉与准双向口相同。输出口线配置如下图所示。开漏端口带有一个施密特触发输入以及一个干扰抑制电路。



### 一种典型三极管控制电路



如果用弱上拉控制，建议加上拉电阻 R1 (3.3K ~ 10K)，如果不加上拉电阻 R1 (3.3K ~ 10K)，建议 R2 的值在 15K 以上，或用强推挽输出

## 看门狗应用及测试程序

适用型号: STC12C5410AD 系列

Mnemonic	Add	Name	7	6	5	4	3	2	1	0	Reset Value
WDT_CONTR	E1h	Watch-Dog-Timer Control register	WDT_FLAG	-	EN_WDT	CLR_WDT	IDLE_WDT	PS2	PS1	PS0	xx00,0000

Symbol 符号 Function 功能

**WDT\_FLAG** When WDT overflows, this bit is set. It can be cleared by software.

看门狗溢出标志位,当溢出时,该位由硬件置1,可用软件将其清0。

**EN\_WDT** Enable WDT bit. When set, WDT is started

看门狗允许位,当设置为“1”时,看门狗启动。

**CLR\_WDT** WDT clear bit. When set, WDT will recount. Hardware will automatically clear this bit.

看门狗清“0”位,当设为“1”时,看门狗将重新计数。硬件将自动清“0”此位。

**IDLE\_WDT** When set, WDT is enabled in IDLE mode. When clear, WDT is disabled in IDLE mode

看门狗“IDLE”模式位,当设置为“1”时,看门狗定时器在“空闲模式”计数

当清“0”该位时,看门狗定时器在“空闲模式”时不计数

PS2, PS1, PS0 Pre-scale value of Watchdog timer is shown as the bellowed table:

看门狗定时器预分频值,如下表所示

PS2	PS1	PS0	Pre-scale 预分频	WDT Period @20MHz
0	0	0	2	39.3 mS
0	0	1	4	78.6 mS
0	1	0	8	157.3 mS
0	1	1	16	314.6 mS
1	0	0	32	629.1 mS
1	0	1	64	1.25S
1	1	0	128	2.5S
1	1	1	256	5S

The WDT period is determined by the following equation 看门狗溢出时间计算

看门狗溢出时间 = ( N x Pre-scale x 32768 ) / Oscillator frequency

设时钟为 12MHz :

看门狗溢出时间 = ( 12 x Pre-scale x 32768 ) / 12000000 = Pre-scale x 393216 / 12000000

PS2	PS1	PS0	Pre-scale 预分频	WDT Period @12MHz
0	0	0	2	65.5 mS
0	0	1	4	131.0 mS
0	1	0	8	262.1 mS
0	1	1	16	524.2 mS
1	0	0	32	1.0485S
1	0	1	64	2.0971S
1	1	0	128	4.1943S
1	1	1	256	8.3886S

设时钟为 11.0592MHz :

$$\text{看门狗溢出时间} = (12 \times \text{Pre-scale} \times 32768) / 11059200 = \text{Pre-scale} \times 393216 / 11059200$$

PS2	PS1	PS0	Pre-scale 预分频	WDT Period @11.0592MHz
0	0	0	2	71.1 mS
0	0	1	4	142.2 mS
0	1	0	8	284.4 mS
0	1	1	16	568.8 mS
1	0	0	32	1.1377S
1	0	1	64	2.2755S
1	1	0	128	4.5511S
1	1	1	256	9.1022S

#### 汇编语言程序示例

```

WDT_CONTR DATA 0E1H ; 或者 WDT_CONTR EQU 0E1H
;复位入口
    ORG 0000H
    LJMP Initial
    ...
    ORG 0060H
Initial:
    MOV WDT_CONTR, #00111100B; Load initial value 看门狗定时器控制寄存器初始化
        ; EN_WDT = 1, CLR_WDT = 1, IDLE_WDT = 1, PS2 = 1, PS1 = 0, PS0 = 0
    ...
Main_Loop:
    LCALL Display_Loop
    LCALL Keyboard_Loop
    ...
    MOV WDT_CONTR, #00111100B ; 喂狗, 不要用 ORL WDT_CONTR, #00010000B
    ...
    LJMP Main_Loop
    
```

#### C 语言程序示例

```

#include<reg52.h>
sfr WDT_CONTR = 0xe1;
void main()
{
    ...
    WDT_CONTR = 0x3c;
    /* 0011,1100 EN_WDT = 1,CLR_WDT = 1,IDLE_WDT = 1,PS2 = 1,PS1 = 0,PS0 = 0 */
    while(1){
        display();
        keyboard();
        ...
        WDT_CONTR = 0x3c; /* 喂狗, 不要用 WDT_CONTR = WDT_CONTR | 0x10; */
    }
}
    
```

**;本程序验证 STC12C5410AD 系列及 STC12C2052AD 系列单片机的看门狗及其溢出时间计算公式**

;本演示程序在 STC-ISP Ver 3.0A.PCB 的下载编程工具上测试通过,相关的工作状态在 P1 口上显示

;看门狗及其溢出时间 = (12 \* Pre\_scale \* 32768) / Oscillator frequency

```
WDT_CONTR      EQU 0E1H ;看门狗地址
WDT_TIME_LED   EQU P1.5 ;用 P1.5 控制看门狗溢出时间指示灯,
                    ;看门狗溢出时间可由该指示灯亮的时间长度或熄灭的时间长度表示
WDT_FLAG_LED   EQU P1.7 ;用 P1.7 控制看门狗溢出复位指示灯, 如点亮表示为看门狗溢出复位
Last_WDT_Time_LED_Status EQU 00H ;位变量, 存储看门狗溢出时间指示灯的上一次状态位
;WDT 复位时间(所用的 Oscillator frequency = 18.432MHz):
;Pre_scale_Word EQU 00111100B ;清 0, 启动看门狗, 预分频数 =32, 0.68S
Pre_scale_Word EQU 00111101B ;清 0, 启动看门狗, 预分频数 =64, 1.36S
;Pre_scale_Word EQU 00111110B ;清 0, 启动看门狗, 预分频数 =128, 2.72S
;Pre_scale_Word EQU 00111111B ;清 0, 启动看门狗, 预分频数 =256, 5.44S
```

```
ORG 0000H
AJMP MAIN
ORG 0100H
MAIN:
MOV A, WDT_CONTR ;检测是否为看门狗复位
ANL A, #10000000B
JNZ WDT_Reset ;WDT_CONTR.7 = 1, 看门狗复位, 跳转到看门狗复位程序
;WDT_CONTR.7 = 0, 上电复位, 冷启动, RAM 单元内容为随机值
SETB Last_WDT_Time_LED_Status ;上电复位,
                                ;初始化看门狗溢出时间指示灯的状态位 = 1
CLR WDT_TIME_LED ;上电复位, 点亮看门狗溢出时间指示灯
MOV WDT_CONTR, #Pre_scale_Word ;启动看门狗
```

```
WAIT1:
SJMP WAIT1 ;循环执行本语句(停机), 等待看门狗溢出复位
```

;WDT\_CONTR.7 = 1, 看门狗复位, 热启动, RAM 单元内容不变, 为复位前的值

```
WDT_Reset: ;看门狗复位, 热启动
CLR WDT_FLAG_LED ;是看门狗复位, 点亮看门狗溢出复位指示灯
```

```
JB Last_WDT_Time_LED_Status, Power_Off_WDT_TIME_LED;为 1 熄灭相应的灯, 为 0 亮相应灯
;根据看门狗溢出时间指示灯的上一次状态位设置 WDT_TIME_LED 灯,
;若上次亮本次就熄灭, 若上次熄灭本次就亮
```

```
CLR WDT_TIME_LED ;上次熄灭本次点亮看门狗溢出时间指示灯
CPL Last_WDT_Time_LED_Status ;将看门狗溢出时间指示灯的上一次状态位取反
```

```
WAIT2:
SJMP WAIT2 ;循环执行本语句(停机), 等待看门狗溢出复位
```

```
Power_Off_WDT_TIME_LED:
SETB WDT_TIME_LED ;上次亮本次就熄灭看门狗溢出时间指示灯
CPL Last_WDT_Time_LED_Status ;将看门狗溢出时间指示灯的上一次状态位取反
```

```
WAIT3:
SJMP WAIT3 ;循环执行本语句(停机), 等待看门狗溢出复位
```

```
END
```



## 如何用软件实现系统复位

用户应用程序在运行过程当中，有时会有特殊需求，需要实现单片机系统软复位（热启动之一），传统的 8051 单片机由于硬件上未支持此功能，用户必须用软件模拟实现，实现起来较麻烦。现 STC 新推出的增强型 8051 根据客户要求增加了 ISP\_CONTR 特殊功能寄存器，实现了此功能。用户只需简单的控制 ISP\_CONTR 特殊功能寄存器的其中两位 SWBS / SWRST 就可以系统复位了。

ISP\_CONTR: ISP/IAP 控制寄存器，地址在 0E7H 单元

B7	B6	B5	B4	B3	B2	B1	B0	Reset Value
ISPEN	SWBS	SWRST	CMD_FAIL	1	WT2	WT1	WT0	0000,1000

ISPEN: ISP/IAP 功能允许位。0: 禁止 ISP/IAP 编程改变 Flash, 1: 允许编程改变 Flash

SWBS: 软件选择从用户应用程序区启动 (0), 还是从 ISP 程序区启动 (1)。要与 SWRST 直接配合才可以实现

SWRST: 0: 不操作; 1: 产生软件系统复位, 硬件自动清零。

CMD\_FAIL: 如果送了 ISP/IAP 命令, 并对 ISP\_TRIG 送 46h/B9h 触发失败, 则为 1, 需由软件清零。

;从用户应用程序区(AP 区) 软件复位并切换到用户应用程序区(AP 区) 开始执行程序

MOV ISP\_CONTR, #00100000B ;SWBS = 0(选择 AP 区), SWRST = 1(软复位)

;从系统 ISP 监控程序区软件复位并切换到用户应用程序区(AP 区) 开始执行程序

MOV ISP\_CONTR, #00100000B ;SWBS = 0(选择 AP 区), SWRST = 1(软复位)

;从用户应用程序区(AP 区) 软件复位并切换到系统 ISP 监控程序区开始执行程序

MOV ISP\_CONTR, #01100000B ;SWBS = 1(选择 ISP 区), SWRST = 1(软复位)

;从系统 ISP 监控程序区软件复位并切换到系统 ISP 监控程序区开始执行程序

MOV ISP\_CONTR, #01100000B ;SWBS = 1(选择 ISP 区), SWRST = 1(软复位)

本复位是整个系统复位，所有的特殊功能寄存器都会复位到初始值，I/O 口也会初始化。

# STC12C5410AD 系列 1T 8051 单片机 IAP 应用

## STC12C5410AD 系列 1T 8051 单片机内部 EEPROM 的应用

-- 利用 IAP 技术可实现 EEPROM , 内部 Flash 擦写次数为 100,000 次以上

STC12C5410AD 系列 1T 8051 单片机 ISP/IAP 特殊功能寄存器      ISP/IAP SFRs

Mnemonic	Add	Name	7	6	5	4	3	2	1	0	Reset Value
ISP_DATA	E2h	ISP/IAP Flash Data Register									1111,1111
ISP_ADDRH	E3h	ISP/IAP Flash Address High									0000,0000
ISP_ADDRL	E4h	ISP/IAP Flash Address Low									0000,0000
ISP_CMD	E5h	ISP/IAP Flash Command Register	-	-	-	-	-	-	MS1	MS0	xxxx,xx00
ISP_TRIG	E6h	ISP/IAP Flash Command Trigger									xxxx,xxxx
ISP_CONTR	E7h	ISP/IAP Control Register	ISPEN	SWBS	SWRST	CMD_FAIL	1	WT2	WT1	WT0	0000,1000

ISP\_DATA:           ISP/IAP 操作时的数据寄存器。  
                   ISP/IAP 从 Flash 读出的数据放在此处, 向 Flash 写的数也需放在此处

ISP\_ADDRH: ISP/IAP 操作时的地址寄存器高八位。

ISP\_ADDRL: ISP/IAP 操作时的地址寄存器低八位。

ISP\_CMD:           ISP/IAP 操作时的命令模式寄存器, 须命令触发寄存器触发方可生效。

B7	B6	B5	B4	B3	B2	B1	B0	命令 / 操作 模式选择
保留						命令		
-	-	-	-	-	-	0	0	Standby 待机模式, 无 ISP 操作
-	-	-	-	-	-	0	1	从用户的应用程序区对 "Data Flash/EEPROM 区" 进行字节读
-	-	-	-	-	-	1	0	从用户的应用程序区对 "Data Flash/EEPROM 区" 进行字节编程
-	-	-	-	-	-	1	1	从用户的应用程序区对 "Data Flash/EEPROM 区" 进行扇区擦除

程序在用户应用程序区时, 仅可以对数据 Flash 区(EEPROM) 进行字节读 / 字节编程 / 扇区擦除, STC12C5412AD/STC12LE5412AD 除外。STC12C5410AD 系列单片机出厂时就已完全加密。

ISP\_TRIG:           ISP/IAP 操作时的命令触发寄存器。  
                   在 ISPEN(ISP\_CONTR.7) = 1 时, 对 ISP\_TRIG 先写入 46h, 再写入 B9h, ISP/IAP 命令才会生效。

ISP\_CONTR: ISP/IAP 控制寄存器, 地址在 0E7H 单元

B7	B6	B5	B4	B3	B2	B1	B0	Reset Value
ISPEN	SWBS	SWRST	CMD_FAIL	1	WT2	WT1	WT0	0000,1000

ISPEN:           ISP/IAP 功能允许位。0: 禁止 ISP/IAP 编程改变 Flash, 1: 允许编程改变 Flash

SWBS:           软件选择从用户主程序区启动 (0), 还是从 ISP 程序区启动 (1)。

SWRST:          0: 不操作; 1: 产生软件系统复位, 硬件自动清零。

CMD\_FAIL:       如果送了 ISP/IAP 命令, 并对 ISP\_TRIG 送 46h/B9h 触发失败, 则为 1, 需用软件清零。

- ;**在用户应用程序区(AP 区)软件复位并从用户应用程序区(AP 区)开始执行程序**  
     MOV   ISP\_CONTR, #00100000B ;SWBS = 0(选择 AP 区), SWRST = 1(软复位)
- ;**在用户应用程序区(AP 区)软件复位并从系统 ISP 监控程序区开始执行程序**  
     MOV   ISP\_CONTR, #01100000B ;SWBS = 1(选择 ISP 区), SWRST = 1(软复位)
- ;**在系统 ISP 监控程序区软件复位并从用户应用程序区(AP 区)开始执行程序**  
     MOV   ISP\_CONTR, #00100000B ;SWBS = 0(选择 AP 区), SWRST = 1(软复位)
- ;**在系统 ISP 监控程序区软件复位并从系统 ISP 监控程序区开始执行程序**  
     MOV   ISP\_CONTR, #01100000B ;SWBS = 1(选择 ISP 区), SWRST = 1(软复位)

设置等待时间			CPU 等待时间 (多少个 CPU 工作时钟)			
WT2	WT1	WT0	Read/读	Program/编程	Sector Erase 扇区擦除	Recommended System Clock 跟等待参数对应的推荐系统时钟
1	1	1	2个时钟	55个时钟	21012个时钟	1MHz
1	1	0	2个时钟	110个时钟	42024个时钟	2MHz
1	0	1	2个时钟	165个时钟	63036个时钟	3MHz
1	0	0	2个时钟	330个时钟	126072个时钟	6MHz
0	1	1	2个时钟	660个时钟	252144个时钟	12MHz
0	1	0	2个时钟	1100个时钟	420240个时钟	20MHz
0	0	1	2个时钟	1320个时钟	504288个时钟	24MHz
0	0	0	2个时钟	1760个时钟	672384个时钟	30MHz

STC12C5410AD 系列单片机内部可用 Data Flash(EEPROM)的地址(与程序空间是分开的):

如果对应用程序区进行 IAP 写数据,则该语句会被单片机忽略,继续执行下一句。

程序在用户应用程序区(AP 区)时,仅可以对 Data Flash(EEPROM)进行 IAP/ISP 操作。

但 STC12C5412AD/STC12LE5412AD 在应用程序区可以修改应用程序区(灵活)。

STC12C5410AD, STC12C5410, STC12LE5410AD, STC12LE5410  
 STC12C5408AD, STC12C5408, STC12LE5408AD, STC12LE5408  
 STC12C5406AD, STC12C5406, STC12LE5406AD, STC12LE5406  
 STC12C5404AD, STC12C5404, STC12LE5404AD, STC12LE5404  
 STC12C5402AD, STC12C5402, STC12LE5402AD, STC12LE5402  
 STC12C5401AD, STC12C5401, STC12LE5401AD, STC12LE5401  
 系列单片机内部可用 Data Flash(EEPROM)的地址:

第一扇区		第二扇区		每个扇区 512 字节 共 4 个扇区  建议同一次修改的数据放在同一个扇区,不必用满,当然可全用,用满则为 2K 字节 EEPROM。由于擦除是按扇区擦除,所以每个扇区用的越少越方便,256 个字节以内较合理。
起始地址	结束地址	起始地址	结束地址	
2800h	29FFh	2A00h	2BFFh	
第三扇区		第四扇区		
起始地址	结束地址	起始地址	结束地址	
2C00h	2DFFh	2E00h	2FFFh	

STC12C5412, STC12C5412AD, STC12LE5412, STC12LE5412AD 单片机可对自身内部应用程序区进行 IAP/ISP 操作,故所有部分均可当 Data Flash(EEPROM)使用,其地址如下:

第一扇区		第二扇区		第三扇区		第四扇区		每个扇区 512 字节  建议同一次修改的数据放在同一个扇区,不必用满,当然可全用
起始地址	结束地址	起始地址	结束地址	起始地址	结束地址	起始地址	结束地址	
0000h	01FFh	0200h	03FFh	0400h	05FFh	0600h	07FFh	
第五扇区		第六扇区		第七扇区		第八扇区		
起始地址	结束地址	起始地址	结束地址	起始地址	结束地址	起始地址	结束地址	
0800h	09FFh	0A00h	0BFFh	0C00h	0DFFh	0E00h	0FFFh	
第九扇区		第十扇区		第十一扇区		第十二扇区		
起始地址	结束地址	起始地址	结束地址	起始地址	结束地址	起始地址	结束地址	
1000h	11FFh	1200h	13FFh	1400h	15FFh	1600h	17FFh	
第十三扇区		第十四扇区		第十五扇区		第十六扇区		
起始地址	结束地址	起始地址	结束地址	起始地址	结束地址	起始地址	结束地址	
1800h	19FFh	1A00h	1BFFh	1C00h	1DFFh	1E00h	1FFFh	
第十七扇区		第十八扇区		第十九扇区		第二十扇区		
起始地址	结束地址	起始地址	结束地址	起始地址	结束地址	起始地址	结束地址	
2000h	21FFh	2200h	23FFh	2400h	25FFh	2600h	27FFh	
第二十一扇区		第二十二扇区		第二十三扇区		第二十四扇区		
起始地址	结束地址	起始地址	结束地址	起始地址	结束地址	起始地址	结束地址	
2800h	29FFh	2A00h	2BFFh	2C00h	2DFFh	2E00h	2FFFh	

## STC12C5410AD 系列 IAP 应用汇编简介

### STC12C5410AD 系列 内部 EEPROM 的应用

;用 DATA 还是 EQU 声明新增特殊功能寄存器地址要看你用的汇编器 / 编译器

ISP_DATA	DATA	0E2h; 或	ISP_DATA	EQU	0E2h
ISP_ADDRH	DATA	0E3h; 或	ISP_ADDRH	EQU	0E3h
ISP_ADDRL	DATA	0E4h; 或	ISP_ADDRL	EQU	0E4h
ISP_CMD	DATA	0E5h; 或	ISP_CMD	EQU	0E5h
ISP_TRIG	DATA	0E6h; 或	ISP_TRIG	EQU	0E6h
ISP_CONTR	DATA	0E7h; 或	ISP_CONTR	EQU	0E7h

;定义 ISP/IAP 命令及等待时间

```

ISP_IAP_BYTE_READ EQU 1 ;字节读
ISP_IAP_BYTE_PROGRAM EQU 2 ;字节编程,前提是该字节是空,0FFh
ISP_IAP_SECTOR_ERASE EQU 3 ;扇区擦除,要某字节为空,要擦一扇区
WAIT_TIME EQU 0 ;设置等待时间,30MHz 以下 0,24M 以下 1,
;20MHz 以下 2,12M 以下 3,6M 以下 4,3M 以下 5,2M 以下 6,1M 以下 7,
    
```

;字节读

```

MOV ISP_ADDRH, #BYTE_ADDR_HIGH ;送地址高字节
MOV ISP_ADDRL, #BYTE_ADDR_LOW ;送地址低字节
MOV ISP_CONTR, #WAIT_TIME ;设置等待时间
ORL ISP_CONTR, #10000000B ;允许 ISP/IAP 操作
MOV ISP_CMD, #ISP_IAP_BYTE_READ ;送字节读命令,命令不需改变时,不需重新送命令
MOV ISP_TRIG, #46h ;先送 46h,再送 B9h 到 ISP/IAP 触发寄存器,每次都需如此
MOV ISP_TRIG, #0B9h ;送完 B9h 后,ISP/IAP 命令立即被触发启动
    
```

} 地址需要改变时才需重新送地址

} 此两句可以合成一句,并且只送一次就够了

;CPU 等待 IAP 动作完成后,才会继续执行程序。

```

NOP ;数据读出到 ISP_DATA 寄存器后,CPU 继续执行程序
MOV A, ISP_DATA ;将读出的数据送往 Acc
    
```

;以下语句可不用,只是出于安全考虑而已

```

MOV ISP_CONTR, #00000000B ;禁止 ISP/IAP 操作
MOV ISP_CMD, #00000000B ;去除 ISP/IAP 命令
;MOV ISP_TRIG, #00000000B ;防止 ISP/IAP 命令误触发
;MOV ISP_ADDRH, #0 ;送地址高字节单元为 00,指向非 EEPROM 区
;MOV ISP_ADDRL, #0 ;送地址低字节单元为 00,防止误操作
    
```

; 字节编程, 该字节为 FFh/ 空时, 可对其编程, 否则不行, 要先执行扇区擦除

```

MOV  ISP_DATA, #ONE_DATA    ;送字节编程数据到 ISP_DATA, 只有数据改变时才需重新送
MOV  ISP_ADDRH, #BYTE_ADDR_HIGH ;送地址高字节
MOV  ISP_ADDRL, #BYTE_ADDR_LOW  ;送地址低字节
MOV  ISP_CONTR, #WAIT_TIME ;设置等待时间
ORL  ISP_CONTR, #10000000B ;允许 ISP/IAP 操作
MOV  ISP_CMD, #ISP_IAP_BYTE_PROGRAM ;送字节编程命令
MOV  ISP_TRIG, #46h          ;先送 46h, 再送 B9h 到 ISP/IAP 触发寄存器, 每次都需如此
MOV  ISP_TRIG, #0B9h        ;送完 B9h 后, ISP/IAP 命令立即被触发起动

```

地址需要改变时才需重新送地址

此两句可合成一句, 并且只送一次就够了

; CPU 等待 IAP 动作完成后, 才会继续执行程序.

```

NOP ;字节编程成功后, CPU 继续执行程序

```

; 以下语句可不用, 只是出于安全考虑而已

```

MOV  ISP_CONTR, #00000000B ;禁止 ISP/IAP 操作
MOV  ISP_CMD, #00000000B ;去除 ISP/IAP 命令
;MOV ISP_TRIG, #00000000B ;防止 ISP/IAP 命令误触发
;MOV ISP_ADDRH, #0 ;送地址高字节单元为 00, 指向非 EEPROM 区, 防止误操作
;MOV ISP_ADDRL, #0 ;送地址低字节单元为 00, 指向非 EEPROM 区, 防止误操作

```

小常识: (STC 单片机的 Data Flash 当 EEPROM 功能使用)

3 个基本命令 - - - 字节读, 字节编程, 扇区擦除

字节编程: 如果该字节是“1111, 1111B”, 则可将其中的“1”编程为“0”, 如果该字节中有位为“0”, 则须先将整个扇区擦除, 因为只有“扇区擦除”才可以将“0”变为“1”。

扇区擦除: 只有“扇区擦除”才可能将“0”擦除为“1”。

大建议:

1. 同一次修改的数据放在同一扇区中, 不是同一次修改的数据放在另外的扇区, 就不须读出保护。
2. 如果一个扇区只用一个字节, 那就是真正的 EEPROM, STC 单片机的 Data Flash 比外部 EEPROM 要快很多, 读一个字节 / 编程一个字节大概是 0.2uS/60uS。
3. 如果在一个扇区中存放了大量的数据, 某次只需要修改其中的一个字节或部分字节时, 则另外的不需要修改的数据须先读出放在 STC 单片机的 RAM 中, 然后擦除整个扇区, 再将需要保留的数据和需修改的数据一并写回该扇区中。这时每个扇区使用的字节数是使用的越少越方便(不需读出一大堆需保留数据)。

- ; 扇区擦除，没有字节擦除，只有扇区擦除，512 字节 / 扇区，每个扇区用得越少越方便
- ; 如果要对某个扇区进行擦除，而其中有些字节的内容需要保留，则需将其先读到单片机
- ; 内部的 RAM 中保存，再将该扇区擦除，然后将须保留的数据写回该扇区，所以每个扇区
- ; 中用的字节数越少越好，操作起来越灵活越快。

```
MOV  ISP_ADDRH, #SECTOR_FIRST_BYTE_ADDR_HIGH ;送扇区起始地址高字节 } 地址需要改变时
MOV  ISP_ADDRL, #SECTOR_FIRST_BYTE_ADDR_LOW  ;送扇区起始地址低字节 } 才需重新送地址
MOV  ISP_CONTR, #WAIT_TIME ;设置等待时间 }
ORL  ISP_CONTR, #10000000B ;允许 ISP/IAP } 此两句可以合成一句, 并且只送一次就够了
MOV  ISP_CMD, #ISP_IAP_SECTOR_ERASE;送扇区擦除命令, 命令不需改变时, 不需重新送命令
MOV  ISP_TRIG, #46h ;先送 46h, 再送 B9h 到 ISP/IAP 触发寄存器, 每次都需如此
MOV  ISP_TRIG, #0B9h ;送完 B9h 后, ISP/IAP 命令立即被触发起动
```

; CPU 等待 IAP 动作完成后，才会继续执行程序。

```
NOP ;扇区擦除成功后，CPU 继续执行程序
```

; 以下语句可不用，只是出于安全考虑而已

```
MOV  ISP_CONTR, #00000000B ;禁止 ISP/IAP 操作
MOV  ISP_CMD, #00000000B ;去除 ISP/IAP 命令
;MOV ISP_TRIG, #00000000B ;防止 ISP/IAP 命令误触发
;MOV ISP_ADDRH, #0 ;送地址高字节单元为 00, 指向非 EEPROM 区
;MOV ISP_ADDRL, #0 ;送地址低字节单元为 00, 防止误操作
```

**;STC12C5410AD 系列和 STC12C2052AD 系列单片机 EEPROM/ IAP 功能测试程序演示**

```
;/* --- STC International Limited ----- */
;/* --- 宏晶科技 姚永平 设计 2006/1/6 V1.0 ----- */
;/* --- 演示 STC12C5410AD 系列 MCU EEPROM/IAP 功能 - */
;/* --- 演示 STC12C2052AD 系列 MCU EEPROM/IAP 功能 - */
;/* --- Mobile: 13922805190 ----- */
;/* --- Fax: 0755-82944243 ----- */
;/* --- Tel: 0755-82948409 ----- */
;/* --- Web: www.mcu-memory.com ----- */
```

;本演示程序在 STC-ISP Ver 3.0A.PCB 的下载编程工具上测试通过,EEPROM 的数据在 P1 口上显示

;

;声明与 IAP/ISP/EEPROM 有关的特殊功能寄存器的地址

```
ISP_DATA EQU 0E2H
ISP_ADDRH EQU 0E3H
ISP_ADDRL EQU 0E4H
ISP_CMD EQU 0E5H
ISP_TRIG EQU 0E6H
ISP_CONTR EQU 0E7H
```

;定义 ISP/IAP 命令

```
ISP_IAP_BYTE_READ EQU 1H ;字节读
ISP_IAP_BYTE_PROGRAM EQU 2H ;字节编程,可以将 1 写成 0,要将 1 变成 0,必须执行字节编程
ISP_IAP_SECTOR_ERASE EQU 3H ;扇区擦除,可以将 0 擦成 1,要将 0 变成 1,必须擦除整个扇区
```

;定义 Flash 操作等待时间及允许 IAP/ISP/EEPROM 操作的常数

```
;ENABLE_ISP EQU 80H ;系统工作时钟<30MHz 时,对 ISP_CONTR 寄存器设置此值
;ENABLE_ISP EQU 81H ;系统工作时钟<24MHz 时,对 ISP_CONTR 寄存器设置此值
ENABLE_ISP EQU 82H ;系统工作时钟<20MHz 时,对 ISP_CONTR 寄存器设置此值
;ENABLE_ISP EQU 83H ;系统工作时钟<12MHz 时,对 ISP_CONTR 寄存器设置此值
;ENABLE_ISP EQU 84H ;系统工作时钟<6MHz 时,对 ISP_CONTR 寄存器设置此值
;ENABLE_ISP EQU 85H ;系统工作时钟<3MHz 时,对 ISP_CONTR 寄存器设置此值
;ENABLE_ISP EQU 86H ;系统工作时钟<2MHz 时,对 ISP_CONTR 寄存器设置此值
;ENABLE_ISP EQU 87H ;系统工作时钟<1MHz 时,对 ISP_CONTR 寄存器设置此值
```

```
DEBUG_DATA EQU 5AH ;是本测试程序选定的 EEPROM 单元的数值如正确应等于的数值
```

;

;选择 MCU 型号

```
;DATA_FLASH_START_ADDRESS EQU 1000H ;STC12C2052AD 系列单片机的 EEPROM 测试起始地址
DATA_FLASH_START_ADDRESS EQU 2800H ;STC12C5410AD 系列单片机的 EEPROM 测试起始地址
```

;

```
ORG 0000H
LJMP MAIN
```

;

```
ORG 0100H
```

MAIN:

```
MOV P1,#0F0H ;演示程序开始工作,让 P1.0/P1.1/P1.2/P1.3 控制的灯亮
LCALL Delay ;延时
MOV P1,#0FH ;演示程序开始工作,让 P1.7/P1.6/P1.5/P1.4 控制的灯亮
```

```
LCALL Delay ;延时
MOV SP, #7FH ;堆栈指针指向 7FH 单元
;*****
;将 EEPROM 测试起始地址单元的内容读出
MAIN1:
MOV DPTR, #DATA_FLASH_START_ADDRESS ;将 EEPROM 测试起始地址送 DPTR 数据指针
LCALL Byte_Read
MOV 40H, A ;将 EEPROM 的值送 40H 单元保存
CJNE A, #DEBUG_DATA, DATA_NOT_EQU_DEBUG_DATA ;如果数据比较不正确,就跳转

DATA_IS_DEBUG_DATA:
;数据是对的,亮 P1.7 控制的灯,然后在 P1 口上将 EEPROM 的数据显示出来
MOV P1, #01111111B ;如 (DATA_FLASH_START_ADDRESS) 的值等于 #DEBUG_DATA, 亮 P1.7
LCALL Delay ;延时
MOV A, 40H ;将保存在 40H 单元中 EEPROM 的值从 40H 单元送累加器 A
CPL A ;取反的目的是相应的灯亮代表 1, 不亮代表 0
MOV P1, A ;数据是对的,送 P1 显示
WAIT1:
SJMP WAIT1 ;数据是对的,送 P1 显示后,CPU 在此无限循环执行此句

DATA_NOT_EQU_DEBUG_DATA:
;EEPROM 里的数据是错的,亮 P1.3 控制的灯,然后在 P1 口上将错误的数据显示出来,
;再将该 EEPROM 所在的扇区整个擦除,将正确的数据写入后,亮 P1.5 控制的灯
MOV P1, #11110111B ;如 (DATA_FLASH_START_ADDRESS) 的值不等于 #DEBUG_DATA, 亮 P1.3
LCALL Delay ;延时
MOV A, 40H ;将保存在 40H 单元中 EEPROM 的值从 40H 单元送累加器 A
CPL A ;取反的目的是相应的灯亮代表 1, 不亮代表 0
MOV P1, A ;数据不对,送 P1 显示
LCALL Delay ;延时

MOV DPTR, #DATA_FLASH_START_ADDRESS ;将 EEPROM 测试起始地址送 DPTR 数据指针
ACALL Sector_Erase ;擦除整个扇区
MOV DPTR, #DATA_FLASH_START_ADDRESS ;将 EEPROM 测试起始地址送 DPTR 数据指针
MOV A, #DEBUG_DATA ;写入 EEPROM 的数据为 #DEBUG_DATA
ACALL Byte_Program ;字节编程
MOV P1, #11011111B ;将先前亮的 P1.3 灯关闭,再亮 P1.5 灯,代表数据已被修改
WAIT2:
SJMP WAIT2 ;字节编程后,CPU 在此无限循环执行此句
;*****
```



-----

;读一字节,调用前需打开 IAP 功能,入口:DPTR = 字节地址,返回:A = 读出字节

Byte\_Read:

```

MOV     ISP_CONTR, #ENABLE_ISP      ;打开 IAP 功能, 设置 Flash 操作等待时间
MOV     ISP_CMD,   #ISP_IAP_BYTE_READ ;设置为 IAP/ISP/EEPROM 字节读模式命令
MOV     ISP_ADDRH, DPH                ;设置目标单元地址的高 8 位地址
MOV     ISP_ADDRL, DPL                ;设置目标单元地址的低 8 位地址
;CLR    EA
MOV     ISP_TRIG,  #46H                ;先送 46h,再送 B9h 到 ISP/IAP 触发寄存器,每次都需如此
MOV     ISP_TRIG,  #0B9H              ;送完 B9h 后, ISP/IAP 命令立即被触发起动
NOP
MOV     A,         ISP_DATA            ;读出的数据在 ISP_DATA 单元中,送入累加器 A
;SETB  EA
ACALL  IAP_Disable ;关闭 IAP 功能, 清相关的特殊功能寄存器,使 CPU 处于安全状态,
;一次连续的 IAP 操作完成之后建议关闭 IAP 功能,不需要每次都关
RET

```

-----

;字节编程,调用前需打开 IAP 功能,入口:DPTR = 字节地址, A= 须编程字节的数据

Byte\_Program:

```

MOV     ISP_CONTR, #ENABLE_ISP      ;打开 IAP 功能, 设置 Flash 操作等待时间
MOV     ISP_CMD,   #ISP_IAP_BYTE_PROGRAM ;设置为 IAP/ISP/EEPROM 字节编程模式命令
MOV     ISP_ADDRH, DPH                ;设置目标单元地址的高 8 位地址
MOV     ISP_ADDRL, DPL                ;设置目标单元地址的低 8 位地址
MOV     ISP_DATA,  A                  ;要编程的数据先送进 ISP_DATA 寄存器
;CLR    EA
MOV     ISP_TRIG,  #46H                ;先送 46h,再送 B9h 到 ISP/IAP 触发寄存器,每次都需如此
MOV     ISP_TRIG,  #0B9H              ;送完 B9h 后, ISP/IAP 命令立即被触发起动
NOP
;SETB  EA
ACALL  IAP_Disable ;关闭 IAP 功能, 清相关的特殊功能寄存器,使 CPU 处于安全状态,
;一次连续的 IAP 操作完成之后建议关闭 IAP 功能,不需要每次都关
RET

```

-----

;擦除扇区,入口:DPTR = 扇区地址

Sector\_Erase:

```

MOV     ISP_CONTR, #ENABLE_ISP      ;打开 IAP 功能, 设置 Flash 操作等待时间
MOV     ISP_CMD,   #03H              ;设置为 IAP/ISP/EEPROM 扇区擦除模式命令
MOV     ISP_ADDRH, DPH                ;设置目标单元地址的高 8 位地址
MOV     ISP_ADDRL, DPL                ;设置目标单元地址的低 8 位地址
;CLR    EA
MOV     ISP_TRIG,  #46H                ;先送 46h,再送 B9h 到 ISP/IAP 触发寄存器,每次都需如此
MOV     ISP_TRIG,  #0B9H              ;送完 B9h 后, ISP/IAP 命令立即被触发起动
NOP
;SETB  EA
ACALL  IAP_Disable ;关闭 IAP 功能, 清相关的特殊功能寄存器,使 CPU 处于安全状态,
;一次连续的 IAP 操作完成之后建议关闭 IAP 功能,不需要每次都关
RET

```

```
;-----  
IAP_Disable:  
;关闭 IAP 功能, 清相关的特殊功能寄存器,使 CPU 处于安全状态,  
;一次连续的 IAP 操作完成之后建议关闭 IAP 功能,不需要每次都关  
    MOV    ISP_CONTR, #0           ;关闭 IAP 功能  
    MOV    ISP_CMD, #0            ;清命令寄存器,使命令寄存器无命令,此句可不用  
    MOV    ISP_TRIG, #0          ;清命令触发寄存器,使命令触发寄存器无触发,此句可不用  
    RET  
;-----  
Delay:  
    CLR    A  
    MOV    R0, A  
    MOV    R1, A  
    MOV    R2, #20H  
Delay_Loop:  
    DJNZ   R0, Delay_Loop  
    DJNZ   R1, Delay_Loop  
    DJNZ   R2, Delay_Loop  
    RET  
  
;-----  
  
    END  
;*****
```

## STC12C5410AD 系列单片机定时器的使用及测试程序

### 定时器 0 和 1

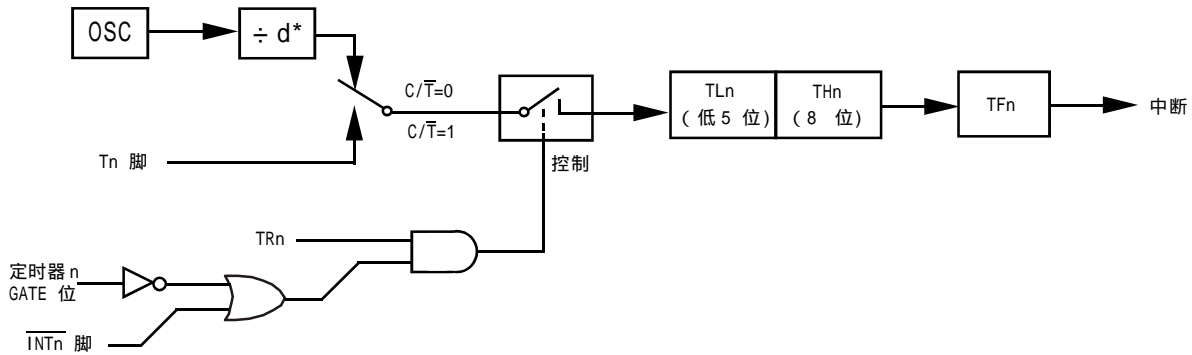
定时和计数功能由特殊功能寄存器 TMOD 的控制位 C/T 进行选择, TMOD 寄存器的各位信息如下表所列。可以看出, 2 个定时 / 计数器有 4 种操作模式, 通过 TMOD 的 M1 和 M0 选择。2 个定时 / 计数器的模式 0、1 和 2 都相同, 模式 3 不同, 各模式下的功能如下所述。

寄存器 TMOD 各位的功能描述

TMOD		地址: 89H	复位值: 00H						
不可位寻址									
		7	6	5	4	3	2	1	0
		GATE	C/T	M1	M0	GATE	C/T	M1	M0
		定时器 1				定时器 0			
位	符号	功能							
TMOD.7/	GATE	TMOD.7 控制定时器 1, 置 1 时只有在 $\overline{INT1}$ 脚为高及 TR1 控制位置 1 时才 可打开定时器 / 计数器 1。							
TMOD.3/	GATE	TMOD.3 控制定时器 0, 置 1 时只有在 $\overline{INT0}$ 脚为高及 TR0 控制位置 1 时才 可打开定时器 / 计数器 0。							
TMOD.6/	C/T	TMOD.6 控制定时器 1 用作定时器或计数器, 清零则用作定时器 (从内 部系统时钟输入), 置 1 用作计数器 (从 T1/P3.5 脚输入)							
TMOD.2/	C/T	TMOD.2 控制定时器 0 用作定时器或计数器, 清零则用作定时器 (从内 部系统时钟输入), 置 1 用作计数器 (从 T0/P3.4 脚输入)							
TMOD.5/TMOD.4	M1、M0	定时器 / 计数器 1 模式选择							
	0 0	13 位定时器 / 计数器, 兼容 8048 定时器模式, TL1 只用低 5 位参与分 频, TH1 整个 8 位全用。							
	0 1	16 位定时器 / 计数器, TL1、TH1 全用							
	1 0	8 位自动重载定时器, 当溢出时将 TH1 存放的值自动重装入 TL1。							
	1 1	定时器 / 计数器 1 此时无效 (停止计数)。							
TMOD.1/TMOD.0	M1、M0	定时器 / 计数器 0 模式选择							
	0 0	13 位定时器 / 计数器, 兼容 8048 定时器模式, TL0 只用低 5 位参与分 频, TH0 整个 8 位全用。							
	0 1	16 位定时器 / 计数器, TL0、TH0 全用							
	1 0	8 位自动重载定时器, 当溢出时将 TH0 存放的值自动重装入 TL0。							
	1 1	定时器 0 此时作为双 8 位定时器 / 计数器。TL0 作为一个 8 位定时器 / 计 数器, 通过标准定时器 0 的控制位控制。TH0 仅作为一个 8 位定时器, 由定时器 1 的控制位控制。							

#### 1. 模式 0

将定时器设置成模式 0 时类似 8048 定时器, 即 8 位计数器带 32 分频的预分频器。下图所示为模式 0 工作方式。此模式下, 定时器配置为 13 位的计数器, 由 TLn 的低 5 位和 THn 的 8 位所构成。TLn 低 5 位溢出向 THn 进位, THn 计数溢出置位 TCON 中的溢出标志位 TF<sub>n</sub> (n=0, 1)。GATE=0 时, 如 TR<sub>n</sub>=1, 则定时器计数。GATE=1 时, 允许由外部输入  $\overline{INT1}$  控制定时器 1,  $\overline{INT0}$  控制定时器 0, 这样可实现脉宽测量。TR<sub>n</sub> 为 TCON 寄存器内的控制位, TCON 寄存器各位的具体功能描述见 TCON 寄存器各位的具体功能描述表。



\* 在  $T0x12 = 0$  模式下,  $d=12$ (12 时钟模式); 在  $T0x12 = 1$  模式下,  $d=1$ (1T)。

图 定时器 / 计数器 0 和定时器 / 计数器 1 的模式 0 : 13 位定时 / 计数器

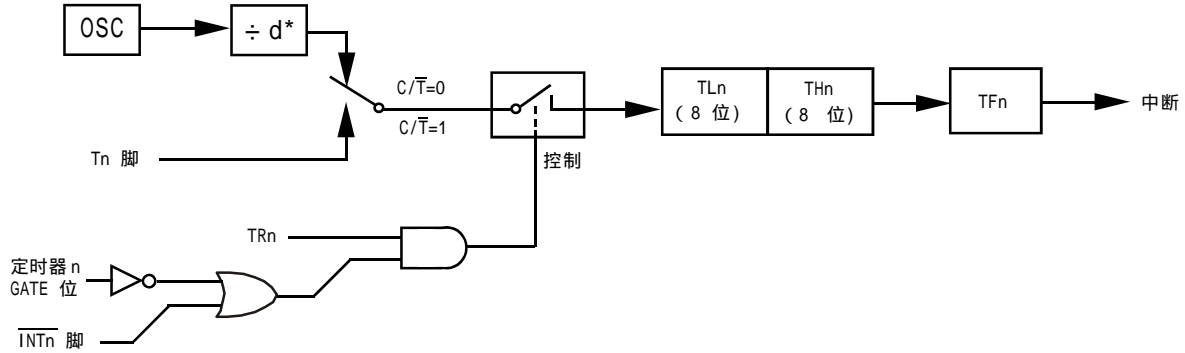
表 寄存器 TCON 各位的功能描述

TCON 地址: 88H									
可位寻址		7	6	5	4	3	2	1	0
复位值: 00H		TF1	TR1	TF0	TR0	IE1	IT1	IE0	IT0
位	符号	功能							
TCON.7	TF1	定时器 / 计数器 1 溢出标志位。当 T1 被允许计数后, T1 从初值开始加 1 计数, 最高位产生溢出时, 置“1”TF1, 并向 CPU 请求中断, 当 CPU 响应时, 由硬件清“0”TF1, TF1 也可以由程序查询或清“0”。							
TCON.6	TR1	定时器 T1 的运行控制位。该位由软件置位和清零。当 GATE (TMOD.7)=0, TR1=1 时就允许 T1 开始计数, TR1=0 时禁止 T1 计数。当 GATE (TMOD.7)=1, TR1=1 且 INT1 输入高电平时, 才允许 T1 计数。							
TCON.5	TF0	定时器 / 计数器 0 溢出标志位。当 T0 被允许计数后, T0 从初值开始加 1 计数, 最高位产生溢出时, 置“1”TF0, 并向 CPU 请求中断, 当 CPU 响应时, 由硬件清“0”TF0, TF0 也可以由程序查询或清“0”。							
TCON.4	TR0	定时器 T0 的运行控制位。该位由软件置位和清零。当 GATE (TMOD.3)=0, TR0=1 时就允许 T0 开始计数, TR0=0 时禁止 T0 计数。当 GATE (TMOD.3)=1, TR0=1 且 INTO 输入高电平时, 才允许 T0 计数。							
TCON.3	IE1	外部中断 1 中断请求标志位。当主机响应中断转向该中断服务程序执行时, 由内部硬件自动将 IE1 位清 0。							
TCON.2	IT1	外部中断 1 触发方式控制位。IT1=0 时, 外部中断 1 为低电平触发方式, 当 $\overline{INT1}$ (P3.3) 输入低电平时, 置位 IE1。采用低电平触发方式时, 外部中断源 (输入到 INT1) 必须保持低电平有效, 直到该中断被 CPU 响应, 同时在该中断服务程序执行完之前, 外部中断源必须被清除 (P3.3 要变高), 否则将产生另一次中断。当 IT1=1 时, 则外部中断 1 (INT1) 端口由“1” “0”下降沿跳变, 激活中断请求标志位 IE1, 向主机请求中断处理。							
TCON.1	IE0	外部中断 0 中断请求标志位。当主机响应中断转向该中断服务程序执行时, 由内部硬件自动将 IE0 位清 0。							
TCON.0	IT0	外部中断 0 触发方式控制位。IT0=0 时, 外部中断 0 为低电平触发方式, 当 $\overline{INT0}$ (P3.2) 输入低电平时, 置位 IE0。采用低电平触发方式时, 外部中断源 (输入到 INT0) 必须保持低电平有效, 直到该中断被 CPU 响应, 同时在该中断服务程序执行完之前, 外部中断源必须被清除 (P3.2 要变高), 否则将产生另一次中断。当 IT0=1 时, 则外部中断 0 (INT0) 端口由“1” “0”下降沿跳变, 激活中断请求标志位 IE1, 向主机请求中断处理。							

该 13 位寄存器包含 THn 全部 8 个位及 TLn 的低 5 位。TLn 的高 3 位不定, 可将其忽略。置位运行标志 (TRn) 不能清零此寄存器。模式 0 的操作对于定时器 0 及定时器 1 都是相同的。2 个不同的 GATE 位 (TMOD.7 和 TMOD.3) 分别分配给定时器 1 及定时器 0。

## 2. 模式 1

模式 1 除了使用了 THn 及 TLn 全部 16 位外, 其他与模式 0 完全相同。

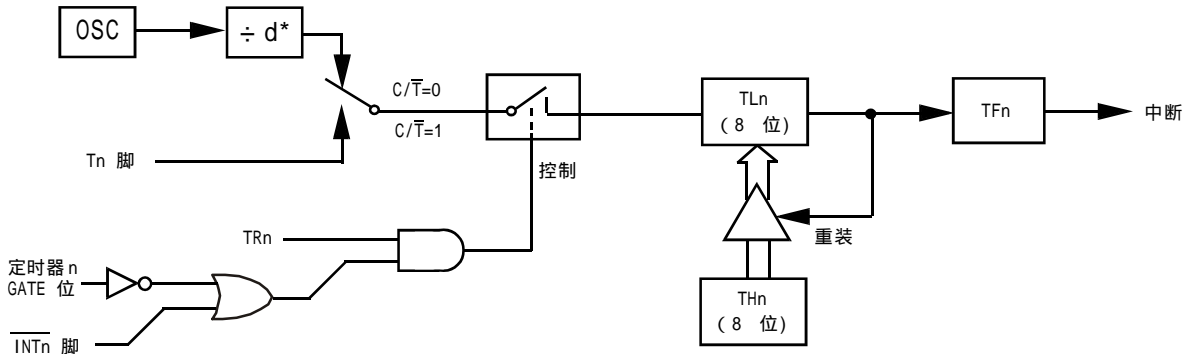


\* 在  $T0x12 = 0$  模式下,  $d=12$ (12 时钟模式); 在  $T0x12 = 1$  模式下,  $d=1$ (1T)。

图 定时器 / 计数器 0 和定时器 / 计数器 1 的模式 1 : 16 位定时 / 计数器

## 3. 模式 2

此模式下定时器 / 计数器 0 和 1 作为可自动重载的 8 位计数器 (TLn), 如下图所示。TLn 的溢出不仅置位 TFn, 而且将 THn 内容重新装入 TLn, THn 内容由软件预置, 重装时 THn 内容不变。模式 2 的操作对于定时器 0 及定时器 1 是相同的。



\* 在  $T0x12 = 0$  模式下,  $d=12$ (12 时钟模式); 在  $T0x12 = 1$  模式下,  $d=1$ (1T)。

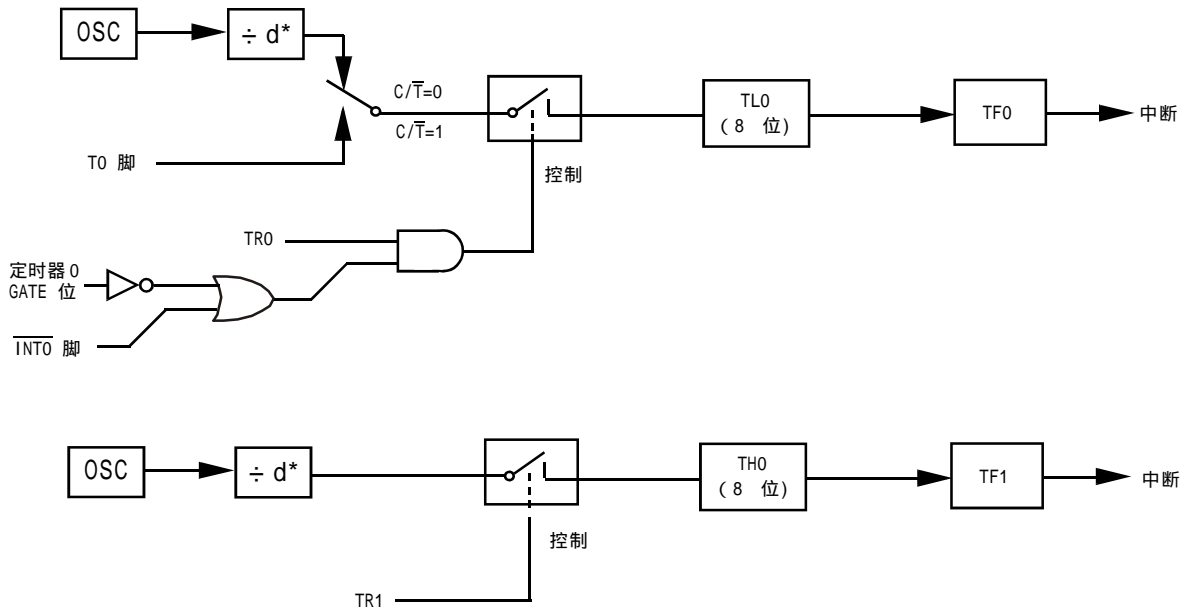
图 定时器 / 计数器 0 和 1 的模式 2 : 8 位自动重载

#### 4. 模式 3

对定时器 1，在模式 3 时，定时器 1 停止计数，效果与将 TR1 设置为 0 相同。

对定时器 0，此模式下定时器 0 的 TL0 及 TH0 作为 2 个独立的 8 位计数器。下图为模式 3 时的定时器 0 逻辑图。TL0 占用定时器 0 的控制位：C/T、GATE、TR0、INT0 及 TF0。TH0 限定为定时器功能（计数器周期），占用定时器 1 的 TR1 及 TF1。此时，TH0 控制定时器 1 中断。

模式 3 是为了增加一个附加的 8 位定时器 / 计数器而提供的，使单片机具有三个定时器 / 计数器。模式 3 只适用于定时器 / 计数器 0，定时器 T1 处于模式 3 时相当于 TR1=0，停止计数（此时 T1 可用来作串行口波特率发生器），而 T0 可作为两个定时器用。



\* 在  $T0x12 = 0$  模式下， $d=12$ (12 时钟模式)； 在  $T0x12 = 1$  模式下， $d=1$ (1T)。

图 定时 / 计数器 0 的模式 3 : 两个 8 位计数器

## 定时器应用举例

**【例1】** 定时 / 计数器编程，定时 / 计数器的应用编程主要需考虑：根据应用要求，通过程序初始化，正确设置控制字，正确计算和计算计数初值，编写中断服务程序，适时设置控制位等。通常情况下，设置顺序大致如下：

- 1) 工作方式控制字 (TMOD、T2CON) 的设置；
- 2) 计数初值的计算并装入 THx、TLx、RCAP2H、RCAP2L；
- 3) 中断允许位 ETx、EA 的设置，使主机开放中断；
- 4) 启 / 停位 TRx 的设置等。

现以定时 / 计数器 0 或 1 为例作一简要介绍。

8051 系列单片机的定时器 / 计数器 0 或 1 是以不断加 1 进行计数的，即属加 1 计数器，因此，就不能直接将实际的计数值作为计数初值送入计数寄存器 THx、TLx 中去，而必须将实际计数值以  $2^8$ 、 $2^{13}$ 、 $2^{16}$  为模求补，以其补码作为计数初值设置 THx 和 TLx。

设：实际计数值为  $x$ ，计数器长度为  $n$  ( $n=8、13、16$ )，则应装入计数器 THx、TLx 中的计数初值为  $2^n - x$ ，式中  $2^n$  为取模值。例如，工作方式 0 的计数长度为 13 位，则  $n=13$ ，以  $2^{13}$  为模，工作方式 1 的计数长度为 16，则  $n=16$ ，以  $2^{16}$  为模等等。所以，计数初值为  $(x) = 2^n - x$ 。

对于定时模式，是对机器周期计数，而机器周期与选定的主频密切相关。因此，需根据应用系统所选定的主频计算出机器周期值。现以主频 6MHz 为例，则机器周期为：

$$\text{一个机器周期} = \frac{12}{\text{主振频率}} = \frac{12}{6 \times 10^6} \mu\text{s} = 2 \mu\text{s}$$

$$\text{实际定时时间 } T_c = x \cdot T_p$$

式中  $T_p$  为机器周期， $T_c$  为所需定时时间， $x$  为所需计数次数。 $T_p$  和  $T_c$  一般为已知值，在求出  $T_p$  后即可求得所需计数值  $x$ ，再将  $x$  求补码，即求得定时计数初值。即

$$(x) \text{ 补} = 2^n - x$$

例如，设定时间  $T_c = 5\text{ms}$ ，机器周期  $T_p = 2 \mu\text{s}$ ，可求得定时计数次数

$$x = \frac{5\text{ms}}{2 \mu\text{s}} = 2500 \text{ 次}$$

设选用工作方式 1，则  $n=16$ ，则应设置的定时时间计数初值为： $(x) \text{ 补} = 2^{16} - x = 65536 - 2500 = 63036$ ，还需将它分解成两个 8 位十六进制数，分别求得低 8 位为 3CH 装入 TLx，高 8 位为 F6H 装入 THx 中。

工作方式 0、1、2 的最大计数次数分别为 8192、65536 和 256。

对外部事件计数模式，只需根据实际计数次数求补后转换成两个十六进制码即可。

**【例2】** 定时 / 计数器应用编程，设某应用系统，选择定时 / 计数器 1 定时模式，定时时间  $T_c = 10\text{ms}$ ，主频频率为 12MHz，每 10ms 向主机请求处理。选定工作方式 1。计算得计数初值：低 8 位初值为 F0H，高 8 位初值为 D8H。

(1) 初始化程序

所谓初始化，一般在主程序中根据应用要求对定时 / 计数器进行功能选择及参数设定等预置程序，本例初始化程序如下：

```

START :
      :                               ; 主程序段
      MOV SP , #60H                   ; 设置堆栈区域
      MOV TMOD , #10H                 ; 选择 T1、定时模式，工作方式 1
      MOV TH1 , #0D8H                 ; 设置高字节计数初值
      MOV TL1 , #0F0H                 ; 设置低字节计数初值
      SETB EA                          ;
      SETB ET1                        ; } 开中断
      :                               ;
      SETB TR1                         ; 启动 T1 开始计时
      :                               ; 继续主程序
    
```

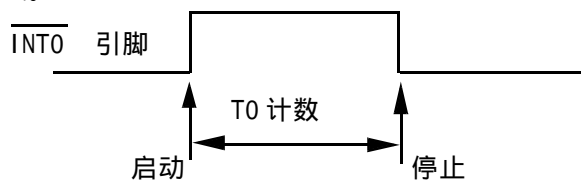
( 2 ) 中断服务程序

```

INTT1 :  PUSH A                       ;
        PUSH DPL                       ; } 现场保护
        PUSH DPH                       ;
        :                               ;
        MOV TL1 , #0F0H                 ;
        MOV TH1 , #0D8H                 ; } 重新置初值
        :                               ;
        :                               ; 中断处理主体程序
        POP DPH                         ;
        POP DPL                         ; } 现场恢复
        POP A                           ;
        RETI                            ; 返回
    
```

这里展示了中断服务子程序的基本格式。8052 系列单片机的中断属于矢量中断，每一个矢量中断源只留有 8 个字节单元，一般是不够用的，常需用转移指令转到真正的中断服务子程序区去执行。

【例 3】 对外部正脉冲测宽。选择定时 / 计数器 2 进行脉宽测试较方便，但也可选用定时 / 计数器 0 或定时 / 计数器 1 进行测宽操作。本例选用定时 / 计数器 0 (T0) 以定时模式，工作方式 1 对  $\overline{\text{INT0}}$  引脚上的正脉冲进行脉宽测试。



设置 GATE 为 1，机器周期 TP 为 1  $\mu$ s。本例程序段编制如下：

```

INTT0 :  MOV TMOD , #09H               ; 设 T0 为定时方式 1，GATE 为 1
    
```



```

MOV  TL0 , #00H      ;
MOV  TH0 , #00H      ; } TH0, TLo 清 0
CLR  EX0             ; 关 INT0 中断
LOP1 : JB  P3.2 , LOP1 ; 等待 INT0 引低电平
LOP2 : JNB P3.2 , LOP2 ; 等待 INT0 引脚高电平
      SETB TR0        ; 启动 T0 开始计数
LOP3 : JB  P3.2 , LOP3 ; 等待 INT0 低电平
      CLR  TR0        ; 停止 T0 计数
      MOV  A , TL0    ; 低字节计数值送 A
      MOV  B , TH0    ; 高字节计数值送 B
      :              ; 计算脉宽和处理
    
```

【例 4】 利用定时 / 计数器 0 或定时 / 计数器 1 的 Tx 端口改造成外部中断源输入端口的应用设计。

在某些应用系统中常会出现原有的两个外部中断源 INT0 和 INT1 不够用，而定时 / 计数器有多余，则可将 Tx 用于增加的外部中断源。现选择定时 / 计数器 1 为对外部事件计数模式工作方式 2（自动再装入），设置计数初值为 FFH，则 T1 端口输入一个负跳变脉冲，计数器即回 0 溢出，置位对应的中断请求标志位 TF1 为 1，向主机请求中断处理，从而达到了增加一个外部中断源的目的。应用定时 / 计数器 1（T1）的中断矢量转入中断服务程序处理。其程序示例如下：

(1) 主程序段：

```

ORG  0000H
AJMP MAIN      ; 转主程序
ORG  001BH
LJMP INTER     ; 转 T1 中断服务程序
:
ORG  0100      ; 主程序入口
MAIN : ...
:
MOV  SP , #60H ; 设置堆栈区
MOV  TMOD , #60H ; 设置定时 / 计数器 1 , 计数方式 2
MOV  TL1 , #0FFH ; 设置计数常数
MOV  TH1 , #0FFH
SETB EA       ; 开中断
SETB ET1     ; 开定时 / 计数器 1 中断
SETB TR1     ; 启动定时 / 计数器 1 计数
:
    
```

(2) 中断服务程序（具体处理程序略）

```

ORG  1000H
INTER : PUSH A      ;
      PUSH DPL     ; } 现场入栈保护
      PUSH DPH     ;
      :
    
```

```

        ;
        ;
        ;
        POP   DPH           ;
        POP   DPL           ;
        POP   A             ;
        RETI                ; 返回
    } 现场出栈复原
    } 中断处理主体程序

```

这是中断服务程序的基本格式。

**【例 5】** 某应用系统需通过 P1.0 和 P1.1 分别输出周期为 200 μs 和 400 μs 的方波。为此，系统选用定时器 / 计数器 0 (T0)，定时方式 3，主频为 6MHz，TP=2 μs，经计算得定时常数为 9CH 和 38H。

本例程序段编制如下：

(1) 初始化程序段

```

        ;
        PLT0: MOV   TMOD, #03H           ; 设置 T0 定时方式 3
              MOV   TL0, #9CH           ; 设置 TL0 初值
              MOV   TH0, #38H           ; 设置 TH0 初值
              SETB  EA                   ;
              SETB  ET0                  ;
              SETB  ET1                  ;
              SETB  TR0                  ; 启动
              SETB  TR1                  ; 启动
        ;

```

(2) 中断服务程序段

1)

```

INT0P :    ;
          ;
          MOV   TL0, #9CH               ; 重新设置初值
          CPL   P1.0                    ; 对 P1.0 输出信号取反
          ;
          RETI                          ; 返回

```

2)

```

INT1P :    ;
          ;
          MOV   TH0, #38H               ; 重新设置初值
          CPL   P1.1                    ; 对 P1.1 输出信号取反
          ;
          RETI                          ; 返回

```

在实际应用中应注意的问题如下。

### (1) 定时 / 计数器的实时性

定时 / 计数器启动计数后，当计满回 0 溢出向主机请求中断处理，由内部硬件自动进行。但从回 0 溢出请求中断到主机响应中断并作出处理存在时间延迟，且这种延时随中断请求时的现场环境的不同而不同，一般需延时 3 个机器周期以上，这就给实时处理带来误差。大多数应用场合可忽略不计，但对某些要求实时性苛刻的场合，应采用补偿措施。

这种由中断响应引起的的时间延时，对定时 / 计数器工作于方式 0 或 1 而言有两种含义：一是由于中断响应延时而引起的实时处理的误差；二是如需多次且连续不间断地定时 / 计数，由于中断响应延时，则在中断服务程序中再置计数初值时已延误了若干个计数值而引起误差，特别是用于定时就更明显。

例如选用定时方式 1 设置系统时钟，由于上述原因就会产生实时误差。这种场合应采用动态补偿办法以减少系统始终误差。所谓动态补偿，即在中断服务程序中对 THx、TLx 重新置计数初值时，应将 THx、TLx 从回 0 溢出又重新从 0 开始继续计数的值读出，并补偿到原计数初值中去进行重新设置。可考虑如下补偿方法：

```

:
CLR  EA                ; 禁止中断
MOV  A, TLx           ; 读 TLx 中已计数值
ADD  A, #LOW          ; LOW 为原低字节计数初值
MOV  TLx, A           ; 设置低字节计数初值
MOV  A, #HIGH         ; 原高字节计数初值送 A
ADDC A, THx           ; 高字节计数初值补偿
MOV  THx, A           ; 置高字节计数初值
SETB EA              ; 开中断
:
    
```

### (2) 动态读取运行中的计数值

在动态读取运行中的定时 / 计数器的计数值时，如果不加注意，就可能出错。这是因为不可能在同一时刻同时读取 THx 和 TLx 中的计数值。比如，先读 TLx 后读 THx，因为定时 / 计数器处于运行状态，在读 TLx 时尚未产生向 THx 进位，而在读 THx 前已产生进位，这时读得的 THx 就不对了；同样，先读 THx 后读 TLx 也可能出错。

一种可避免读错的方法是：先读 THx，后读 TLx，将两次读得的 THx 进行比较；若两次读得的值相等，则可确定读的值是正确的，否则重复上述过程，重复读得的值一般不会再错。此法的软件编程如下：

```

RDTM: MOV  A, THx      ; 读取 THx 存 A 中
      MOV  R0, TLx    ; 读取 TLx 存 R0 中
      CJNE A, THx, RDTM ; 比较两次 THx 值，若相等，则读得的值正
                          ; 确，程序往下执行，否则重读
      MOV  R1, A      ; 将 THx 存于 R1 中
:
    
```

## 定时器 1 做波特率发生器

```

;-----
; 本程序演示 STC12C2052AD、STC12C5410AD 系列单片机用定时器 1 作 RS-232 通信
; 波特率发生器的使用方法, 有关波特率自动重装数的计算请查看程序后面的内容
; 本程序同时演示 STC89C51RC/STC89C52RC/STC89C53RC/STC89C54RD+/STC89C58RD+/
; STC89C516RD+ 系列单片机用定时器 1 作 RS-232 通信波特率发生器的使用方法。
; STC12C2052AD、STC12C5410AD 系列是 "一个时钟 / 机器周期" 的 8051 单片机。它
; 的定时器 0、定时器 1 有两种计数速率, 一种是 12T 模式: 每 12 个时钟加 1, 与普通的
; 8051 单片机相同; 另一种是 1T 模式: 每个时钟加 1, 是普通 8051 单片机的 12 倍。
; STC89C51RC/RD+ 系列是 "12 个时钟 / 机器周期" 的 8051 单片机, 与普通的 8051 单片
; 机相同。
; STC12C2052AD、STC12C5410AD 系列的单片机, 定时器 0、定时器 1 的计数速率由
; 特殊功能寄存器 AUXR 的 bit7, bit6 决定, bit7 的符号是 T0x12, 如果 T0x12=1,
; 定时器 0 就工作在 1T 模式。bit6 的符号是 T1x12, 如果 T1x12=1, 定时器 1 就工作在
; 1T 模式。有关详情请参考 STC12C5410AD 系列单片机器件手册(中文应用指南)。

```

;使用方法:

- ; 1. 修改程序, 改变波特率参数或改变定时器 1 的计数速率(1T 模式 / 12T 模式)
- ; 2. 汇编程序, 将代码下载到单片机中
- ; 3. 调整串口调试助手的波特率与单片机的波特率相同, 并打开调试助手的串口。STC  
; 下载程序 STC-ISP.exe 版本 3.2 以上有串口调试助手功能。
- ; 4. 打开单片机电源, 可以在串口调试助手的接收区看到单片机发出的数据
- ; 5. 用串口调试助手发送单个字节到单片机, 单片机收到后会立即回发到串口调试助手
- ; 6. 反复步骤 1-5, 检验波特率参数是否正确, 特别要观察定时器 1 工作在 1T 模式  
; 的波特率。例如, 先设置定时器 1 工作在 12T 模式, 设置波特率为 9600, 执行  
; 步骤 2-5, 检验波特率参数是否正确。然后仅仅将定时器 1 的计数速率改成  
; 1T 模式, 执行步骤 2-5, 就会发现本程序的波特率变成了 115200, 波特率是  
; 12T 模式的 12 倍。

;定义 STC12C5410AD 系列 MCU 特殊功能寄存器

AUXR EQU 8EH

;定义波特率自动重装数

\*\*\*\*\*

;以下是 Fosc = 22.1184MHz, 1T 模式, SMOD=1 时, 计算出的自动重装数和波特率

```

;RELOAD_COUNT EQU 0FFH ;Baud=1,382,400 bps
;RELOAD_COUNT EQU 0FEH ;Baud=691,200 bps
;RELOAD_COUNT EQU 0FDH ;Baud=460,800 bps
;RELOAD_COUNT EQU 0FCH ;Baud=345,600 bps
;RELOAD_COUNT EQU 0FBH ;Baud=276,480 bps
;RELOAD_COUNT EQU 0FAH ;Baud=230,400 bps
;RELOAD_COUNT EQU 0F4H ;Baud=115,200 bps

```

```
;RELOAD_COUNT EQU 0E8H      ;Baud=57,600 bps
;RELOAD_COUNT EQU 0DCH      ;Baud=38,400 bps
;RELOAD_COUNT EQU 0B8H      ;Baud=19,200 bps
;RELOAD_COUNT EQU 70H       ;Baud=9,600 bps
```

;以上是 Fosc = 22.1184MHz, 1T 模式, SMOD=1 时, 计算出的自动重装数和波特率

\*\*\*\*\*

\*\*\*\*\*

;以下是 Fosc = 1.8432MHz, 1T 模式, SMOD=1 时, 计算出的自动重装数和波特率

```
;RELOAD_COUNT EQU 0FFH      ;Baud=115,200 bps
;RELOAD_COUNT EQU 0FEH      ;Baud=57,600 bps
;RELOAD_COUNT EQU 0FDH      ;Baud=38,400 bps
;RELOAD_COUNT EQU 0FCH      ;Baud=28,800 bps
;RELOAD_COUNT EQU 0FAH      ;Baud=19,200 bps
```

```
;RELOAD_COUNT EQU 0F4H      ;Baud=9,600 bps
;RELOAD_COUNT EQU 0E8H      ;Baud=4,800 bps
;RELOAD_COUNT EQU 0D0H      ;Baud=2,400 bps
;RELOAD_COUNT EQU 0A0H      ;Baud=1,200 bps
```

;以上是 Fosc = 1.8432MHz, 1T 模式, SMOD=1 时, 计算出的自动重装数和波特率

\*\*\*\*\*

\*\*\*\*\*

;以下是 Fosc = 18.432MHz, 1T 模式, SMOD=1 时, 计算出的自动重装数和波特率

```
;RELOAD_COUNT EQU 0FFH      ;Baud=1,152,000 bps
;RELOAD_COUNT EQU 0FEH      ;Baud=576,000 bps
;RELOAD_COUNT EQU 0FDH      ;Baud=288,000 bps
;RELOAD_COUNT EQU 0FCH      ;Baud=144,000 bps
;RELOAD_COUNT EQU 0F6H      ;Baud=115,200 bps
;RELOAD_COUNT EQU 0ECH      ;Baud=57,600 bps
;RELOAD_COUNT EQU 0E2H      ;Baud=38,400 bps
;RELOAD_COUNT EQU 0D8H      ;Baud=28,800 bps
;RELOAD_COUNT EQU 0C4H      ;Baud=19,200 bps
;RELOAD_COUNT EQU 088H      ;Baud=9,600 bps
```

;以上是 Fosc = 18.432MHz, 1T 模式, SMOD=1 时, 计算出的自动重装数和波特率

\*\*\*\*\*

```

;*****
;以下是 Fosc = 18.432MHz, 1T 模式, SMOD=0 时, 计算出的自动重装数和波特率

;RELOAD_COUNT EQU 0FFH      ;Baud=576,000 bps
;RELOAD_COUNT EQU 0FEH      ;Baud=288,000 bps
;RELOAD_COUNT EQU 0FDH      ;Baud=144,000 bps
;RELOAD_COUNT EQU 0FCH      ;Baud=115,200 bps
;RELOAD_COUNT EQU 0F6H      ;Baud=57,600 bps
;RELOAD_COUNT EQU 0ECH      ;Baud=38,400 bps
;RELOAD_COUNT EQU 0E2H      ;Baud=28,800 bps
;RELOAD_COUNT EQU 0D8H      ;Baud=19,200 bps
;RELOAD_COUNT EQU 0C4H      ;Baud=9,600 bps
;RELOAD_COUNT EQU 088H      ;Baud=4,800 bps

```

;以上是 Fosc = 18.432MHz, 1T 模式, SMOD=0 时, 计算出的自动重装数和波特率  
;\*\*\*\*\*

```

;*****
;以下是 Fosc = 18.432MHz, 12T 模式, SMOD=0 时, 计算出的自动重装数和波特率

RELOAD_COUNT EQU 0FBH      ;Baud=9,600 bps
;RELOAD_COUNT EQU 0F6H      ;Baud=4,800 bps
;RELOAD_COUNT EQU 0ECH      ;Baud=2,400 bps
;RELOAD_COUNT EQU 0D8H      ;Baud=1,200 bps

```

;以上是 Fosc = 18.432MHz, 12T 模式, SMOD=0 时, 计算出的自动重装数和波特率  
;\*\*\*\*\*

```

;*****
;以下是 Fosc = 18.432MHz, 12T 模式, SMOD=1 时, 计算出的自动重装数和波特率

;RELOAD_COUNT EQU 0FBH      ;Baud=19,200 bps
;RELOAD_COUNT EQU 0F6H      ;Baud=9,600 bps
;RELOAD_COUNT EQU 0ECH      ;Baud=4,800 bps
;RELOAD_COUNT EQU 0D8H      ;Baud=2,400 bps
;RELOAD_COUNT EQU 0B0H      ;Baud=1,200 bps

```

;以上是 Fosc = 18.432MHz, 12T 模式, SMOD=1 时, 计算出的自动重装数和波特率  
;\*\*\*\*\*

```

;*****
;以下是 Fosc = 11.0592MHz, 12T 模式, SMOD=0 时, 计算出的自动重装数和波特率

;RELOAD_COUNT EQU 0FFH      ;Baud=28,800 bps
;RELOAD_COUNT EQU 0FEH      ;Baud=14,400 bps
;RELOAD_COUNT EQU 0FDH      ;Baud=9,600 bps
;RELOAD_COUNT EQU 0FAH      ;Baud=4,800 bps
;RELOAD_COUNT EQU 0F4H      ;Baud=2,400 bps
;RELOAD_COUNT EQU 0E8H      ;Baud=1,200 bps

;以上是 Fosc = 11.0592MHz, 12T 模式, SMOD=0 时, 计算出的自动重装数和波特率
;*****

;*****
;以下是 Fosc = 11.0592MHz, 12T 模式, SMOD=1 时, 计算出的自动重装数和波特率

;RELOAD_COUNT EQU 0FFH      ;Baud=57,600 bps
;RELOAD_COUNT EQU 0FEH      ;Baud=28,800 bps
;RELOAD_COUNT EQU 0FDH      ;Baud=14,400 bps
;RELOAD_COUNT EQU 0FAH      ;Baud=9,600 bps
;RELOAD_COUNT EQU 0F4H      ;Baud=4,800 bps
;RELOAD_COUNT EQU 0E8H      ;Baud=2,400 bps
;RELOAD_COUNT EQU 0D0H      ;Baud=1,200 bps

;以上是 Fosc = 11.0592MHz, 12T 模式, SMOD=1 时, 计算出的自动重装数和波特率
;*****

;定义指示灯
LED_MCU_START EQU P1.7      ;MCU 工作指示灯

;-----
ORG 0000H
AJMP MAIN

;-----
ORG 0023H
AJMP UART_Interrupt        ;RS232 串口中断服务程序
NOP
NOP

;-----
MAIN:
MOV SP, #7FH              ;设置堆栈指针
CLR LED_MCU_START        ;点亮 MCU 工作指示灯
ACALL Initial_UART        ;初始化串口
MOV R0, #30H              ;30H = 可打印字符 '0' 的 ASCII 码
MOV R2, #10               ;发送 10 个字符 '0123456789'

```

```

LOOP:
    MOV    A, R0
    ACALL Send_One_Byte           ;发送一个字节,可将PC 串口调试助手设置成字符显示
    ;如果是字符显示, 显示为 0123456789,
    ;如设置成 16 进制显示, 显示 30 31 32 33 34 35 36 37 38 39
    INC    R0
    DJNZ   R2, LOOP

MAIN_WAIT:
    SJMP   MAIN_WAIT             ;跳转到本行, 无限循环
;-----
UART_Interrupt:                 ;串口中断服务程序
    JB    RI, Is_UART_Receive
    CLR   TI                     ;清零串口发送中断标志
    RETI                          ;发送时使用的是查询方式, 不使用中断

Is_UART_Receive:
    CLR   RI
    PUSH  ACC
    MOV   A, SBUF                ;取接收到的字节
    ACALL Send_One_Byte         ;回发收到的字节
    POP   ACC
    RETI
;-----
Initial_UART:                   ;初始化串口
; SCON Bit:   7       6       5       4       3       2       1       0
;             SM0/FE SM1    SM2    REN    TB8    RB8    TI    RI
    MOV   SCON, #50H             ; 0101,0000 8位可变波特率, 无奇偶校验

    MOV   TMOD, #21H             ;设置定时器 1 为 8 位自动重装计数器
    MOV   TH1, #RELOAD_COUNT     ;设置定时器 1 自动重装数
    MOV   TL1, #RELOAD_COUNT

;-----
;   ORL   PCON, #80H             ;若本行有效, 波特率可以加倍
;-----
; 以下两行指令只能有一行有效
;   ORL   AUXR, #01000000B       ;定时器 1 工作在 1T 模式, 波特率可以快
;   12 倍
;   ANL   AUXR, #10111111B       ;定时器 1 工作在 12T 模式, 与普通的 8051 相同
; 以上两行指令只能有一行有效
;-----
    SETB  TR1                     ;启动定时器 1
    SETB  ES
    SETB  EA
    RET
    
```



```
;-----  
;入口参数: A = 要发送的字节  
Send_One_Byte:                                ;发送一个字节  
    CLR    ES  
    CLR    TI                                ;清零串口发送中断标志  
    MOV    SBUF, A  
Wait_Send_Finish:  
    JNB    TI, Wait_Send_Finish                ;等待发送完毕  
    CLR    TI                                ;清零串口发送中断标志  
    SETB   ES  
    RET  
;-----  
    END  
;-----  
;计算自动重装数 RELOAD (SMOD = 0, SMOD 是 PCON 特殊功能寄存器的最高位):  
; 1. 计算 RELOAD (以下是 SMOD = 0 时的计算公式)  
;  
;  
;    a) 12T 模式的计算公式: RELOAD = 256 - INT(Fosc/Baud0/32/12 + 0.5)  
;    b) 1T 模式的计算公式: RELOAD = 256 - INT(Fosc/Baud0/32 + 0.5)  
;  
;  
;    式中: INT() 表示取整运算即舍去小数, 在式中加 0.5 可以达到四舍五入的目的  
;           Fosc = 晶振频率  
;           Baud0 = 标准波特率  
;  
; 2. 计算用 RELOAD 产生的波特率:  
;    a) Baud = Fosc/(256 - RELOAD)/32/12      12T 模式  
;    b) Baud = Fosc/(256 - RELOAD)/32        1T 模式  
;  
; 3. 计算误差  
;    error = (Baud - Baud0)/Baud0 * 100%  
; 4. 如果误差绝对值 > 4.5% 要更换波特率或者更换晶体频率, 重复步骤 1-4  
;  
;  
;  
;例: Fosc = 22.1184MHz, Baud0 = 57600 (12T 模式)  
; 1. RELOAD = 256 - INT( 22118400/57600/32/12 + 0.5 )  
;           = 256 - INT( 1.5 )  
;           = 256 - 1  
;           = 255  
;           = 0FFH  
; 2. Baud = 22118400/(256-255)/32/12  
;           = 57600  
; 3. 误差等于零
```

```
;例: Fosc = 18.432MHz, Baud0 = 57600 (12T 模式)
; 1. RELOAD = 256 - INT( 18432000/57600/32/12 + 0.5)
;           = 256 - INT( 0.833 + 0.5 )
;           = 256 - INT( 1.333 )
;           = 256 - 1
;           = 255
;           = 0FFH
; 2. Baud = 18432000/(256-255)/32/12
;         = 48000
; 3. error = (48000 - 57600)/57600 * 100%
;         = -16.66%
; 4. 误差很大, 要更换波特率或者更换晶体频率, 重新计算请见下一例
```

```
;例: Fosc = 18.432MHz, Baud0 = 9600 (12T 模式)
; 1. RELOAD = 256 - INT( 18432000/9600/32/12 + 0.5)
;           = 256 - INT( 5.5 )
;           = 256 - 5
;           = 251
;           = 0FBH
; 2. Baud = 18432000/(256-251)/32/12
;         = 9600
; 3. 一目了然, 误差等于零
```

```
;例: Fosc = 2.000MHz, Baud = 4800 (1T 模式)
; 1. RELOAD = 256 - INT( 2000000/4800/32 + 0.5)
;           = 256 - INT( 13.02 + 0.5 )
;           = 256 - INT( 13.52 )
;           = 256 - 13
;           = 243
;           = 0F3H
; 2. Baud = 2000000/(256-243)/32
;         = 4808
; 3. error = 0.16%
```

-----

## A/D 转换 及 A/D 转换测试程序

STC12C5410AD 系列带 A/D 转换的单片机在 P1 口, 有 8 路 10 位高速 A/D 转换器, 速度可达 100KHz。P1.7 - P1.0 共 8 路电压输入型 A/D, 可做温度检测、电池电压检测、按键扫描、频谱检测等。上电复位后 P1 口为弱上拉型 I/O 口, 用户可以通过软件设置将 8 路中的任何一路设置为 A/D 转换, 不需作为 A/D 使用的口可继续作为 I/O 口使用。需作为 A/D 使用的口需先将其设置为高阻输入或开漏模式。在 P1M0、P1M1 中对相应的位进行设置。

P1M0【7:0】 地址: 91h	P1M1【7:0】 地址: 92h	I/O 口模式 (P1.x 如做 A/D 使用, 需先将其设置成开漏或高阻输入)
0	0	准双向口 (传统 8051 I/O 口模式), 灌电流可达 20mA, 拉电流为 230μA
0	1	推挽输出 (强上拉输出, 可达 20mA, 尽量少用)
1	0	仅为输入 (高阻), 如果该 I/O 口需作为 A/D 使用, 可选此模式
1	1	开漏 (Open Drain), 如果该 I/O 口需作为 A/D 使用, 可选此模式

Mnemonic	Add	Name	7	6	5	4	3	2	1	0	Reset Value
ADC_CONTR	C5h	A/D 转换控制寄存器	ADC_POWER	SPEED1	SPEED0	ADC_FLAG	ADC_START	CHS2	CHS1	CHS0	0xx0,0000
ADC_DATA	C6h	A/D 转换结果寄存器, 高 8 位	-	-	-	-	-	-	-	-	xxxx,xxxx
ADC_LOW2	BEh	A/D 转换结果寄存器, 低 2 位	-	-	-	-	-	-	-	-	xxxx,xxxx

**ADC\_CONTR 特殊功能寄存器:** A/D 转换控制特殊功能寄存器

A/D 转换控制寄存器	ADC_POWER	SPEED1	SPEED0	ADC_FLAG	ADC_START	CHS2	CHS1	CHS0	0xx0,0000
-------------	-----------	--------	--------	----------	-----------	------	------	------	-----------

CHS2 / CHS1 / CHS0: 模拟输入通道选择, CHS2 / CHS1 / CHS0

CHS2	CHS1	CHS0	Analog Input Channel Select 模拟输入通道选择
0	0	0	选择 P1.0 作为 A/D 输入来用
0	0	1	选择 P1.1 作为 A/D 输入来用
0	1	0	选择 P1.2 作为 A/D 输入来用
0	1	1	选择 P1.3 作为 A/D 输入来用
1	0	0	选择 P1.4 作为 A/D 输入来用
1	0	1	选择 P1.5 作为 A/D 输入来用
1	1	0	选择 P1.6 作为 A/D 输入来用
1	1	1	选择 P1.7 作为 A/D 输入来用

ADC\_START: 模数转换器 (ADC) 转换启动控制位, 设置为 “1” 时, 开始转换, 转换结束后为 0。

ADC\_FLAG: 模数转换器转换结束标志位, 当 A/D 转换完成后, ADC\_FLAG = 1, 要由软件清 0。

不管是 A/D 转换完成后由该位申请产生中断, 还是由软件查询该标志位 A/D 转换是否结束, 当 A/D 转换完成后, ADC\_FLAG = 1, 一定要软件清 0。

SPEED1, SPEED0: 模数转换器转换速度控制位

SPEED1	SPEED0	A/D 转换所需时间
1	1	210 个时钟周期转换一次, CPU 工作频率 20MHz 时, A/D 转换速度约 100KHz
1	0	420 个时钟周期转换一次
0	1	630 个时钟周期转换一次
0	0	840 个时钟周期转换一次

ADC\_POWER: ADC 电源控制位。

0: 关闭 ADC 电源; 1: 打开 A/D 转换器电源

启动 AD 转换前一定要确认 AD 电源已打开, AD 转换结束后关闭 AD 电源可降低功耗, 也可不关闭。

初次打开内部 A/D 转换模拟电源, 需适当延时, 等内部模拟电源稳定后, 再启动 A/D 转换

建议启动 A/D 转换后, 在 A/D 转换结束之前, 不改变任何 I/O 口的状态, 有利于高精度 A/D 转换

**ADC\_DATA / ADC\_LOW2 特殊功能寄存器:** A/D 转换结果特殊功能寄存器

ADC_DATA	C6h	A/D 转换结果寄存器, 全部 8 位有效, 为 10 位 A/D 转换结果的高 8 位	-	-	-	-	-	-	-	-	xxxx,xxxx
ADC_LOW2	BEh	A/D 转换结果寄存器, 只有低 2 位有效, 为 10 位 A/D 转换结果的低 2 位	x	x	x	x	x	x	-	-	xxxx,xxxx

模拟 / 数字转换结果计算公式如下:  $结果 (ADC\_DATA[7:0], ADC\_LOW2[1:0]) = 1024 \times Vin / Vcc$

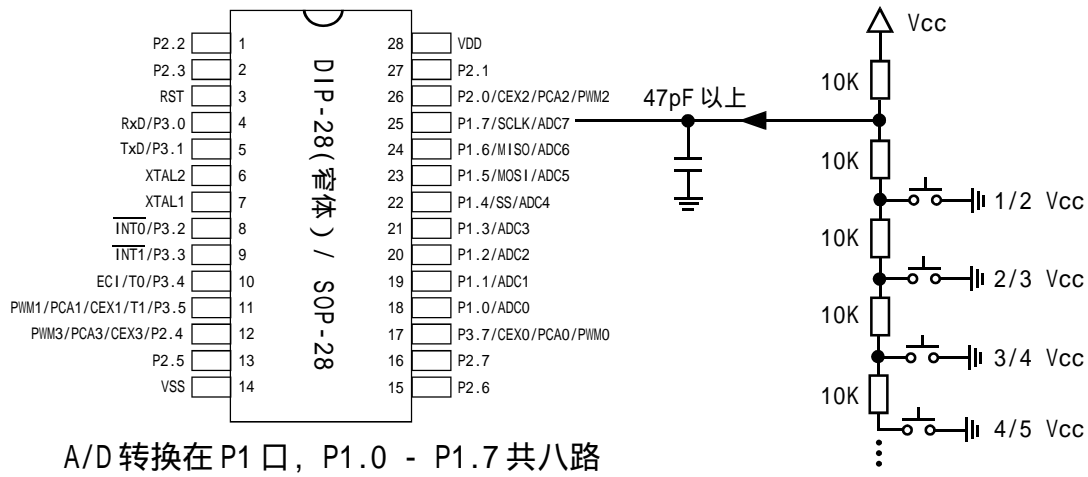
Vin 为模拟输入通道输入电压, Vcc 为单片机实际工作电压, 用单片机工作电压作为模拟参考电压。

取 ADC\_DATA 的 8 位为 ADC 转换的高 8 位, 取 ADC\_LOW2 的低 2 位为 ADC 转换的低 2 位, 则为 10 位精度。

如果舍弃 ADC\_LOW2 的低 2 位, 只用 ADC\_DATA 寄存器的 8 位, 则 A/D 转换结果为 8 位精度。

结果  $ADC\_DATA[7:0] = 256 \times Vin / Vcc$

## A/D 转换典型应用线路，按键扫描



## A/D 转换功能汇编程序示例

```
;/* --- STC International Limited ----- */  
;/* --- 宏晶科技 姚永平 设计 2006/1/6 V1.0 ----- */  
;/* --- 演示 STC12C5410AD 系列 MCU 的 A/D 转换功能 - */  
;/* --- 演示 STC12C2052AD 系列 MCU 的 A/D 转换功能 - */  
;/* --- Mobile: 13922805190 ----- */  
;/* --- Fax: 0755-82944243 ----- */  
;/* --- Tel: 0755-82948409 ----- */  
;/* --- Web: www.mcu-memory.com ----- */
```

;ADC DEMO\_5410\_ASM.ASM 汇编程序演示 STC12C5410AD 系列 MCU 的 A/D 转换功能。  
;本演示程序在 STC-ISP Ver 3.0A.PCB 的下载编程工具上测试通过,相关的 A/D 转换结果在 P1 口上显示  
;转换结果也以 16 进制形式输出到串行口,可以用串行口调试程序观察输出结果。  
;时钟 18.432MHz, 波特率 = 9600。  
;转换结果也在 P1 口利用 LED 显示出来,方便观察。

```
LED_MCU_START EQU P3.7  
ADC_CONTR EQU 0C5H ;A/D 转换寄存器  
ADC_DATA EQU 0C6H ;A/D 转换结果寄存器, 为 10 位 A/D 转换结果的高 8 位  
;ADC_LOW2 EQU 0BEH ;A/D 转换结果寄存器, 低 2 位有效, 为 10 位 A/D 转换结果的低 2 位  
;如果不用 ADC_LOW2 的低 2 位,只用 ADC_DATA 的 8 位,则为 8 位 A/D 转换  
P1M0 EQU 91H ;P1 口模式选择寄存器 0  
P1M1 EQU 92H ;P1 口模式选择寄存器 1  
  
ADC_Power_On_Speed_Channel_0 EQU 11100000B ;P1.0 作为 A/D 输入  
ADC_Power_On_Speed_Channel_1 EQU 11100001B ;P1.1 作为 A/D 输入  
ADC_Power_On_Speed_Channel_2 EQU 11100010B ;P1.2 作为 A/D 输入  
ADC_Power_On_Speed_Channel_3 EQU 11100011B ;P1.3 作为 A/D 输入  
ADC_Power_On_Speed_Channel_4 EQU 11100100B ;P1.4 作为 A/D 输入  
ADC_Power_On_Speed_Channel_5 EQU 11100101B ;P1.5 作为 A/D 输入  
ADC_Power_On_Speed_Channel_6 EQU 11100110B ;P1.6 作为 A/D 输入  
ADC_Power_On_Speed_Channel_7 EQU 11100111B ;P1.7 作为 A/D 输入  
  
;-----  
;定义变量  
ADC_Channel_0_Result EQU 30H ;0 通道 A/D 转换结果  
ADC_Channel_1_Result EQU 31H ;1 通道 A/D 转换结果  
ADC_Channel_2_Result EQU 32H ;2 通道 A/D 转换结果  
ADC_Channel_3_Result EQU 33H ;3 通道 A/D 转换结果  
ADC_Channel_4_Result EQU 34H ;4 通道 A/D 转换结果  
ADC_Channel_5_Result EQU 35H ;5 通道 A/D 转换结果  
ADC_Channel_6_Result EQU 36H ;6 通道 A/D 转换结果  
ADC_Channel_7_Result EQU 37H ;7 通道 A/D 转换结果
```

```

;-----
    ORG    0000H
    LJMP   MAIN

    ORG    0050H
MAIN:
    CLR    LED_MCU_START           ;MCU工作指示灯 LED_MCU_START EQU P3.7
    MOV    SP, #7FH                ;设置堆栈

    ACALL  Initiate_RS232          ;初始化串口

    ACALL  ADC_Power_On            ;开ADC电源, 第一次使用时要打开内部模拟电源
                                           ;开ADC电源, 可适当加延时, 1ms 以内就足够了

    ACALL  Set_P12_Open_Drain     ;设置 P1.2 为开漏
    ACALL  Set_ADC_Channel_2      ;设置 P1.2 作为 A/D 转换通道

    ACALL  Get_AD_Result          ;测量电压并且取 A/D 转换结果
    ACALL  Send_AD_Result         ;发送转换结果到 PC 机

    ACALL  Set_P12_Normal_IO      ;设置 P1.2 为普通 IO
    MOV    A, ADC_Channel_2_Result ;用 P1 口显示 A/D 转换结果
    CPL    A
    MOV    P1, A

Wait_Loop:
    SJMP   Wait_Loop              ;停机

;-----
;-----
;-----
;-----
Initiate_RS232:                    ;串口初始化
    CLR    ES                      ;禁止串口中断
    MOV    TMOD, #20H              ;设置 T1 为波特率发生器
    MOV    SCON, #50H              ;0101,0000 8 位数据位, 无奇偶校验
    MOV    TH1, #0FBH              ;18.432MHz 晶振, 波特率 = 9600
    MOV    TL1, #0FBH

    SETB   TR1                     ;启动 T1
    RET

;-----
Send_Byte:
    CLR    TI
    MOV    SBUF, A
Send_Byte_Wait_Finish:
    JNB    TI, Send_Byte_Wait_Finish
    CLR    TI
    RET

```

```
;-----  
ADC_Power_On:  
    PUSH ACC  
    ORL ADC_CONTR, #80H ;开 A/D 转换电源  
    MOV A, #20H  
    ACALL Delay ;开 A/D 转换电源后要加延时, 1mS 以内就足够了  
    POP ACC  
    RET  
  
;-----  
;设置 P1.2, 设置 A/D 通道所在的 I/O 为开漏模式  
Set_P12_Open_Drain:  
    PUSH ACC  
    MOV A, #0000100B  
    ORL P1M0, A  
    ORL P1M1, A  
    POP ACC  
    RET  
  
;-----  
;设置 P1.2 为普通 IO  
Set_P12_Normal_IO:  
    PUSH ACC  
    MOV A, #11111011B  
    ANL P1M0, A  
    ANL P1M1, A  
    POP ACC  
    RET  
  
;-----  
Set_ADC_Channel_2:  
    MOV ADC_CONTR, #ADC_Power_On_Speed_Channel_2  
    ;选择 P1.2 作为 A/D 转换通道  
    MOV A, #05H ;更换 A/D 转换通道后要适当延时, 使输入电压稳定  
    ;以后如果不更换 A/D 转换通道的话, 不需要加延时  
    ACALL Delay ;切换 A/D 转换通道, 加延时 20uS ~ 200uS 就可以了, 与输入电压源的内阻有关  
    RET  
  
;-----  
Send_AD_Result:  
    PUSH ACC  
    MOV A, ADC_Channel_2_Result ;取 AD 转换结果  
    ACALL Send_Byte ;发送转换结果到 PC 机  
    POP ACC  
    RET
```

```

;-----
Get_AD_Result:
    PUSH  ACC                ;入栈保护
    MOV   ADC_DATA, #0
    ORL   ADC_CONTR, #00001000B    ;启动 AD 转换

Wait_AD_Finishe:
    MOV   A, #00010000B            ;判断 AD 转换是否完成
    ANL   A, ADC_CONTR
    JZ    Wait_AD_Finishe          ;AD 转换尚未完成, 继续等待

    ANL   ADC_CONTR, #11100111B    ;清 0 ADC_FLAG, ADC_START 位, 停止 A/D 转换

    MOV   A, ADC_DATA
    MOV   ADC_Channel_2_Result, A  ;保存 AD 转换结果
    POP   ACC
    RET

;-----
Delay:
    PUSH  02                ;将寄存器组 0 的 R2 入栈
    PUSH  03                ;将寄存器组 0 的 R3 入栈
    PUSH  04                ;将寄存器组 0 的 R4 入栈
    MOV   R4, A

Delay_Loop0:
    MOV   R3, #200          ;2 CLOCK -----+
Delay_Loop1:
    MOV   R2, #249          ;2 CLOCK -----+ |
Delay_Loop:
    DJNZ  R2, Delay_Loop    ;4 CLOCK | 1002 CLOCK |200406 CLOCK
    DJNZ  R3, Delay_Loop1   ;4 CLOCK -----+ |
    DJNZ  R4, Delay_Loop0   ;4 CLOCK -----+

    POP   04
    POP   03
    POP   02
    RET

;-----
END

```



## STC12C5410 系列单片机 PWM/PCA 应用及测试程序

STC12C5410AD 系列 1T 8051 单片机 PCA/PWM 特殊功能寄存器 PCA/PWM SFRs

Mnemonic	Add	Name	7	6	5	4	3	2	1	0	Reset value
CCON	D8h	PCA Control Register	CF	CR	-	-	CCF3	CCF2	CCF1	CCF0	00xx,0000
CMOD	D9h	PCA Mode Register	CIDL	-	-	-	-	CPS1	CPS0	ECF	0xxx,x000
CCAPM0	DAh	PCA Module 0 Mode Register	-	ECOM0	CAPP0	CAPN0	MAT0	TOG0	PWM0	ECCF0	x000,0000
CCAPM1	DBh	PCA Module 1 Mode Register	-	ECOM1	CAPP1	CAPN1	MAT1	TOG1	PWM1	ECCF1	x000,0000
CCAPM2	DCh	PCA Module 2 Mode Register	-	ECOM2	CAPP2	CAPN2	MAT2	TOG2	PWM2	ECCF2	x000,0000
CCAPM3	DDh	PCA Module 3 Mode Register	-	ECOM3	CAPP3	CAPN3	MAT3	TOG3	PWM3	ECCF3	x000,0000
CL	E9h	PCA Base Timer Low									0000,0000
CH	F9h	PCA Base Timer High									0000,0000
CCAP0L	EAh	PCA Module-0 Capture Register Low									0000,0000
CCAP0H	FAh	PCA Module-0 Capture Register High									0000,0000
CCAP1L	EBh	PCA Module-1 Capture Register Low									0000,0000
CCAP1H	FBh	PCA Module-1 Capture Register High									0000,0000
CCAP2L	ECh	PCA Module-2 Capture Register Low									0000,0000
CCAP2H	FCh	PCA Module-2 Capture Register High									0000,0000
CCAP3L	EDh	PCA Module-3 Capture Register Low									0000,0000
CCAP3H	FDh	PCA Module-3 Capture Register High									0000,0000
PCA_PWM0	F2h	PCA PWM Mode Auxiliary Register 0	-	-	-	-	-	-	EPC0H	EPC0L	xxxx,xx00
PCA_PWM1	F3h	PCA PWM Mode Auxiliary Register 1	-	-	-	-	-	-	EPC1H	EPC1L	xxxx,xx00
PCA_PWM2	F4h	PCA PWM Mode Auxiliary Register 2	-	-	-	-	-	-	EPC2H	EPC2L	xxxx,xx00
PCA_PWM3	F5h	PCA PWM Mode Auxiliary Register 3	-	-	-	-	-	-	EPC3H	EPC3L	xxxx,xx00

**CMOD - PCA 模式 寄存器的位分配** (地址 : D9H)

位	7	6	5	4	3	2	1	0
符号	CIDL	-	-	-	-	CPS1	CPS0	ECF

**CMOD - PCA 模式 寄存器的位描述** (地址 : D9H)

位	符号	描述
7	CIDL	计数器阵列空闲控制 : CIDL=0时, 空闲模式下PCA计数器继续工作。CIDL = 1时, 空闲模式下PCA计数器停止工作。
6 - 3	-	保留为将来之用。
2 - 1	CPS1, CPS0	PCA计数脉冲选择 (见下表)。
0	ECF	PCA计数溢出中断使能 : ECF=1时, 使能寄存器CCON CF位的中断。ECF=0时, 禁止该功能。

**CMOD - PCA 计数器阵列的计数脉冲选择 (地址 : D9H)**

CPS1	CPS0	选择 PCA 时钟源输入
0	0	0, 内部时钟, $F_{osc}/12$
0	1	1, 内部时钟, $F_{osc}/2$
1	0	2, 定时器 0 溢出, 由于定时器 0 可以工作在 1T 方式, 所以可以达到计一个时钟就溢出, 频率反而是最高的, 可达到 $F_{osc}$
1	1	3, ECI/P3.4 脚的外部时钟输入 (最大速率 = $F_{osc}/2$ )

**CCON - PCA 控制寄存器的位分配 (地址 : D8H)**

位	7	6	5	4	3	2	1	0
符号	CF	CR	-	-	-	-	CCF1	CCF0

**CCON - PCA 控制寄存器的位描述 (地址 : D8H)**

位	符号	描述
7	CF	PCA 计数器阵列溢出标志。计数值翻转时该位由硬件置位。如果 CMOD 寄存器的 ECF 位置位, CF 标志可用于产生中断。CF 位可通过硬件或软件置位, 但只可通过软件清零。
6	CR	PCA 计数器阵列运行控制位。该位通过软件置位, 用来启动 PCA 计数器阵列计数。该位通过软件清零, 用来关闭 PCA 计数器。
5 - 2	-	保留位, 保留为将来使用。
1	CCF1	PCA 模块 1 中断标志。当出现匹配或捕获时该位由硬件置位。该位必须通过软件清零。
0	CCF0	PCA 模块 0 中断标志。当出现匹配或捕获时该位由硬件置位。该位必须通过软件清零。

**CCAPMn - PCA 比较 / 捕获模块寄存器的位分配 (CCAPM0 地址 : 0DAH ; CCAPM1 地址 : 0DBH)**

位	7	6	5	4	3	2	1	0
符号	-	ECOMn	CAPPn	CAPNn	MATn	TOGn	PWMn	ECCFn

**CCAPMn - PCA 比较 / 捕获模块寄存器的位描述 (n : 0, 1, 2, 3)**

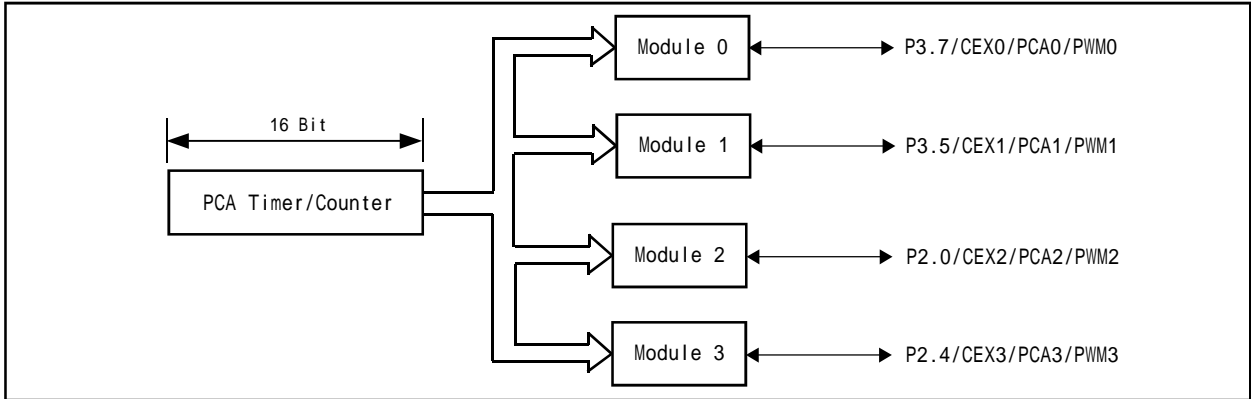
位	符号	描述 n : 0, 1, 2, 3
7	-	保留为将来之用。
6	ECOMn	使能比较器。ECOMn = 1 时使能比较器功能。
5	CAPPn	正捕获。CAPPn = 1 时使能上升沿捕获。
4	CAPNn	负捕获。CAPNn = 1 时使能下降沿捕获。
3	MATn	匹配。当 MATn = 1 时, PCA 计数值与模块的比较 / 捕获寄存器的值的匹配将置位 CCON 寄存器的中断标志位 CCFn。
2	TOGn	翻转。当 TOGn = 1 时, 工作在 PCA 高速输出模式, PCA 计数器的值与模块的比较 / 捕获寄存器的值的匹配将使 CEXn 脚翻转。(CEX0/P3.7, CEX1/P3.5, CEX2/P2.0, CEX3/P2.4)
1	PWMn	脉宽调节模式。当 PWMn = 1 时, 使能 CEXn 脚用作脉宽调节输出。
0	ECCFn	使能 CCFn 中断。使能寄存器 CCON 的比较 / 捕获标志 CCFn, 用来产生中断。

**PCA 模块工作模式 (CCAPMn 寄存器, n : 0, 1, 2, 3)**

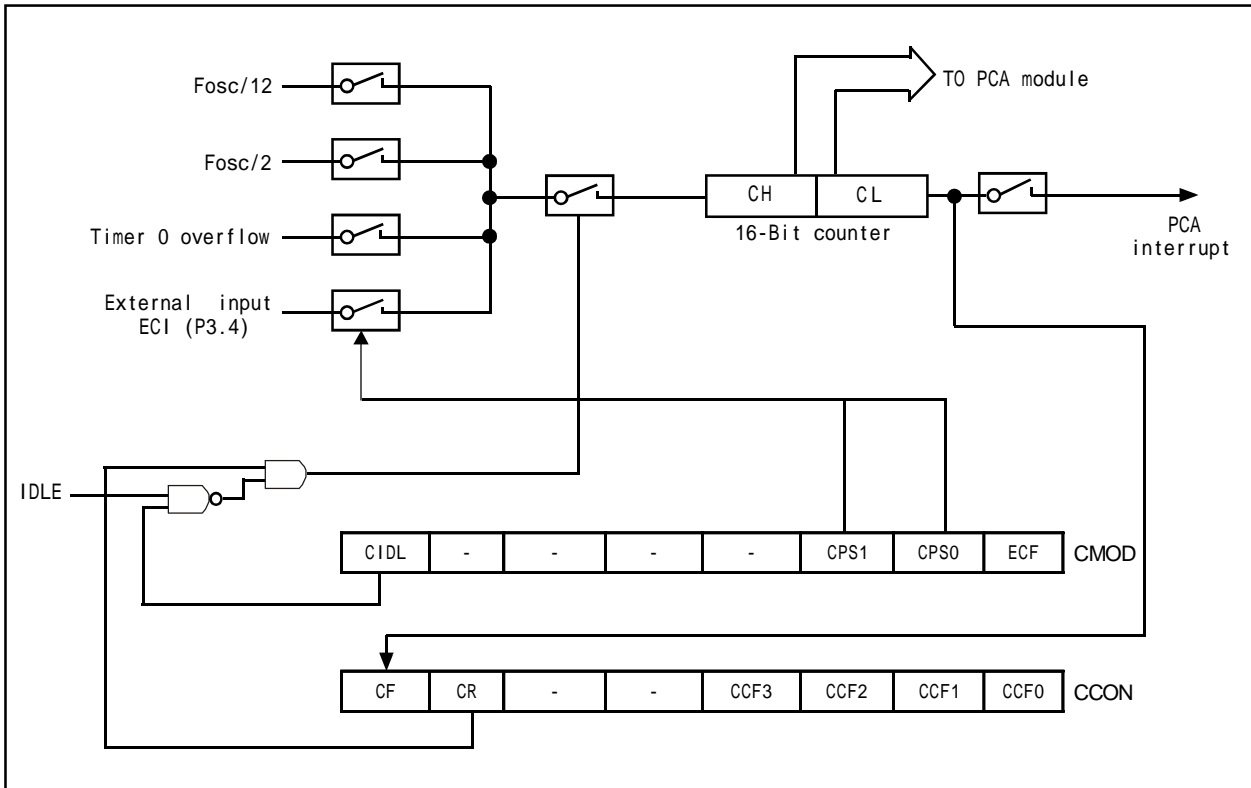
ECOMn	CAPPn	CAPNn	MATn	TOGn	PWMn	ECCFn	模块功能
0	0	0	0	0	0	0	无此操作
X	1	0	0	0	0	X	16 位捕获模式, 由 CEXn 的上升沿触发
X	0	1	0	0	0	X	16 位捕获模式, 由 CEXn 的下降沿触发
X	1	1	0	0	0	X	16 位捕获模式, 由 CEXn 的跳变触发
1	0	0	1	0	0	X	16 位软件定时器
1	0	0	1	1	0	X	16 位高速输出
1	0	0	0	0	1	0	8 位 PWM

### STC12C5410AD 系列单片机可编程计数器阵列 (PCA)

PCA 含有一个特殊的 16 位定时器，有 4 个 16 位的捕获 / 比较模块与之相连。每个模块可编程工作在 4 种模式下：上升 / 下降沿捕获、软件定时器、高速输出或可调制脉冲输出。模块 0 连接到 P3.7 (CEX0/PCA0/PWM0)，模块 1 连接到 P3.5 (CEX1/PCA1/PWM1)，模块 2 连接到 P2.0 (CEX2/PCA2/PWM2)，模块 3 连接到 P2.4 (CEX3/PCA3/PWM3)。寄存器 CH 和 CL 的内容是正在自由递增计数的 16 位 PCA 定时器的值。PCA 定时器是 4 个模块的公共时间基准，可通过编程工作在：1/12 振荡频率、1/2 振荡频率、定时器 0 溢出或 ECI 脚的输入 (P3.4)。定时器的计数源由 CMOD SFR 的 CPS1 和 CPS0 位来确定 (见 CMOD 特殊功能寄存器说明)。



Programmable Counter Array



PCA Timer/Counter

CMOD SFR 还有 2 个位与 PCA 相关。它们分别是: CIDL, 空闲模式下允许停止 PCA; ECF, 置位时, 使能 PCA 中断, 当 PCA 定时器溢出将 PCA 计数溢出标志 CF (CCON SFR) 置位。

CCON SFR 包含 PCA 的运行控制位 (CR) 和 PCA 定时器标志 (CF) 以及各个模块的标志 (CCF3/CCF2/CCF1/CCF0)。通过软件置位 CR 位 (CCON.6) 来运行 PCA。CR 位被清零时 PCA 关闭。当 PCA 计数器溢出时, CF 位 (CCON.7) 置位, 如果 CMOD 寄存器的 ECF 位置位, 就产生中断。CF 位只可通过软件清除。CCON 寄存器的位 0~3 是 PCA 各个模块的标志 (位 0 对应模块 0, 位 1 对应模块 1, 位 2 对应模块 2, 位 3 对应模块 3), 当发生匹配或比较时由硬件置位。这些标志也只能通过软件清除。所有模块共用一个中断向量。PCA 的中断系统如图所示。

PCA 的每个模块都对应一个特殊功能寄存器。它们分别是: 模块 0 对应 CCAPM0, 模块 1 对应 CCAPM1, 模块 2 对应 CCAPM2, 模块 3 对应 CCAPM3。特殊功能寄存器包含了相应模块的工作模式控制位。

当模块发生匹配或比较时, ECCFn 位 (CCAPMn.0, n = 0, 1, 2, 3 由工作的模块决定) 使能 CCON SFR 的 CCFn 标志来产生中断。

PWM (CCAPMn.1) 用来使能脉宽调制模式。

当 PCA 计数值与模块的捕获 / 比较寄存器的值相匹配时, 如果 TOG 位 (CCAPMn.2) 置位, 模块的 CEXn 输出将发生翻转。

当 PCA 计数值与模块的捕获 / 比较寄存器的值相匹配时, 如果匹配位 MATn (CCAPMn.3) 置位, CCON 寄存器的 CCFn 位将被置位。

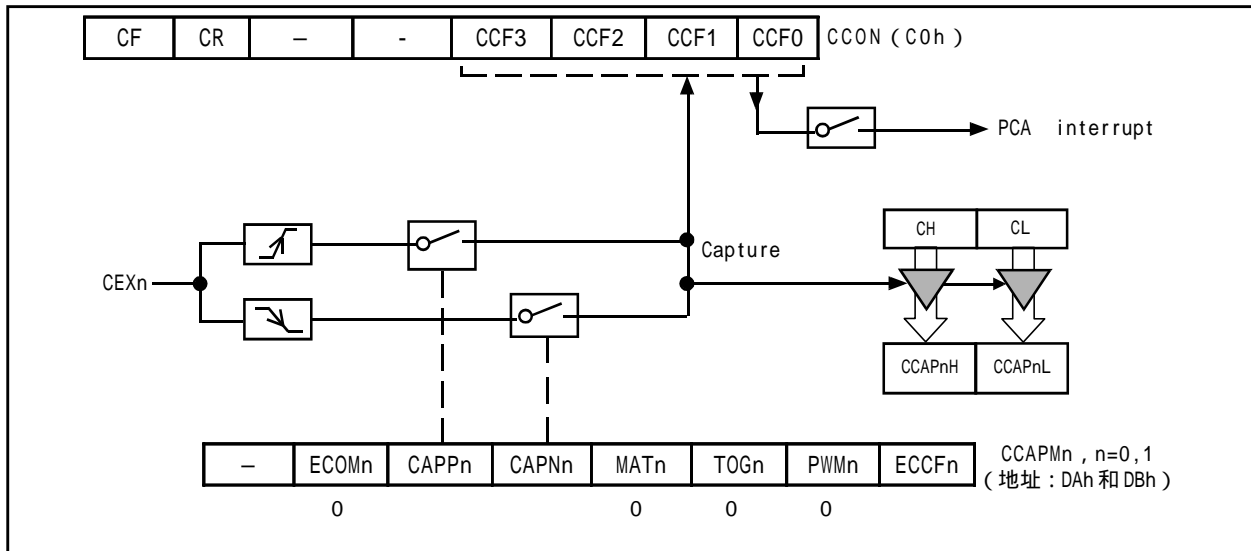
CAPn (CCAPMn.4) 和 CAPPn (CCAPMn.5) 用来设置捕获输入的有效沿。CAPn 位使能下降沿有效, CAPPn 位使能上升沿有效。如果两位都置位, 则两种跳变沿都被使能, 捕获可在两种跳变沿产生。

通过置位 CCAPMn 寄存器的 ECOMn 位 (CCAPMn.6) 来使能比较器功能。

每个 PCA 模块还对应另外两个寄存器, CCAPnH 和 CCAPnL。当出现捕获或比较时, 它们用来保存 16 位的计数值。当 PCA 模块用在 PWM 模式中时, 它们用来控制输出的占空比。

### PCA 捕获模式

要使一个 PCA 模块工作在捕获模式 (下图), 寄存器 CCAPMn 的两位 (CAPNn 和 CAPPn) 或其中任何一位必须置 1。对模块的外部 CEXn 输入 (CEX0/P3.7, CEX1/P3.5, CEX2/P2.0, CEX3/P2.4 口) 的跳变进行采样。当采样到有效跳变时, PCA 硬件就将 PCA 计数器阵列寄存器 (CH 和 CL) 的值装载到模块的捕获寄存器中 (CCAPnL 和 CCAPnH)。

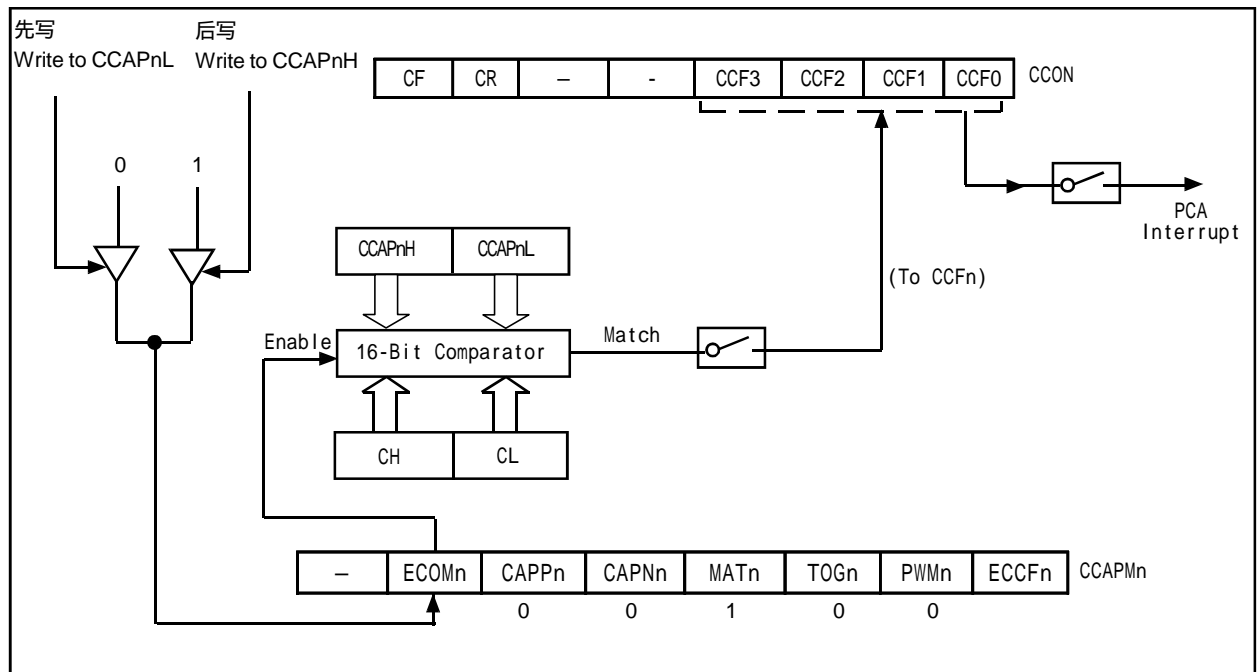


PCA Capture Mode (PCA 捕获模式图)

如果 CCON SFR 的位 CCFn 和 CCAPMn SFR 的位 ECCFn 位被置位, 将产生中断。

### 16 位软件定时器模式

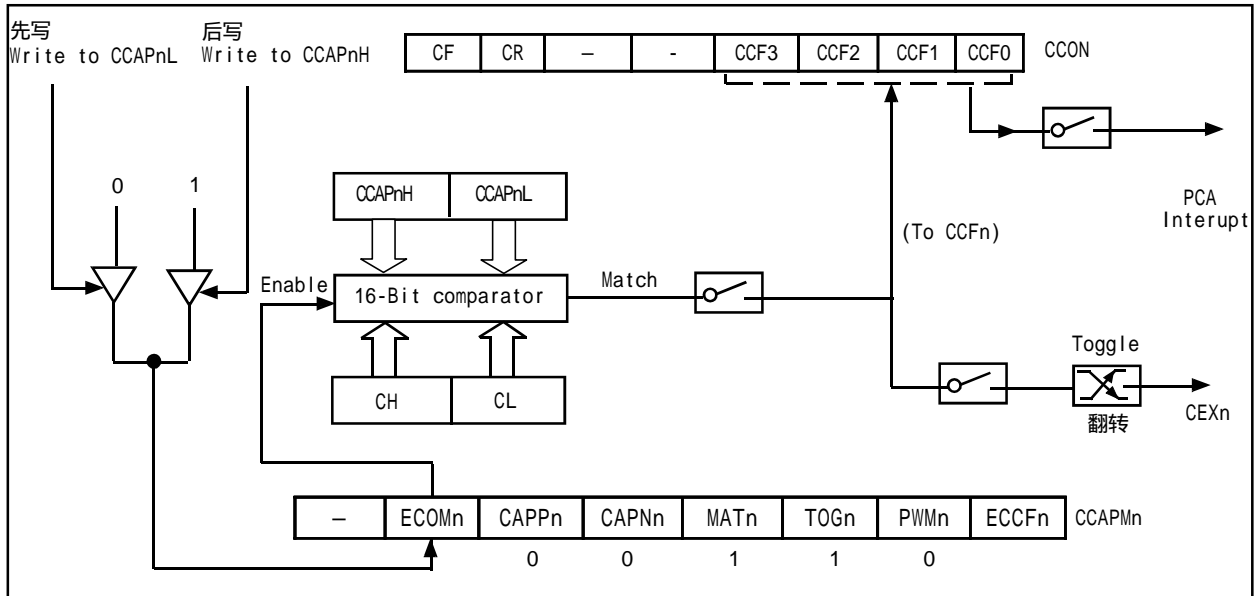
通过置位 CCAPMn 寄存器的 ECOM 和 MAT 位, 可使 PCA 模块用作软件定时器 (下图)。PCA 定时器的值与模块捕获寄存器的值相比较, 当两者相等时, 如果位 CCFn (在 CCON SFR 中) 和位 ECCFn (在 CCAPMn SFR 中) 都置位, 将产生中断。



PCA Software Timer Mode/ 软件定时器模式 / PCA 比较模式

### 高速输出模式

该模式中(下图),当PCA计数器的计数值与模块捕获寄存器的值相匹配时,PCA模块的CEXn输出将发生翻转。要激活高速输出模式,模块CCAPMn SFR的TOG, MAT和ECOM位都必须都置位。



PCA High-Speed Output Mode / PCA 高速输出模式

在使用PCA高速输出模式时的特别应用注意事项:

如果某一PCA模块工作在高速脉冲输出模式,要用软件输出改变同一组其它普通I/O口的状态,需先做判断CH是否等于CCAPnH,若不等,可自由修改,若相等,再判断CL>CCAPnL情况下才允许改变同一组其它普通I/O口的状态。如用P3.7/PCA0/PWM0做PCA高速脉冲输出,同时程序里面又要用软件输出改变P3.4口的状态时,就需要做判断。

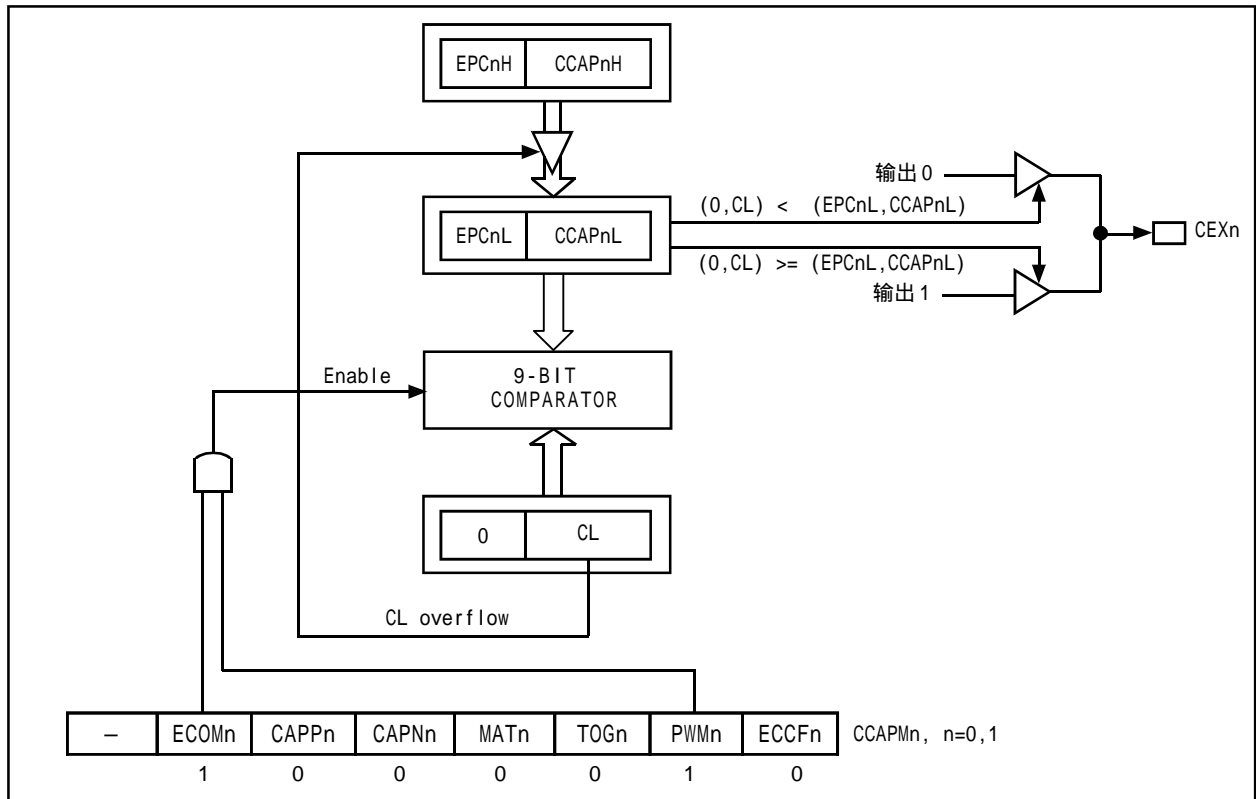
当某个具有PCA高速脉冲输出功能的I/O口工作在高速脉冲输出模式时,如果软件对同一组的其它I/O口进行操作,如果遇上PCA比较器匹配时,该操作有可能会改变此具有PCA高速脉冲输出功能的I/O口的状态,所以同一组的其它I/O口建议不要做输出用,如果做输出用时,要进行判断。

具有PCA高速脉冲输出模式的I/O口	同一组的其它I/O口
PCA0/P3.7	P3.0, P3.1, P3.2, P3.3, P3.4, P3.5
PCA1/P3.5	P3.0, P3.1, P3.2, P3.3, P3.4, P3.7
PCA2/P2.0	P2.1, P2.2, P2.3, P2.4, P2.5, P2.6, P2.7
PCA3/P2.4	P2.0, P2.1, P2.2, P2.3, P2.5, P2.6, P2.7
当以上管脚用在PCA高速脉冲输出模式时,建议同一组的其它I/O口工作在输入模式,如工作在PCA高速输出模式,而同一组的其它I/O口又必须工作在输出模式,建议如右列所示。	要用软件输出改变同一组其它普通I/O口的状态,需先做判断CH是否等于CCAPnH,若不等,可自由修改,若相等,再判断CL>CCAPnL情况下才允许改变同一组其它普通I/O口的状态。防止在PCA比较器匹配时做输出工作。

其它几种工作模式无问题

### 脉宽调节模式

所有 PCA 模块都可用作 PWM 输出 ( 下图 )。输出频率取决于 PCA 定时器的时钟源。



PCA PWM mode / 可调制脉冲宽度输出模式

由于所有模块共用仅有的 PCA 定时器，所有它们的输出频率相同。各个模块的输出占空比是独立变化的，与使用的捕获寄存器  $\{EPCnL, CCAPnL\}$  有关。当  $CL$  SFR 的值小于  $\{EPCnL, CCAPnL\}$  时，输出为低，当 PCA  $CL$  SFR 的值等于或大于  $\{EPCnL, CCAPnL\}$  时，输出为高。当  $CL$  的值由  $FF$  变为  $00$  溢出时， $\{EPCnH, CCAPnH\}$  的内容装载到  $\{EPCnL, CCAPnL\}$  中。这样就可实现无干扰地更新 PWM。要使能 PWM 模式，模块  $CCAPm$  寄存器的  $PWMn$  和  $ECOMn$  位必须置位。

## PCA 功能扩展外部中断的示例程序

```

/* --- STC International Limited ----- */
/* --- 宏晶科技 姚永平 2006/1/6 V1.0 ----- */
/* --- PCA_5410_ASM_INT ----- */
/* --- STC12C5412AD, STC12C5410AD, STC12C5408AD ----- */
/* --- STC12C5406AD, STC12C5404AD, STC12C5402AD ----- */
/* --- STC12C5052AD, STC12C4052AD, STC12C3052AD ----- */
/* --- STC12C2052AD, STC12C1052AD, STC12C0552AD ----- */
/* --- Mobile: 13922805190 ----- */
/* --- Fax: 0755-82944243 ----- */
/* --- Tel: 0755-82948409 ----- */
/* --- Web: www.mcu-memory.com ----- */

;-----
;使用 STC12C2052AD 系列单片机 PCA 功能扩展外部中断的示例程序。
;使用 STC12C5410AD 系列单片机 PCA 功能扩展外部中断的示例程序。
;
;P3.7(PCA 模块0) 扩展为下降沿外部中断,
;P3.5(PCA 模块1) 扩展为上升沿 / 下降沿都可触发的外部中断。
;
;1) 汇编源程序, 把汇编程序产生的程序代码下载到单片机中, 上电运行本程序。
;2) 将 P3.7/PCA0 短路到地, 这一动作产生一个下降沿, 此时本演示程序对 P1.6 取反,
;   P1.6 控制的 LED 灯将会变化一次。
;3) 改变 P3.5/PCA1 的外部高低状态(由高到低 -- 产生下降沿; 由低到高 -- 产生上升沿),
;   本演示程序在 P3.5/PCA1 的下降沿 / 上升沿都产生中断, 此时本演示程序对 P1.5 取反,
;   P1.5 控制的 LED 灯状态将会发生变化。
;   所谓 LED 灯状态发生变化是指 LED 由灭变亮或由亮变灭。
;-----

;声明 STC12C2052AD 和 STC12C5410AD 系列 MCU 特殊功能寄存器地址
IPH      EQU    0B7H          ;中断优先级高位寄存器

EPCA_LVD EQU    1E.6          ;PCA 中断和 LVD(低压检测)中断共享的总中断控制位
CH       EQU    0F9H          ;PCA 计数器高 8 位。
CL       EQU    0E9H          ;PCA 计数器低 8 位。
;-----

CCON     EQU    0D8H          ;PCA 控制寄存器。
CCF0     EQU    CCON.0        ;PCA 模块 0 中断标志, 由硬件置位, 必须由软件清 0。
CCF1     EQU    CCON.1        ;PCA 模块 1 中断标志, 由硬件置位, 必须由软件清 0。
CCF2     EQU    CCON.2        ;PCA 模块 2 中断标志, 由硬件置位, 必须由软件清 0。
CCF3     EQU    CCON.3        ;PCA 模块 3 中断标志, 由硬件置位, 必须由软件清 0。
CCF4     EQU    CCON.4        ;PCA 模块 4 中断标志, 由硬件置位, 必须由软件清 0。
CCF5     EQU    CCON.5        ;PCA 模块 5 中断标志, 由硬件置位, 必须由软件清 0。

CR       EQU    CCON.6        ;1:允许 PCA 计数器计数, 必须由软件清 0。
CF       EQU    CCON.7        ;PCA 计数器溢出(CH,CL 由 FFFFH 变为 0000H)标志,
;PCA 计数器溢出后由硬件置位, 必须由软件清 0。

```



```

;-----
CMOD      EQU    0D9H                ;PCA 工作模式寄存器。
;CMOD.7    CIDL: idle 状态时 PCA 计数器是否继续计数, 0: 继续计数, 1: 停止计数。

;CMOD.2    CPS1: PCA 计数器计数脉冲源选择位 1。
;CMOD.1    CPS0: PCA 计数器计数脉冲源选择位 0。
;          CPS1    CPS0
;          0      0    外部晶体频率 /12。
;          0      1    外部晶体频率 /2。
;          1      0    Timer 0 溢出脉冲,
;                   Timer 0 还可通过 AUXR 寄存器设置成工作在 12T 或 1T 模式。
;          1      1    从 ECI/P3.4 脚输入的外部时钟。

;CMOD.0    ECF: PCA 计数器溢出中断允许位, 1-- 允许 CF(CCON.7) 产生中断。
;-----

CCAP0H    EQU    0FAH                ;PCA 模块 0 的捕捉 / 比较寄存器高 8 位。
CCAP1H    EQU    0FBH                ;PCA 模块 1 的捕捉 / 比较寄存器高 8 位。
CCAP2H    EQU    0FCH                ;PCA 模块 2 的捕捉 / 比较寄存器高 8 位。
CCAP3H    EQU    0FDH                ;PCA 模块 3 的捕捉 / 比较寄存器高 8 位。
CCAP4H    EQU    0FEH                ;PCA 模块 4 的捕捉 / 比较寄存器高 8 位。
CCAP5H    EQU    0FFH                ;PCA 模块 5 的捕捉 / 比较寄存器高 8 位。

CCAP0L    EQU    0EAH                ;PCA 模块 0 的捕捉 / 比较寄存器低 8 位。
CCAP1L    EQU    0EBH                ;PCA 模块 1 的捕捉 / 比较寄存器低 8 位。
CCAP2L    EQU    0ECH                ;PCA 模块 2 的捕捉 / 比较寄存器低 8 位。
CCAP3L    EQU    0EDH                ;PCA 模块 3 的捕捉 / 比较寄存器低 8 位。
CCAP4L    EQU    0EEH                ;PCA 模块 4 的捕捉 / 比较寄存器低 8 位。
CCAP5L    EQU    0EFH                ;PCA 模块 5 的捕捉 / 比较寄存器低 8 位。

;-----
PCA_PWM0  EQU    0F2H                ;PCA 模块 0 PWM 寄存器。
PCA_PWM1  EQU    0F3H                ;PCA 模块 1 PWM 寄存器。
PCA_PWM2  EQU    0F4H                ;PCA 模块 2 PWM 寄存器。
PCA_PWM3  EQU    0F5H                ;PCA 模块 3 PWM 寄存器。
PCA_PWM4  EQU    0F6H                ;PCA 模块 4 PWM 寄存器。
PCA_PWM5  EQU    0F7H                ;PCA 模块 5 PWM 寄存器。

;PCA_PWMn:  7      6      5      4      3      2      1      0
;          -      -      -      -      -      -      -      EPCnH  EPCnL
;B7-B2: 保留
;B1(EPCnH): 在 PWM 模式下, 与 CCAPnH 组成 9 位数。
;B0(EPCnL): 在 PWM 模式下, 与 CCAPnL 组成 9 位数。

```

```

;-----
CCAPM0 EQU ODAH ;PCA 模块 0 的工作模式寄存器。
CCAPM1 EQU ODBH ;PCA 模块 1 的工作模式寄存器。
CCAPM2 EQU ODCH ;PCA 模块 2 的工作模式寄存器。
CCAPM3 EQU ODDH ;PCA 模块 3 的工作模式寄存器。
CCAPM4 EQU ODEH ;PCA 模块 4 的工作模式寄存器。
CCAPM5 EQU ODFH ;PCA 模块 5 的工作模式寄存器。

;CCAPMn: 7 6 5 4 3 2 1 0
; - ECOMn CAPPn CAPNn MATn TOGn PWMn ECCFn
;
;ECOMn = 1: 允许比较功能。
;CAPPn = 1: 允许上升沿触发捕捉功能。
;CAPNn = 1: 允许下降沿触发捕捉功能。
;MATn = 1: 当匹配情况发生时, 允许 CCON 中的 CCFn 置位。
;TOGn = 1: 当匹配情况发生时, CEXn 将翻转。
;PWMn = 1: 将 CEXn 设置为 PWM 输出。
;ECCFn = 1: 允许 CCON 中的 CCFn 触发中断。

;ECOMn CAPPn CAPNn MATn TOGn PWMn ECCFn
; 0 0 0 0 0 0 0 00H 未启用任何功能。
; x 1 0 0 0 0 x 21H 16 位 CEXn 上升沿触发捕捉功能。
; x 0 1 0 0 0 x 11H 16 位 CEXn 下降沿触发捕捉功能。
; x 1 1 0 0 0 x 31H 16 位 CEXn 边沿(上、下沿)触发捕捉功能。
; 1 0 0 1 0 0 x 49H 16 位软件定时器。
; 1 0 0 1 1 0 x 4DH 16 位高速脉冲输出。
; 1 0 0 0 0 1 0 42H 8 位 PWM。
;-----
;定义单片机管脚
LED_MCU_START EQU P1.7
LED_PCA_INT0 EQU P1.6
LED_PCA_INT1 EQU P1.5
;-----
ORG 0000H
LJMP MAIN
;-----
ORG 0033H ;interrupt 6(0,1,2,3,4,5,6)
LJMP PCA_Interrupt
;-----
ORG 0050H
MAIN:
MOV SP, #7FH
CLR LED_MCU_START ;点亮 LED_MCU_START LED, 表示程序正在运行
LCALL PCA_Initiate ;初始化 PCA
WAIT:
SJMP WAIT ;跳转到本行, 无限循环。

```

```

;-----
PCA_Initiate:
    MOV    CMOD, #10000000B ;PCA 在空闲模式下停止 PCA 计数器工作
                                ;PCA 时钟源为 fosc/12
                                ;禁止 PCA 计数器溢出(CH,CL 由 FFFFH 变为 0000H 时)中断
    MOV    CCON, #00H        ;CF = 0, 清 0 PCA 计数器溢出中断请求标志位
                                ;CR = 0, 不允许 PCA 计数器计数
                                ;清 0 PCA 各模块中断请求标志位, 如 CCF1, CCF0
    MOV    CL, #00H         ;清 0 PCA 计数器
    MOV    CH, #00H
;-----
;设置模块 0
    MOV    CCAPM0, #11H     ;设置 PCA 模块 0 下降沿触发捕捉功能。
;    MOV    CCAPM0, #21H     ;如果送的是 #21h, 则 PCA 模块 0 为上升沿触发。
;-----
;设置模块 1
    MOV    CCAPM1, #31H     ;设置 PCA 模块 1 上升沿 / 下降沿均可触发的捕捉功能。
;-----
    SETB   EPCA_LVD        ;开 PCA 中断和 LVD(低压检测)中断共享的总中断控制位
    SETB   EA              ;开整个单片机所有中断共享的总中断控制位
    SETB   CR              ;启动 PCA 计数器(CH,CL)计数
    RET
;-----
PCA_Interrupt:
    PUSH   ACC
    PUSH   PSW

    JNB    CCF0, Not_PCA0_Else_PCA1 ;如果 CCF0 不等于 1 就不是 PCA 模块 0 中断
                                ;就直接去判是否是 PCA 模块 1 中断
;模块 0 中断服务程序
    CPL    LED_PCA_INT0     ;P1.6 LED 变化一次, 表示 PCA 模块 0 发生了一次中断
    CLR    CCF0            ;清 PCA 模块 0 中断标志

Not_PCA0_Else_PCA1:
    JNB    CCF1, PCA_Interrupt_Exit ;如果 CCF1 不等于 1 就不是 PCA 模块 1 中断
                                ;就立即退出
;模块 1 中断服务程序
    CPL    LED_PCA_INT1     ;P1.5 LED 变化一次, 表示 PCA 模块 1 发生了一次中断
    CLR    CCF1            ;清 PCA 模块 1 中断标志

PCA_Interrupt_Exit:
    POP    PSW
    POP    ACC
    RETI
;-----
    END
;-----

```

## PCA 功能做定时器的示例程序

```

; /* --- STC International Limited ----- */
; /* --- 宏晶科技 姚永平 2006/1/6 V1.0 ----- */
; /* --- PCA_5410_ASM_Timer ----- */
; /* --- STC12C5412AD, STC12C5410AD, STC12C5408AD ----- */
; /* --- STC12C5406AD, STC12C5404AD, STC12C5402AD ----- */
; /* --- STC12C5052AD, STC12C4052AD, STC12C3052AD ----- */
; /* --- STC12C2052AD, STC12C1052AD, STC12C0552AD ----- */
; /* --- Mobile: 13922805190 ----- */
; /* --- Fax: 0755-82944243 ----- */
; /* --- Tel: 0755-82948409 ----- */
; /* --- Web: www.mcu-memory.com ----- */
;
;-----
;使用 STC12C2052AD 系列单片机 PCA 功能做定时器的示例程序
;使用 STC12C5410AD 系列单片机 PCA 功能做定时器的示例程序
;晶振频率 Fosc = 18.432MHz, 在 P1.5 输出脉冲宽度为 1 秒钟的方波
;
;-----
;声明 STC12C2052AD 和 STC12C5410AD 系列 MCU 特殊功能寄存器地址
IPH EQU 0B7H ;中断优先级高位寄存器
EPCA_LVD EQU IE.6 ;PCA 中断和 LVD(低压检测)中断共享的总中断控制位
CH EQU 0F9H ;PCA 计数器高 8 位。
CL EQU 0E9H ;PCA 计数器低 8 位。
;-----
CCON EQU 0D8H ;PCA 控制寄存器。
CCF0 EQU CCON.0 ;PCA 模块 0 中断标志, 由硬件置位, 必须由软件清 0。
CCF1 EQU CCON.1 ;PCA 模块 1 中断标志, 由硬件置位, 必须由软件清 0。
CCF2 EQU CCON.2 ;PCA 模块 2 中断标志, 由硬件置位, 必须由软件清 0。
CCF3 EQU CCON.3 ;PCA 模块 3 中断标志, 由硬件置位, 必须由软件清 0。
CCF4 EQU CCON.4 ;PCA 模块 4 中断标志, 由硬件置位, 必须由软件清 0。
CCF5 EQU CCON.5 ;PCA 模块 5 中断标志, 由硬件置位, 必须由软件清 0。
CR EQU CCON.6 ;1:允许 PCA 计数器计数, 必须由软件清 0。
CF EQU CCON.7 ;PCA 计数器溢出(CH,CL 由 FFFFH 变为 0000H)标志,
;PCA 计数器溢出后由硬件置位, 必须由软件清 0。
;-----
CMOD EQU 0D9H ;PCA 工作模式寄存器。
;CMOD.7 CIDL: idle 状态时 PCA 计数器是否继续计数, 0: 继续计数, 1: 停止计数。

;CMOD.2 CPS1: PCA 计数器计数脉冲源选择位 1。
;CMOD.1 CPS0: PCA 计数器计数脉冲源选择位 0。
; CPS1 CPS0
; 0 0 外部晶体频率 /12。
; 0 1 外部晶体频率 /2。
; 1 0 Timer 0 溢出脉冲,
; Timer 0 还可通过 AUXR 寄存器设置成工作在 12T 或 1T 模式。
; 1 1 从 ECI/P3.4 脚输入的外部时钟。

;CMOD.0 ECF: PCA 计数器溢出中断允许位, 1-- 允许 CF(CCON.7) 产生中断。

```

```

;-----
CCAP0H EQU 0FAH ;PCA 模块 0 的捕捉 / 比较寄存器高 8 位。
CCAP1H EQU 0FBH ;PCA 模块 1 的捕捉 / 比较寄存器高 8 位。
CCAP2H EQU 0FCH ;PCA 模块 2 的捕捉 / 比较寄存器高 8 位。
CCAP3H EQU 0FDH ;PCA 模块 3 的捕捉 / 比较寄存器高 8 位。
CCAP4H EQU 0FEH ;PCA 模块 4 的捕捉 / 比较寄存器高 8 位。
CCAP5H EQU 0FFH ;PCA 模块 5 的捕捉 / 比较寄存器高 8 位。

CCAP0L EQU 0EAH ;PCA 模块 0 的捕捉 / 比较寄存器低 8 位。
CCAP1L EQU 0EBH ;PCA 模块 1 的捕捉 / 比较寄存器低 8 位。
CCAP2L EQU 0ECH ;PCA 模块 2 的捕捉 / 比较寄存器低 8 位。
CCAP3L EQU 0EDH ;PCA 模块 3 的捕捉 / 比较寄存器低 8 位。
CCAP4L EQU 0EEH ;PCA 模块 4 的捕捉 / 比较寄存器低 8 位。
CCAP5L EQU 0EFH ;PCA 模块 5 的捕捉 / 比较寄存器低 8 位。

```

```

;-----
PCA_PWM0 EQU 0F2H ;PCA 模块 0 PWM 寄存器。
PCA_PWM1 EQU 0F3H ;PCA 模块 1 PWM 寄存器。
PCA_PWM2 EQU 0F4H ;PCA 模块 2 PWM 寄存器。
PCA_PWM3 EQU 0F5H ;PCA 模块 3 PWM 寄存器。
PCA_PWM4 EQU 0F6H ;PCA 模块 4 PWM 寄存器。
PCA_PWM5 EQU 0F7H ;PCA 模块 5 PWM 寄存器。

```

```

;PCA_PWMn: 7 6 5 4 3 2 1 0
; - - - - - - - EPCnH EPCnL
;B7-B2: 保留
;B1(EPCnH): 在 PWM 模式下, 与 CCAPnH 组成 9 位数。
;B0(EPCnL): 在 PWM 模式下, 与 CCAPnL 组成 9 位数。

```

```

;-----
CCAPM0 EQU 0DAH ;PCA 模块 0 的工作模式寄存器。
CCAPM1 EQU 0DBH ;PCA 模块 1 的工作模式寄存器。
CCAPM2 EQU 0DCH ;PCA 模块 2 的工作模式寄存器。
CCAPM3 EQU 0DDH ;PCA 模块 3 的工作模式寄存器。
CCAPM4 EQU 0DEH ;PCA 模块 4 的工作模式寄存器。
CCAPM5 EQU 0DFH ;PCA 模块 5 的工作模式寄存器。

```

```

;CCAPMn: 7 6 5 4 3 2 1 0
; - ECOMn CAPPn CAPNn MATn TOGn PWMn ECCFn
;
;ECOMn = 1: 允许比较功能。
;CAPPn = 1: 允许上升沿触发捕捉功能。
;CAPNn = 1: 允许下降沿触发捕捉功能。
;MATn = 1: 当匹配情况发生时, 允许 CCON 中的 CCFn 置位。
;TOGn = 1: 当匹配情况发生时, CEXn 将翻转。
;PWMn = 1: 将 CEXn 设置为 PWM 输出。
;ECCFn = 1: 允许 CCON 中的 CCFn 触发中断。

```

```

;ECOMn  CAPPn  CAPNn  MATn  TOGn  PWMn  ECCFn
; 0      0      0      0      0      0      0  00H 未启用任何功能。
; x      1      0      0      0      0      x  21H 16位 CEXn 上升沿触发捕捉功能。
; x      0      1      0      0      0      x  11H 16位 CEXn 下降沿触发捕捉功能。
; x      1      1      0      0      0      x  31H 16位 CEXn 边沿(上、下沿)触发捕捉功能。
; 1      0      0      1      0      0      x  49H 16位软件定时器。
; 1      0      0      1      1      0      x  4DH 16位高速脉冲输出。
; 1      0      0      0      0      1      0  42H 8位 PWM。

```

-----  
;定义单片机管脚

```

LED_MCU_START      EQU P1.7
LED_5mS_Flashing   EQU P1.6
LED_1S_Flashing    EQU P1.5

```

-----  
;定义常量

;Channe0\_5mS\_H, Channe0\_5mS\_L 的计算方法见 PCA 中断服务程序内的注释

```

Channe0_5mS_H      EQU 1EH      ;模块0 5mS 定时常数高位
Channe0_5mS_L      EQU 00H      ;模块0 5mS 定时常数低位

```

-----  
;定义变量

```

Counter            EQU 30H      ;声明一个计数器,用来计数中断的次数

```

```

ORG 0000H
LJMP MAIN

```

```

ORG 0033H          ;interrupt 6(0,1,2,3,4,5,6)
LJMP PCA_interrupt

```

-----  
ORG 0050H

MAIN:

```

CLR LED_MCU_START      ;点亮 MCU 开始工作指示灯
MOV SP, #7FH
MOV Counter, #0        ;清 Counter 计数器

```

```

ACALL PCA_Initiate     ;初始化 PCA

```

WAIT:

```

SJMP WAIT              ;跳转到本行,无限循环。

```

-----  
PCA\_Initiate:

```

MOV CMOD, #10000000B ;PCA 在空闲模式下停止 PCA 计数器工作
                        ;PCA 时钟源为 fosc/12
                        ;禁止 PCA 计数器溢出(CH,CL由 FFFFH 变为 0000H 时)中断
MOV CCON, #00H        ;CF = 0, 清 0 PCA 计数器溢出中断请求标志位
                        ;CR = 0, 不允许 PCA 计数器计数
                        ;清 0 PCA 各模块中断请求标志位,如 CCF1, CCF0
MOV CL, #00H          ;清 0 PCA 计数器
MOV CH, #00H

```

```

;-----
;Channe0_5mS_H, Channe0_5mS_L 的计算方法见 PCA 中断服务程序内的注释
MOV  CCAP0L, #Channe0_5mS_L ;给 PCA 模块0 的 CCAP0L 置初值
MOV  CCAP0H, #Channe0_5mS_H ;给 PCA 模块0 的 CCAP0H 置初值
MOV  CCAPM0, #49H ;设置 PCA 模块0 为 16 位软件定时器, ECCF0=1 允许 PCA 模块0 中断
;当[CH, CL]==[CCAP0H, CCAP0L]时, 产生中断请求, CCF0=1, 请求中断
SETB EPCA_LVD ;开 PCA 中断和 LVD(低压检测)中断共享的总中断控制位
SETB EA ;开整个单片机所有中断共享的总中断控制位
SETB CR ;启动 PCA 计数器(CH,CL)计数
RET

```

```

;-----
PCA_Interrupt:
    PUSH ACC
    PUSH PSW

    CPL LED_5mS_Flashing ;本程序 PCA 模块0 每 5mS 中断一次, 每次进中断将该灯状态取反

;在本程序中[CH,CL]每 12 个时钟脉冲加 1, 当[CH,CL] 增加到等于 [CCAP0H, CCAP0L]时
;CCF0=1, 产生中断请求。如果每次 PCA 模块0 中断后, 在中断服务程序中给
;[CCAP0H, CCAP0L] 增加一个相同的数值, 那么下一次中断来临的间隔时间 T 也是相
;同的。本程序中这个 " 相同的数值 " 就是 Channe0_5mS_H, Channe0_5mS_L

```

;举例: 时钟频率 Fosc = 18.432MHz, PCA 计数器计数 1E00H 次才是 5mS。

;计算 PCA 计数器计数多少次:

$$\begin{aligned}
 & \text{Channe0\_5mS\_H, Channe0\_5mS\_L} = T / ( (1/Fosc) * 12 ) \\
 & = 0.005 / ( (1/18432000) * 12 ) \\
 & = 7680 \text{ (10 进制数)} \\
 & = 1E00H \text{ (16 进制数)}
 \end{aligned}$$

; 即 Channe0\_5mS\_H = 1EH, Channe0\_5mS\_L = 00H

; Channe0\_5mS\_H, Channe0\_5mS\_L : 每次给 [CCAP0H,CCAP0L] 增加的数值(步长)

```

MOV  A, #Channe0_5mS_L ;给[CCAP0H, CCAP0L] 增加一个数值
ADD  A, CCAP0L
MOV  CCAP0L, A
MOV  A, #Channe0_5mS_H
ADDC A, CCAP0H
MOV  CCAP0H, A
CLR  CCF0 ;清 PCA 模块0 中断标志

INC  Counter ;中断次数计数器 + 1
MOV  A, Counter
CLR  C
SUBB A, #200 ;检测是否中断了 200 次(1秒)
JC   PCA_Interrupt_Exit ;有借位, 表示 Counter 小于 200, 立即跳转退出

```

```
MOV Counter, #0 ;已中断了 200 次,清 0 中断次数计数器  
CPL LED_1S_Flashing ;在 LED_1S_Flashing 输出脉冲宽度为 1 秒钟的方波
```

PCA\_Interrupt\_Exit:

```
POP PSW  
POP ACC  
RETI
```

```
;-----  
END
```



## STC12C5410AD 系列单片机 PWM 输出 C 语言示例

PWM 输出 C 语言示例

```
#include<reg52.h>
sfr  CCON  = 0xD8;
sfr  CMOD  = 0xD9;
sfr  CL    = 0xE9;
sfr  CH    = 0xF9;
sfr  CCAP0L = 0xEA;
sfr  CCAP0H = 0xFA;
sfr  CCAPM0 = 0xDA;
sfr  CCAPM1 = 0xDB;
sbit  CR = 0xDE;
void main(void)
{
    CMOD = 0x02; // Setup PCA timer
    CL = 0x00;
    CH = 0x00;
    CCAP0L = 0xc0; //Set the initial value same as CCAP0H
    CCAP0H = 0xc0; //25% Duty Cycle
    CCAPM0 = 0x42; //0100,0010 Setup PCA module 0 in PWM mode
    CR = 1; //Start PCA Timer.
    while(1){};
}
```

## STC12C5410AD 系列单片机 PCA/PWM 新增特殊功能寄存器声明

```

;STC12C5410AD 特殊功能寄存器头文件, STC12_PCA_SFR.ASM
;声明 STC12C2052AD 和 STC12C5410AD 系列 MCU 特殊功能寄存器地址
IPH      EQU    0B7H          ;中断优先级高位寄存器
EPCA_LVD EQU    1E.6         ;PCA 中断和 LVD(低压检测)中断共享的总中断控制位
CH       EQU    0F9H        ;PCA 计数器高 8 位。
CL       EQU    0E9H        ;PCA 计数器低 8 位。
;-----
CCON     EQU    0D8H        ;PCA 控制寄存器。
CCF0     EQU    CCON.0     ;PCA 模块 0 中断标志, 由硬件置位, 必须由软件清 0。
CCF1     EQU    CCON.1     ;PCA 模块 1 中断标志, 由硬件置位, 必须由软件清 0。
CCF2     EQU    CCON.2     ;PCA 模块 2 中断标志, 由硬件置位, 必须由软件清 0。
CCF3     EQU    CCON.3     ;PCA 模块 3 中断标志, 由硬件置位, 必须由软件清 0。
CCF4     EQU    CCON.4     ;PCA 模块 4 中断标志, 由硬件置位, 必须由软件清 0。
CCF5     EQU    CCON.5     ;PCA 模块 5 中断标志, 由硬件置位, 必须由软件清 0。
CR       EQU    CCON.6     ;1:允许 PCA 计数器计数, 必须由软件清 0。
CF       EQU    CCON.7     ;PCA 计数器溢出(CH,CL 由 FFFFH 变为 0000H)标志,
;PCA 计数器溢出后由硬件置位, 必须由软件清 0。
;-----
CMOD     EQU    0D9H        ;PCA 工作模式寄存器。
;CMOD.7   CIDL: idle 状态时 PCA 计数器是否继续计数, 0: 继续计数, 1: 停止计数。

;CMOD.2   CPS1: PCA 计数器计数脉冲源选择位 1。
;CMOD.1   CPS0: PCA 计数器计数脉冲源选择位 0。
;          CPS1   CPS0
;          0     0   外部晶体频率 /12。
;          0     1   外部晶体频率 /2。
;          1     0   Timer 0 溢出脉冲,
;                   Timer 0 还可通过 AUXR 寄存器设置成工作在 12T 或 1T 模式。
;          1     1   从 ECI/P3.4 脚输入的外部时钟。

;CMOD.0   ECF: PCA 计数器溢出中断允许位, 1-- 允许 CF(CCON.7) 产生中断。
;-----
CCAP0H   EQU    0FAH        ;PCA 模块 0 的捕捉 / 比较寄存器高 8 位。
CCAP1H   EQU    0FBH        ;PCA 模块 1 的捕捉 / 比较寄存器高 8 位。
CCAP2H   EQU    0FCH        ;PCA 模块 2 的捕捉 / 比较寄存器高 8 位。
CCAP3H   EQU    0FDH        ;PCA 模块 3 的捕捉 / 比较寄存器高 8 位。
CCAP4H   EQU    0FEH        ;PCA 模块 4 的捕捉 / 比较寄存器高 8 位。
CCAP5H   EQU    0FFH        ;PCA 模块 5 的捕捉 / 比较寄存器高 8 位。

CCAP0L   EQU    0EAH        ;PCA 模块 0 的捕捉 / 比较寄存器低 8 位。
CCAP1L   EQU    0EBH        ;PCA 模块 1 的捕捉 / 比较寄存器低 8 位。
CCAP2L   EQU    0ECH        ;PCA 模块 2 的捕捉 / 比较寄存器低 8 位。
CCAP3L   EQU    0EDH        ;PCA 模块 3 的捕捉 / 比较寄存器低 8 位。
CCAP4L   EQU    0EEH        ;PCA 模块 4 的捕捉 / 比较寄存器低 8 位。
CCAP5L   EQU    0EFH        ;PCA 模块 5 的捕捉 / 比较寄存器低 8 位。

```

```

;-----
PCA_PWM0 EQU    0F2H          ;PCA 模块 0 PWM 寄存器。
PCA_PWM1 EQU    0F3H          ;PCA 模块 1 PWM 寄存器。
PCA_PWM2 EQU    0F4H          ;PCA 模块 2 PWM 寄存器。
PCA_PWM3 EQU    0F5H          ;PCA 模块 3 PWM 寄存器。
PCA_PWM4 EQU    0F6H          ;PCA 模块 4 PWM 寄存器。
PCA_PWM5 EQU    0F7H          ;PCA 模块 5 PWM 寄存器。

;PCA_PWMn:      7      6      5      4      3      2      1      0
;                -      -      -      -      -      -      -      EPCnH  EPCnL
;B7-B2: 保留
;B1(EPCnH): 在 PWM 模式下, 与 CCAPnH 组成 9 位数。
;B0(EPCnL): 在 PWM 模式下, 与 CCAPnL 组成 9 位数。

;-----
CCAPM0 EQU    ODAH          ;PCA 模块 0 的工作模式寄存器。
CCAPM1 EQU    ODBH          ;PCA 模块 1 的工作模式寄存器。
CCAPM2 EQU    ODCH          ;PCA 模块 2 的工作模式寄存器。
CCAPM3 EQU    ODDH          ;PCA 模块 3 的工作模式寄存器。
CCAPM4 EQU    ODEH          ;PCA 模块 4 的工作模式寄存器。
CCAPM5 EQU    ODFH          ;PCA 模块 5 的工作模式寄存器。

;CCAPMn:      7      6      5      4      3      2      1      0
;                -      ECOMn  CAPPn  CAPNn  MATn  TOGn  PWMn  ECCFn
;
;
;ECOMn = 1: 允许比较功能。
;CAPPn = 1: 允许上升沿触发捕捉功能。
;CAPNn = 1: 允许下降沿触发捕捉功能。
;MATn = 1: 当匹配情况发生时, 允许 CCON 中的 CCFn 置位。
;TOGn = 1: 当匹配情况发生时, CEXn 将翻转。
;PWMn = 1: 将 CEXn 设置为 PWM 输出。
;ECCFn = 1: 允许 CCON 中的 CCFn 触发中断。
;ECOMn  CAPPn  CAPNn  MATn  TOGn  PWMn  ECCFn
; 0      0      0      0      0      0      0      00H 未启用任何功能。
; x      1      0      0      0      0      x      21H 16 位 CEXn 上升沿触发捕捉功能。
; x      0      1      0      0      0      x      11H 16 位 CEXn 下降沿触发捕捉功能。
; x      1      1      0      0      0      x      31H 16 位 CEXn 边沿(上、下沿)触发捕捉功能。
; 1      0      0      1      0      0      x      49H 16 位软件定时器。
; 1      0      0      1      1      0      x      4DH 16 位高速脉冲输出。
; 1      0      0      0      0      1      0      42H 8 位 PWM。
;-----

```

## STC12C5410AD 系列单片机 PCA 功能 PWM 输出程序

```

;STC12C5410AD 系列单片机 PCA 功能 PWM 示例程序, 使用 18.432MHz 晶振。
;-----
#include <..\STC12_PCA_SFR.ASM> ;定义 PCA 特殊功能寄存器
;-----

;定义常量
;pulse_width_MAX = pulse_width_MIN 时, 输出脉冲宽度不变。
pulse_width_MAX EQU 0F0H ;PWM 脉宽最大值, 占空比 = 93.75%
pulse_width_MIN EQU 10H ;PWM 脉宽最小值, 占空比 = 6.25%
step EQU 38H ;PWM 脉宽变化步长
;-----

;定义变量
pulse_width EQU 30H
;-----

ORG 0000H
AJMP main
;-----

ORG 0050H
main:
MOV SP, #0E0H

ACALL PCA_init
main_loop:
ACALL PWM
SJMP main_loop
;-----

PCA_init:
MOV CMOD, #80H; ;PCA 在空闲模式下停止 PCA 计数器工作
;PCA 时钟模式为 fosc/12
;禁止 PCA 计数器溢出中断
MOV CCON, #00H ;禁止 PCA 计数器工作, 清除中断标志、计数器溢出标志
MOV CL, #00H ;清 0 计数器
MOV CH, #00H
;-----

;设置模块 0 为 8 位 PWM 输出模式, PWM 无需中断支持。脉冲在 P3.7(第 11 脚)输出
MOV CCAPM0, #42H ;*** 示例程序核心语句, ----->0100,0010
MOV PCA_PWM0, #00H ;*** 示例程序核心语句
; MOV PCA_PWM0, #03H ;释放本行注释, PWM 输出就一直 0, 无脉冲。
;-----

;设置模块 1 为 8 位 PWM 输出模式, PWM 无需中断支持。脉冲在 P3.5(第 9 脚)输出
MOV CCAPM1, #42H ;*** 示例程序核心语句, ----->0100,0010
MOV PCA_PWM1, #00H ;*** 示例程序核心语句

```

```

; MOV PCA_PWM1, #03H ;释放本行注释, PWM 输出就一直是 0, 无脉冲。

SETB EPCA_LVD ;开 PCA 中断
SETB EA ;开总中断
SETB CR ;将 PCA 计数器打开
RET

;-----

PWM: ;用示波器进行观察较为理想。

;逐渐变亮。
MOV A, #pulse_width_MIN ;为输出脉冲宽度设置初值。
MOV pulse_width, A ;pulse_width 数字越大脉宽越窄, P3.5 的 LED 越亮。
PWM_loop1:
MOV A, pulse_width ;判是否到达最大值。
CLR C
SUBB A, #pulse_width_MAX
JNC PWM_a ;到达最大值就转到逐渐变暗。
MOV A, pulse_width ;设置脉冲宽度。数字越大、脉宽越窄、LED 越亮。
MOV CCAP0H, A ;*** 示例程序核心语句
MOV CCAP1H, A ;*** 示例程序核心语句

CPL A ;用 P1 口的 LED 显示占空比,
MOV P1, A ;占空比 = ( pulse_width/256 ) * 100% 。

MOV A, pulse_width ;计算下一次输出脉冲宽度数值。
ADD A, #step
MOV pulse_width, A
ACALL delay ;在一段时间内保持输出脉冲宽度不变。
SJMP PWM_loop1

PWM_a: ;逐渐变暗。
MOV A, #pulse_width_MAX ;为输出脉冲宽度设置初值。
MOV pulse_width, A ;pulse_width 数字越大脉宽越窄, P3.5 的 LED 越亮。
PWM_loop2:
MOV A, pulse_width ;判是否到达最小值。
CLR C
SUBB A, #pulse_width_MIN
JC PWM_b ;到达最小值就返回。
JZ PWM_b ;到达最小值就返回。
MOV A, pulse_width ;设置脉冲宽度。数字越大、脉宽越窄、LED 越亮。
MOV CCAP0H, A ;*** 示例程序核心语句
MOV CCAP1H, A ;*** 示例程序核心语句

CPL A ;用 P1 口的 LED 显示占空比,

```

```
MOV    P1, A                ;占空比 = ( pulse_width/256 ) * 100% 。

MOV    A, pulse_width      ;计算下一次输出脉冲宽度数值。
CLR    C
SUBB   A, #step
MOV    pulse_width, A
ACALL  delay                ;在一段时间内保持输出脉冲宽度不变。
SJMP   PWM_loop2

PWM_b:
RET

;-----

delay:
CLR    A
MOV    R1, A
MOV    R2, A
MOV    R3, #80H
delay_loop:
NOP
NOP
NOP
DJNZ  R1, delay_loop
DJNZ  R2, delay_loop
DJNZ  R3, delay_loop
RET

;-----

END
```

## STC12C5410AD 系列单片机 PCA 的高速脉冲输出

```

;*****
;
;           输出 125.0KHz 的脉冲(晶体频率 = 33.000MHz)
;
;
;示例程序: 使用 功能, 在 P3.5(第9脚)输出
;           125.0KHz 的方脉冲。
;-----
;           程序中定义的常量 CCAPnL_Value 决定了 PCA 模块n 输出脉冲的频率 f:
;           f = Fosc / (4 * CCAPnL_Value )
;           式中 Fosc = 晶体频率
;           CCAPnL_Value = Fosc / (4 * f)
;
;           如算出的结果不是整数, 则进行取整 CCAPnL_Value = INT(Fosc / (4 * f) + 0.5)
;           INT() 为取整数运算, 直接去掉小数。
;*****
;定义 STC12C5410 系列 MCU 特殊功能寄存器
IPH      EQU   0B7H           ;中断优先级高位寄存器

EPCA_LVD EQU   1E.6           ;PCA/LVD 中断允许位。
;           ;要打开 PCA 中断还要打开相应的 ECF, ECCF0, ECCF1 位
;           ;要打开 LVD 中断还要打开相应的 ELVDI 位

CH       EQU   0xF9           ;PCA 计数器高 8 位。
CL       EQU   0xE9           ;PCA 计数器低 8 位。

;-----
CCON     EQU   0D8H           ;PCA 控制寄存器。
CCF0     EQU   CCON.0         ;PCA 模块 0 中断标志, 由硬件置位, 必须由软件清 0。
CCF1     EQU   CCON.1         ;PCA 模块 1 中断标志, 由硬件置位, 必须由软件清 0。
CR       EQU   CCON.6         ;1: 允许 PCA 计数器计数, 必须由软件清 0。
CF       EQU   CCON.7         ;PCA 计数器溢出标志, 由硬件或软件置位, 必须由软件清 0。

;-----
CMOD     EQU   0D9H           ;PCA 工作模式寄存器。
;CMOD.7   CIDL: idle 状态时 PCA 计数器是否继续计数, 0: 继续计数, 1: 停止计数。

;CMOD.2   CPS1: PCA 计数器脉冲源选择位 1。
;CMOD.1   CPS0: PCA 计数器脉冲源选择位 0。
;           CPS1   CPS0
;           0     0     内部时钟, fosc/12。
;           0     1     内部时钟, fosc/2。
;           1     0     Timer0 溢出。
;           1     1     由 ECI/P3.4 脚输入的外部时钟。

;CMOD.0   ECF: PCA 计数器溢出中断允许位, 1-- 允许 CF(CCON.7) 产生中断。
;-----

```

```
CCAP0H EQU 0FAH ;PCA 模块 0 的捕捉 / 比较寄存器高 8 位。
CCAP1H EQU 0FBH ;PCA 模块 1 的捕捉 / 比较寄存器高 8 位。
CCAP0L EQU 0EAH ;PCA 模块 0 的捕捉 / 比较寄存器低 8 位。
CCAP1L EQU 0EBH ;PCA 模块 1 的捕捉 / 比较寄存器低 8 位。
```

-----

```
PCA_PWM0 EQU 0F2H ;PCA 模块 0 PWM 寄存器。
PCA_PWM1 EQU 0F3H ;PCA 模块 1 PWM 寄存器。
```

```
;PCA_PWMn: 7 6 5 4 3 2 1 0
; - - - - - - - EPCnH EPCnL
```

;B7-B2: 保留

;B1(EPCnH): 在 PWM 模式下, 与 CCAPnH 组成 9 位数。

;B0(EPCnL): 在 PWM 模式下, 与 CCAPnL 组成 9 位数。

-----

```
CCAPM0 EQU 0DAH ;PCA 模块 0 的工作模式寄存器。
CCAPM1 EQU 0DBH ;PCA 模块 1 的工作模式寄存器。
```

```
;CCAPMn: 7 6 5 4 3 2 1 0
; - ECOMn CAPPn CAPNn MATn TOGn PWMn ECCFn
```

;ECOMn = 1: 允许比较功能。

;CAPPn = 1: 允许上升沿触发捕捉功能。

;CAPNn = 1: 允许下降沿触发捕捉功能。

;MATn = 1: 当匹配情况发生时, 允许 CCON 中的 CCFn 置位。

;TOGn = 1: 当匹配情况发生时, CEXn 将翻转。

;PWMn = 1: 将 CEXn 设置为 PWM 输出。

;ECCFn = 1: 允许 CCON 中的 CCFn 触发中断。

```
;ECOMn CAPPn CAPNn MATn TOGn PWMn ECCFn
```

```
; 0 0 0 0 0 0 0 0x00 未启用任何功能。
; x 1 0 0 0 0 x 0x21 16 位 CEXn 上升沿触发捕捉功能。
; x 0 1 0 0 0 x 0x11 16 位 CEXn 下降沿触发捕捉功能。
; x 1 1 0 0 0 x 0x31 16 位 CEXn 边沿(上、下沿)触发捕捉功能。
; 1 0 0 1 0 0 x 0x49 16 位软件定时器。
; 1 0 0 1 1 0 x 0x4d 16 位高速脉冲输出。
; 1 0 0 0 0 1 0 0x42 8 位 PWM。
```

-----

;定义常量 CCAPnL\_Value

;CCAPnL\_Value 决定了模块 1 输出脉冲的频率 f:

```
; f = Fosc / (4 * CCAPnL_Value)
```

; 式中 Fosc = 晶体频率

; 或 CCAPnL\_Value = INT(Fosc / (4 \* f) + 0.5)

; INT() 为取整数运算。

;



```

; 假定 fosc = 20MHz 时, 要求 PCA 高速脉冲输出 125KHz 的方波:
;   CCAPnL_Value = INT( 20000000/4/125000 + 0.5)
;                   = INT( 40 + 0.5)
;                   = INT( 40.5 )
;                   = 40
;                   = 28H
;   输出脉冲的频率 f = 20000000/4/40
;                   = 125000 (125.0KHz)

```

```

;CCAPnL_Value EQU 25H      ;25H = 37, fosc = 18.432MHz 时, 高速脉冲输出 = 124.540KHz
;CCAPnL_Value EQU 28H      ;28H = 40, fosc = 20MHz 时, 高速脉冲输出 = 125KHz
CCAPnL_Value EQU 42H      ;42H = 66, fosc = 33MHz 时, 高速脉冲输出 = 125KHz

```

```

;-----
ORG 0000H
AJMP main

```

```

;-----
ORG 0033H                ;interrupt 6
PCA_interrupt:
PUSH ACC                  ;4 Clock
PUSH PSW                  ;4 Clock

CLR CCF1                  ;1 Clock, 清 PCA 模块 1 中断标志

MOV A, #CCAPnL_Value ;2 Clock
ADD A, CCAP1L             ;3 Clock
MOV CCAP1L, A             ;3 Clock
CLR A                     ;1 Clock
ADDC A, CCAP1H            ;3 Clock
MOV CCAP1H, A             ;3 Clock

POP PSW                   ;3 Clock
POP ACC                   ;3 Clock
RETI                      ;4 Clock

```

;此中断服务程序共用 34 Clock, 进入中断服务程序还要数个 Clock

```

;-----
ORG 0060H
main:
MOV SP, #0E0H            ;设置堆栈指针
ACALL PCA_init           ;调用 PCA 初始化程序

main_loop:
NOP
NOP
NOP
SJMP main_loop
;-----

```

```

PCA_init:                                     ;PCA 初始化程序
    MOV    CMOD, #00000010B                 ;02H, PCA 计数器在空闲模式下继续工作, CIDL = 0
                                           ;PCA 计数器计数脉冲来源为系统时钟源 fosc/2, CPS1, CPS0 = (0,1)
                                           ;禁止 PCA 计数器(CH, CL)计数溢出(CH, CL=0000H)中断, ECF = 0
    MOV    CCON, #00H                       ;清除 PCA 计数器(CH, CL)计数溢出中断标志, CF = 0
                                           ;停止 PCA 计数器(CH, CL)计数, CR = 0
                                           ;清除 模块 1 中断标志, CCF1 = 0
                                           ;清除 模块 0 中断标志, CCF0 = 0
    MOV    CH, #00H                          ;清 0 PCA 计数器高 8 位
    MOV    CL, #00H                          ;清 0 PCA 计数器低 8 位
;-----
;设置模块 1 为高速脉冲输出模式, 脉冲在 P3.5(第 9 脚)输出
    MOV    CCAPM1, #01001101B              ;4DH, 设置 PCA 模块 1 为高速脉冲输出模式, 允许触发中断
;CCAPMn:   7     6     5     4     3     2     1     0
;          -   ECOMn  CAPPn  CAPNn  MATn   TOGn   PWMn  ECCFn
;          0     1     0     0     1     1     0     1
;
    MOV    CCAP1L, #CCAPnL_Value          ;给模块 1 置初值, 此句不可少
    MOV    CCAP1H, #0                      ;给模块 1 置初值, 此句不可少

;其它中断服务可能会使模块 1 高速脉冲输出的某个周期突然变得很大, 因此必须将
;PCA 中断的优先级设置为唯一的最高级, 其它中断的优先级都要比它低。
    MOV    IPH, #01000000B                ;PCA 中断的优先级设置为唯一的最高级
    MOV    IP, #01000000B

    SETB   EPCA_LVD                        ;开 PCA 中断
    SETB   EA                               ;开总中断
    SETB   CR                               ;将 PCA 计数器打开
    RET
;-----
    END
;-----

```

## 利用定时器 0 的溢出作为 PCA 模块的时钟输入源

--- 利用 PCA 模块 0 实现了可调频率的 PWM 输出

--- 利用 PCA 模块 1 重新实现了 16 位定时器

```

;-----
;使用 定时器 0 的溢出, 作为 PCA 模块的时钟输入源, 利用 PCA 模块的多种功能
;实现了可调频率的 PWM 输出(还可以改变占空比), 同时利用 PCA 模块再实现了定时器功能
;使用 STC12C2052AD 系列单片机 PCA 模块的模块 0 的 PWM 功能 做 PWM 输出的示例程序
;使用 STC12C2052AD 系列单片机 PCA 模块的模块 1 的 16 位软定时器功能做定时器的示例程序
;使用 STC12C5410AD 系列单片机 PCA 模块的模块 0 的 PWM 功能 做 PWM 输出的示例程序
;使用 STC12C5410AD 系列单片机 PCA 模块的模块 1 的 16 位软定时器功能做定时器的示例程序
;晶振频率 Fosc = 18.432MHz, 在 P1.5 输出脉冲宽度为 1 秒钟的方波
;-----
;声明 STC12C2052AD 和 STC12C5410AD 系列 MCU 特殊功能寄存器地址
IPH      EQU    0B7H          ;中断优先级高位寄存器

EPCA_LVD EQU    1E.6          ;PCA 中断和 LVD(低压检测)中断共享的总中断控制位
CH       EQU    0F9H          ;PCA 计数器高 8 位。
CL       EQU    0E9H          ;PCA 计数器低 8 位。

;-----
CCON     EQU    0D8H          ;PCA 控制寄存器。
CCF0     EQU    CCON.0        ;PCA 模块 0 中断标志, 由硬件置位, 必须由软件清 0。
CCF1     EQU    CCON.1        ;PCA 模块 1 中断标志, 由硬件置位, 必须由软件清 0。
CCF2     EQU    CCON.2        ;PCA 模块 2 中断标志, 由硬件置位, 必须由软件清 0。
CCF3     EQU    CCON.3        ;PCA 模块 3 中断标志, 由硬件置位, 必须由软件清 0。
CCF4     EQU    CCON.4        ;PCA 模块 4 中断标志, 由硬件置位, 必须由软件清 0。
CCF5     EQU    CCON.5        ;PCA 模块 5 中断标志, 由硬件置位, 必须由软件清 0。

CR       EQU    CCON.6        ;1: 允许 PCA 计数器计数, 必须由软件清 0。
CF       EQU    CCON.7        ;PCA 计数器溢出(CH,CL 由 FFFFH 变为 0000H)标志,
                                ;PCA 计数器溢出后由硬件置位, 必须由软件清 0。

;-----
CMOD     EQU    0D9H          ;PCA 工作模式寄存器。
;CMOD.7   CIDL: idle 状态时 PCA 计数器是否继续计数, 0: 继续计数, 1: 停止计数。

;CMOD.2   CPS1: PCA 计数器计数脉冲源选择位 1。
;CMOD.1   CPS0: PCA 计数器计数脉冲源选择位 0。
;          CPS1  CPS0
;          0     0     外部晶体频率 /12。
;          0     1     外部晶体频率 /2。
;          1     0     Timer 0 溢出脉冲,
;                               Timer 0 还可通过 AUXR 寄存器设置成工作在 12T 或 1T 模式。
;          1     1     从 ECI/P3.4 脚输入的外部时钟。

;CMOD.0   ECF: PCA 计数器溢出中断允许位, 1-- 允许 CF(CCON.7) 产生中断。

```

;-----

CCAP0H EQU 0FAH ;PCA 模块 0 的捕捉 / 比较寄存器高 8 位。  
 CCAP1H EQU 0FBH ;PCA 模块 1 的捕捉 / 比较寄存器高 8 位。  
 CCAP2H EQU 0FCH ;PCA 模块 2 的捕捉 / 比较寄存器高 8 位。  
 CCAP3H EQU 0FDH ;PCA 模块 3 的捕捉 / 比较寄存器高 8 位。  
 CCAP4H EQU 0FEH ;PCA 模块 4 的捕捉 / 比较寄存器高 8 位。  
 CCAP5H EQU 0FFH ;PCA 模块 5 的捕捉 / 比较寄存器高 8 位。

CCAP0L EQU 0EAH ;PCA 模块 0 的捕捉 / 比较寄存器低 8 位。  
 CCAP1L EQU 0EBH ;PCA 模块 1 的捕捉 / 比较寄存器低 8 位。  
 CCAP2L EQU 0ECH ;PCA 模块 2 的捕捉 / 比较寄存器低 8 位。  
 CCAP3L EQU 0EDH ;PCA 模块 3 的捕捉 / 比较寄存器低 8 位。  
 CCAP4L EQU 0EEH ;PCA 模块 4 的捕捉 / 比较寄存器低 8 位。  
 CCAP5L EQU 0EFH ;PCA 模块 5 的捕捉 / 比较寄存器低 8 位。

;-----

PCA\_PWM0 EQU 0F2H ;PCA 模块 0 PWM 寄存器。  
 PCA\_PWM1 EQU 0F3H ;PCA 模块 1 PWM 寄存器。  
 PCA\_PWM2 EQU 0F4H ;PCA 模块 2 PWM 寄存器。  
 PCA\_PWM3 EQU 0F5H ;PCA 模块 3 PWM 寄存器。  
 PCA\_PWM4 EQU 0F6H ;PCA 模块 4 PWM 寄存器。  
 PCA\_PWM5 EQU 0F7H ;PCA 模块 5 PWM 寄存器。

;PCA\_PWMn: 7 6 5 4 3 2 1 0  
 ; - - - - - - - EPCnH EPCnL

;B7-B2: 保留

;B1(EPCnH): 在 PWM 模式下, 与 CCAPnH 组成 9 位数。

;B0(EPCnL): 在 PWM 模式下, 与 CCAPnL 组成 9 位数。

;-----

CCAPM0 EQU 0DAH ;PCA 模块 0 的工作模式寄存器。  
 CCAPM1 EQU 0DBH ;PCA 模块 1 的工作模式寄存器。  
 CCAPM2 EQU 0DCH ;PCA 模块 2 的工作模式寄存器。  
 CCAPM3 EQU 0DDH ;PCA 模块 3 的工作模式寄存器。  
 CCAPM4 EQU 0DEH ;PCA 模块 4 的工作模式寄存器。  
 CCAPM5 EQU 0DFH ;PCA 模块 5 的工作模式寄存器。

;CCAPMn: 7 6 5 4 3 2 1 0  
 ; - ECOMn CAPPn CAPNn MATn TOGn PWMn ECCFn

; ECOMn = 1: 允许比较功能。

; CAPPn = 1: 允许上升沿触发捕捉功能。

; CAPNn = 1: 允许下降沿触发捕捉功能。

; MATn = 1: 当匹配情况发生时, 允许 CCON 中的 CCFn 置位。

; TOGn = 1: 当匹配情况发生时, CEXn 将翻转。

; PWMn = 1: 将 CEXn 设置为 PWM 输出。

```

;ECCFn = 1:允许 CCON 中的 CCFn 触发中断。
;ECOMn  CAPPn  CAPNn  MATn  TOGn  PWMn  ECCFn
; 0      0      0      0      0      0      0  00H 未启用任何功能。
; x      1      0      0      0      0      x  21H 16位 CEXn 上升沿触发捕捉功能。
; x      0      1      0      0      0      x  11H 16位 CEXn 下降沿触发捕捉功能。
; x      1      1      0      0      0      x  31H 16位 CEXn 边沿(上、下沿)触发捕捉功能。
; 1      0      0      1      0      0      x  49H 16位软件定时器。
; 1      0      0      1      1      0      x  4DH 16位高速脉冲输出。
; 1      0      0      0      0      1      0  42H 8位 PWM。

```

-----

;定义单片机管脚

```

LED_MCU_START      EQU P1.7
LED_5mS_Flashing   EQU P1.6
LED_1S_Flashing    EQU P1.5

```

-----

;定义常量

;Channe1\_5mS\_H, Channe1\_5mS\_L 的计算方法见 PCA 中断服务程序内的注释

;用定时器0 的溢出率作 PCA 计数器(CH,CL)的时钟源时

```

;Channe1_5mS_H      EQU 03H      ;PCA 模块1 5mS 定时常数高位, Fosc = 18.432
Channe1_5mS_H      EQU 01H      ;PCA 模块1 5mS 定时常数高位, Fosc = 18.432
Channe1_5mS_L      EQU 00H      ;PCA 模块1 5mS 定时常数低位, Fosc = 18.432
;Channe1_5mS_H      EQU 03H      ;PCA 模块1 5mS 定时常数高位, Fosc = 22.1184
;Channe1_5mS_L      EQU 099H     ;PCA 模块1 5mS 定时常数低位, Fosc = 22.1184

```

-----

;内部时钟频率(fosc)/12 作 PCA 计数器(CH,CL)的时钟源

```

;Channe1_5mS_H      EQU 1EH      ;PCA 模块1 5mS 定时常数高位
;Channe1_5mS_L      EQU 00H      ;PCA 模块1 5mS 定时常数低位

```

```

Timer0_Reload_1    EQU 0F6H     ;Timer0 自动重装数 = -10
Timer0_Reload_2    EQU 0ECH     ;Timer0 自动重装数 = -20

```

-----

```

PWM_PULSE_WIDTH    EQU 0FFH     ;数字越大脉宽越窄(占空比越小), P3.5 的 LED 越亮。

```

;定义变量

```

Counter            EQU 30H       ;声明一个计数器, 用来计数中断的次数

```

```

ORG 0000H
LJMP MAIN

```

```

ORG 0033H          ;interrupt 6(0,1,2,3,4,5,6)
LJMP PCA_interrupt

```

```

;-----
    ORG    0050H
MAIN:
    CLR    LED_MCU_START    ;点亮 MCU 开始工作指示灯
    MOV    SP, #7FH
    MOV    Counter, #0      ;清 Counter 计数器
    ACALL  PCA_Initiate     ;初始化 PCA
    ACALL  Timer0_Initiate  ;初始化 T0

MAIN_Loop:
;##### P3.5 的 LED 亮 #####
    MOV    TH0, #Timer0_Reload_1 ;T0 溢出率高
    MOV    TL0, #Timer0_Reload_1

    MOV    A, #PWM_PULSE_WIDTH    ;亮, 数字越大 PWM 占空比越小, P3.5 的 LED 越亮。
    MOV    CCAP0H, A
    ACALL  delay

;-----
;请注意 T0 溢出率变低后定时器脉冲的 LED 闪烁速度变慢, 而 PWM 的 LED 亮度未改变
    MOV    TH0, #Timer0_Reload_2 ;T0 溢出率低
    MOV    TL0, #Timer0_Reload_2
    ACALL  delay

;##### P3.5 的 LED 较亮 #####
    MOV    TH0, #Timer0_Reload_1 ;T0 溢出率高
    MOV    TL0, #Timer0_Reload_1

    MOV    A, #PWM_PULSE_WIDTH
    ACALL  RL_A                    ;改变 PWM 占空比
    ACALL  RL_A
    MOV    CCAP0H, A              ;较亮, 数字越大 PWM 占空比越小, P3.5 的 LED 越亮
    ACALL  delay

;-----
;请注意 T0 溢出率变低后定时器脉冲的 LED 闪烁速度变慢, 而 PWM 的 LED 亮度未改变
    MOV    TH0, #Timer0_Reload_2 ;T0 溢出率低
    MOV    TL0, #Timer0_Reload_2
    ACALL  delay

;##### P3.5 的 LED 暗 #####
    MOV    TH0, #Timer0_Reload_1 ;T0 溢出率高
    MOV    TL0, #Timer0_Reload_1

    MOV    A, #PWM_PULSE_WIDTH
    ACALL  RL_A                    ;改变 PWM 占空比
    ACALL  RL_A
    ACALL  RL_A
    ACALL  RL_A
    MOV    CCAP0H, A              ;暗, 数字越大 PWM 占空比越小, P3.5 的 LED 越亮
    ACALL  delay

```

```

;-----
; 请注意 T0 溢出率变低后定时器脉冲的 LED 闪烁速度变慢, 而 PWM 的 LED 亮度未改变
    MOV    TH0, #Timer0_Reload_2 ;T0 溢出率低
    MOV    TL0, #Timer0_Reload_2
    ACALL delay
;#####
    SJMP  MAIN_Loop           ;无限循环。
;-----
RL_A:
    CLR    C
    RRC    A
    RET
;-----
Timer0_Initiate:
; 初始化 T0, 其溢出脉冲作 PCA 计数器(CH,CL)的时钟源
    MOV    TMOD, #02H           ;设置定时器 0 为自动重装工作模式
    MOV    TH0, #Timer0_Reload_1
    MOV    TL0, #Timer0_Reload_1
    SETB  TR0                   ;启动定时器 0
    RET
;-----
PCA_Initiate:
;  MOV    CMOD, #10000000B ;PCA 在空闲模式下停止 PCA 计数器工作
;                                     ;PCA 时钟源为 fosc/12
;                                     ;禁止 PCA 计数器溢出(CH,CL 由 FFFFH 变为 0000H 时)中断
    MOV    CMOD, #10000100B ;PCA 在空闲模式下停止 PCA 计数器工作
;                                     ;PCA 时钟源为 定时器 0 (T0) 的溢出率
;                                     ;禁止 PCA 计数器溢出(CH,CL 由 FFFFH 变为 0000H 时)中断
    MOV    CCON, #00H           ;CF = 0, 清 0 PCA 计数器溢出中断请求标志位
;                                     ;CR = 0, 不允许 PCA 计数器计数
;                                     ;清 0 PCA 各模块中断请求标志位, 如 CCF1, CCF0
    MOV    CL, #00H             ;清 0 PCA 计数器
    MOV    CH, #00H
;-----
; 设置模块 0 为 8 位 PWM 输出模式, PWM 无需中断支持。脉冲在 P3.7(第 11 脚)输出
    MOV    CCAPM0, #42H         ;*** 示例程序核心语句, 设置模块 0 为 8 位 PWM 输出模式
    MOV    PCA_PWM0, #00H       ;*** 示例程序核心语句, 清 0 PWM 模式下的第 9 位
;  MOV    PCA_PWM0, #03H       ;释放本行注释, PWM 输出就一直是 0, 无脉冲。

    MOV    CCAP0H, #PWM_PULSE_WIDTH ;*** 示例程序核心语句

```

```

;-----
;设置 PCA 模块 1
;Channe1_5mS_H, Channe1_5mS_L 的计算方法见 PCA 中断服务程序内的注释
MOV    CCAP1L, #Channe1_5mS_L ;给 PCA 模块 1 的 CCAP1L 置初值
MOV    CCAP1H, #Channe1_5mS_H ;给 PCA 模块 1 的 CCAP1H 置初值
MOV    CCAPM1, #49H           ;设置 PCA 模块 1 为 16 位软件定时器,ECCF1=1 允许 PCA 模块 1 中断
;当[CH,CL]==[CCAP1H,CCAP1L]时,产生中断请求,CCF1=1,请求中断
SETB   EPCA_LVD              ;开 PCA 中断和 LVD(低压检测)中断共享的总中断控制位
SETB   EA                    ;开整个单片机所有中断共享的总中断控制位
SETB   CR                    ;启动 PCA 计数器(CH,CL)计数
RET

```

```

;-----
PCA_Interrupt:
    PUSH ACC
    PUSH PSW

    CPL    LED_5mS_Flashing ;本程序 PCA 模块 1 每 5mS 中断一次,每次进中断将该灯状态取反

```

;用定时器 0 的溢出率作 PCA 计数器(CH,CL)的时钟源时,计算 Channe1\_5mS\_H, Channe1\_5mS\_L

;在本程序中定时器 0 每 12 个时钟脉冲加 1, 定时器 0 每加 10 次后产生 1 次溢出, 即每

;120 个时钟脉冲 PCA 计数器(CH,CL)加 1。当[CH,CL] 增加到等于 [CCAP1H,CCAP1L]时

;CCF0=1, PCA 模块 1 产生中断请求。如果每次 PCA 模块 1 中断后, 在中断服务程序中给

;[CCAP1H,CCAP1L] 增加一个相同的数值,那么下一次中断来临的间隔时间 T 也是相

;同的。本程序中这个"相同的数值"就是 Channe1\_5mS\_H, Channe1\_5mS\_L

;举例: 时钟频率 Fosc = 18.432MHz, PCA 计数器计数 300H 次等于 5mS。

$$\begin{aligned} \text{Channe1\_5mS\_H, Channe1\_5mS\_L} &= T / ( (1/Fosc) * 120 ) \\ &= 0.005 / ( (1/18432000) * 120 ) \\ &= 768 \text{ (10 进制数)} \\ &= 300H \text{ (16 进制数)} \end{aligned}$$

; 即 Channe1\_5mS\_H = 03H, Channe1\_5mS\_L = 00H

; Channe1\_5mS\_H, Channe1\_5mS\_L : 每次给 [CCAP1H,CCAP1L] 增加的数值(步长)

;内部时钟频率(fosc)/12 作 PCA 计数器(CH,CL)的时钟源,计算 Channe1\_5mS\_H,Channe1\_5mS\_L

;在本程序中[CH,CL]每 12 个时钟脉冲加 1, 当[CH,CL] 增加到等于 [CCAP1H,CCAP1L]时

;CCF0=1, PCA 模块 1 产生中断请求。如果每次 PCA 模块 1 中断后, 在中断服务程序中给

;[CCAP1H,CCAP1L] 增加一个相同的数值,那么下一次中断来临的间隔时间 T 也是相

;同的。本程序中这个"相同的数值"就是 Channe1\_5mS\_H, Channe1\_5mS\_L

;举例: 时钟频率 Fosc = 18.432MHz, PCA 计数器计数 1E00H 次才是 5mS。

$$\begin{aligned} \text{Channe1\_5mS\_H, Channe1\_5mS\_L} &= T / ( (1/Fosc) * 12 ) \\ &= 0.005 / ( (1/18432000) * 12 ) \\ &= 7680 \text{ (10 进制数)} \\ &= 1E00H \text{ (16 进制数)} \end{aligned}$$

; 即 Channe1\_5mS\_H = 1EH, Channe1\_5mS\_L = 00H

; Channe1\_5mS\_H, Channe1\_5mS\_L : 每次给 [CCAP1H,CCAP1L] 增加的数值(步长)



```

MOV    A, #Channe1_5mS_L    ;给[CCAP1H, CCAP1L] 增加一个数值
ADD    A, CCAP1L
MOV    CCAP1L, A
MOV    A, #Channe1_5mS_H
ADDC  A, CCAP1H
MOV    CCAP1H, A
CLR    CCF1                  ;清 PCA 模块 1 中断标志

INC    Counter              ;中断次数计数器 + 1
MOV    A, Counter
CLR    C

SUBB   A, #100              ;检测是否中断了 100 次(0.5 秒)
JC     PCA_Interrupt_Exit  ;有借位, 表示 Counter 小于 100, 立即跳转退出

MOV    Counter, #0         ;已中断了 100 次, 清 0 中断次数计数器
CPL    LED_1S_Flashing    ;在 LED_1S_Flashing 输出脉冲宽度为 0.5 秒钟的方波

PCA_Interrupt_Exit:
POP    PSW
POP    ACC
RETI

;-----
delay:
CLR    A
MOV    R1, A
MOV    R2, A
MOV    R3, #80H

delay_loop:
NOP
NOP
NOP
DJNZ  R1, delay_loop
DJNZ  R2, delay_loop
DJNZ  R3, delay_loop
RET

;-----
END

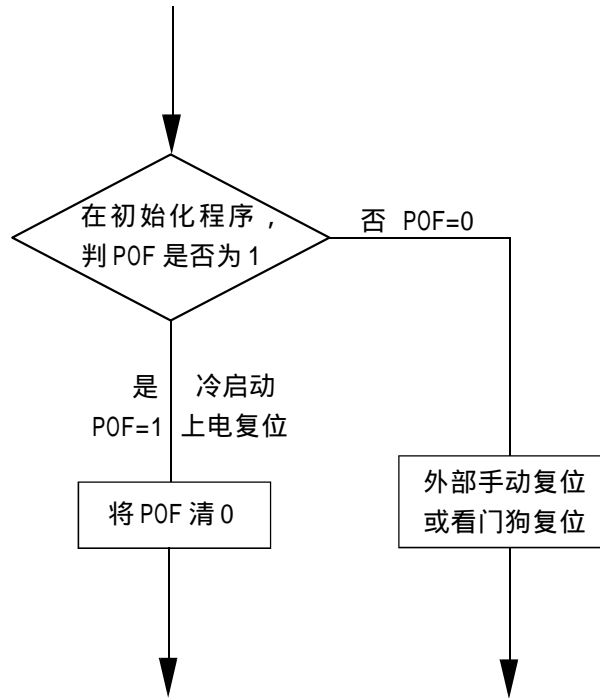
```

## PCON 寄存器的高级应用，上电复位标志，进入掉电模式

Mnemonic	Add	Name	7	6	5	4	3	2	1	0	Reset value
PCON	87h	Power Control	SMOD	SMOD0	LVDF	POF	GF1	GF0	PD	IDL	0011,0000

POF：上电复位标志位，单片机停电后，上电复位标志位为 1，可由软件清 0。

实际应用：要判断是上电复位（冷启动），还是外部复位脚输入复位信号产生的复位，还是内部看门狗复位，可通过如下方法来判断：



PD：将其置 1 时，进入 Power Down 模式，可由外部中断低电平触发或下降沿触发中断模式唤醒。

进入掉电模式时，外部时钟停振，CPU、定时器、串行口全部停止工作，只有外部中断继续工作。

IDL：将其置 1 时，进入 IDLE 模式（空闲），除 CPU 不工作外，其余仍继续工作，可由任何一个中断唤醒。

现 C 版本开始大量供货，C 版本 IDLE 模式可正常使用（原 A 版本和 B 版本建议不要用 IDLE 模式）。

## STC12C5410AD 系列 1T 单片机通过外部中断从掉电模式唤醒

```
*****
;
;Wake Up Idle and Wake Up Power Down
*****
ORG 0000H
AJMP MAIN

ORG 0003H
int0_interrupt:
CLR P1.7 ;点亮 P1.7 LED 表示已响应 int0 中断
ACALL delay ;延时是为了便于观察，实际应用不需延时
CLR EA ;关闭中断，简化实验。实际应用不需关闭中断
RETI

ORG 0013H
int1_interrupt:
CLR P1.6 ;点亮 P1.6 LED 表示已响应 int1 中断
ACALL delay ;延时是为了便于观察，实际应用不需延时
CLR EA ;关闭中断，简化实验。实际应用不需关闭中断
RETI

ORG 0100H
delay:
CLR A
MOV R0, A
MOV R1, A
MOV R2, #02
delay_loop:
DJNZ R0, delay_loop
DJNZ R1, delay_loop
DJNZ R2, delay_loop
RET

main:
MOV R3, #0 ;P1 LED 递增方式变化，表示程序开始运行
main_loop:
MOV A, R3
CPL A
MOV P1, A
ACALL delay
```

```

    INC    R3
    MOV    A, R3
    SUBB   A, #18H
    JC     main_loop

    MOV    P1, #0FFH    ;熄灭全部灯表示进入 Power Down 状态

    CLR    IT0          ;设置低电平激活外部中断
;   SETB  IT0

    SETB   EX0          ;允许外部中断 0

    CLR    IT1          ;设置低电平激活外部中断
;   SETB  IT1
    SETB   EX1          ;允许外部中断 1
;   SETB  ET0 ;如果是 STC12C2052AD 系列 A 版本,
                    ;要由外部中断 1 唤醒,“ ET0=1 ” 是必须的,硬件就这样做的,C 版本就不需要
                    ;外部中断 0 就无此必要,建议 Powerdown 用外部中断 0 唤醒

    SETB   EA          ;开中断, 若不开中断就不能唤醒 Power Down

;下条语句将使 MCU 进入 idle 状态或 Power Down 状态
;低电平激活外部中断可以将 MCU 从 Power Down 状态中唤醒
;其方法为:将外部中断脚拉低

    MOV    A, PCON      ;令 PD=1, 进入 Power Down 状态, PD = PCON.2
    ORL    A, #02H
    MOV    PCON, A

    MOV    PCON, #01H  ;删除本语句前的 ";", 同时将前 3 条语句前加上注释符号 ";",
                    ;令 IDL=1, 可进入 idle 状态, IDL = PCON.1

    MOV    P1, #0DFH   ;请注意:
                    ; 1.外部中断使 MCU 退出 Power Down 状态,执行本条指令后
                    ;响应中断, 表现为 P1.5 与 P1.7 的 LED 同时亮(INT0 唤醒)
                    ; 2.外部中断使 MCU 退出 idle 状态,先响应中断然后再执行本
                    ;条指令, 表现为 P1.7 的 LED 先亮(INT0 唤醒)P1.5 的 LED 后亮

WAIT1 :
    SJMP   WAIT1      ;跳转到本语句, 停机
    END
;A 版本和 B 版本建议不要用 IDLE 模式, 现 C 版本可以正常使用

```

## 进入掉电模式前的 I/O 设置特别注意事项

--- 仅针对 A 版本，现供货的是最新版本 C 版本

STC12C5410AD 系列单片机最新的 C 版本已开始大量供货，已解决此问题，B 版本也无问题，只有 A 版本需要注意

针对 A 版本如下应用注意事项：

STC12Cxx 要 Power Down < 0.1uA，进入 Power Down 之前

1.

如果您系统外部所接的口是输入，我们 STC12Cxx 是输出，

请将我们的该 I/O 设为 Push-Pull 输出

外部是低，你就要为低；外部是高，你就要为高，否则就 > 0.1uA

如果是后续的版本，不一定要设置成 Push-Pull 输出，用弱上拉就可以了。

2.

如果您系统外部所接的口是输出，我们 STC12Cxx 是输入，

请将我们的该 I/O 设为 Only-Input，高阻仅为输入

如果是后续的版本，不一定要设置成 Only-Input 输出，用弱上拉就可以了。

3.

如果您系统外部所接的口是高阻，我们 STC12Cxx ，

请将我们的该 I/O 设为 Push-Pull 输出

请不要将我们的该 I/O 设为 Only-Input / 高阻

如果是后续的版本，不一定要设置成 Push-Pull 输出，用弱上拉就可以了。

现在 C 版本已开始供货，定货时指定 C 版本就可以了

## STC12C5410AD 系列单片机电气特性

### ELECTRICAL CHARACTERISTICS

#### Absolute Maximum Ratings

Parameter	Symbol	MIN	MAX	UNIT
Storage temperature	T <sub>ST</sub>	-55	+125	
Operating Temperature(I)	T <sub>A</sub>	-40	+85	
Operating Temperature(C)	T <sub>A</sub>	0	+70	
DC Power Supply(5V MCU)	V <sub>DD</sub> - V <sub>SS</sub>	-0.3	+6.0	V
DC Power Supply(3V MCU)	V <sub>DD</sub> - V <sub>SS</sub>	-0.3	+4.0	V
Voltage on any Pin		-0.5	+5.5	V

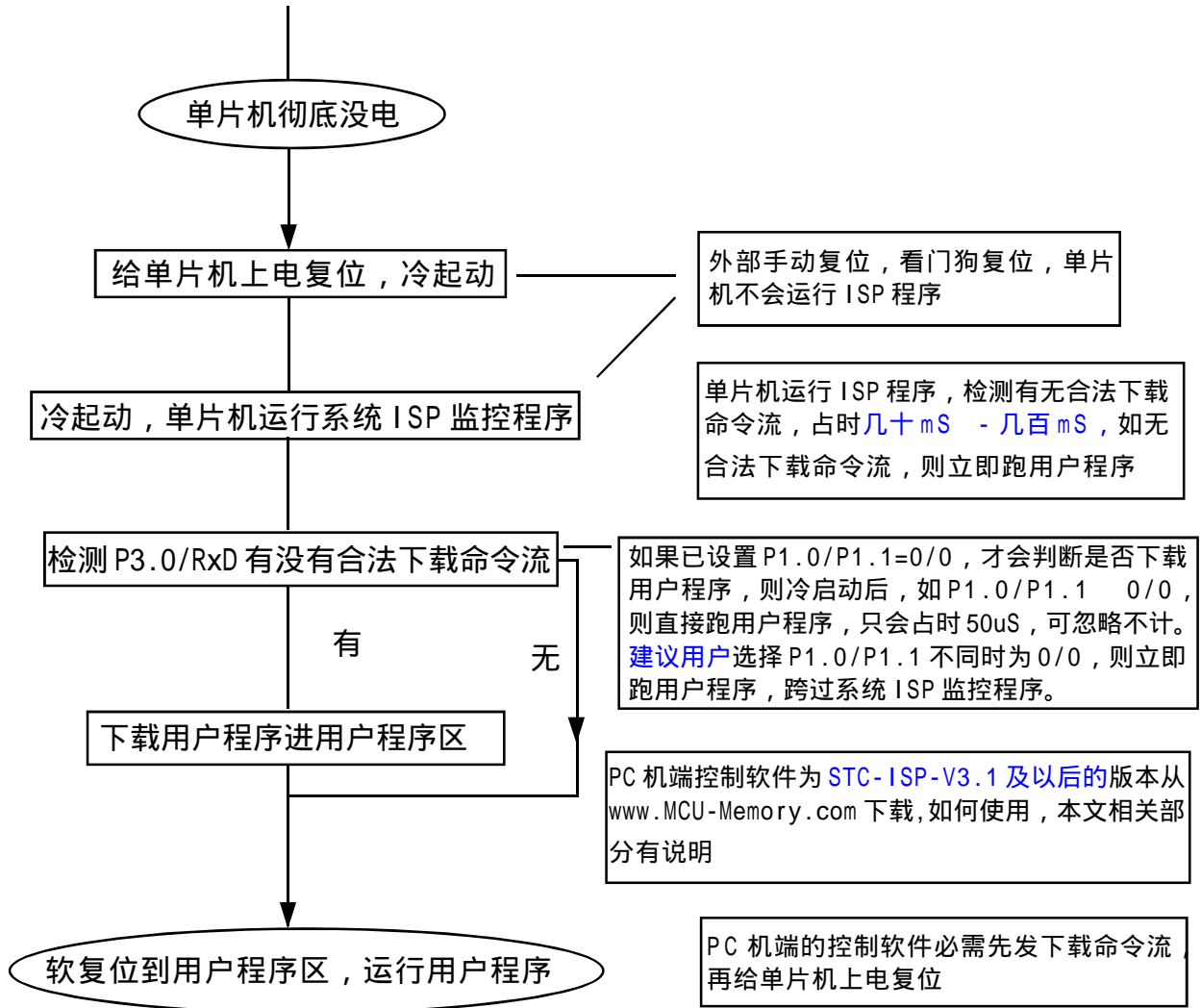
#### DC Specification(5V MCU)

Symbol	Parameter	Specification				Test Condition
		Min.	Typ.	Max.	Unit	
V <sub>DD</sub>	Operating Voltage	3.4	5.0	5.5	V	
I <sub>PWDN</sub>	Power Down Current		<0.1		uA	5V
I <sub>IDLE</sub>	Idle Current		3.0		mA	5V
I <sub>CC</sub>	Operating Current		4 mA	20	mA	5V
V <sub>IL1</sub>	Input low voltage (P0, P1, P2, P3)			0.8	V	5V
V <sub>IL2</sub>	Input low voltage (RESET, XTAL1)			1.5	V	5V
V <sub>IH1</sub>	Input High voltage (P0, P1, P2, P3)	2.0			V	5V
V <sub>IH2</sub>	Input High voltage (RESET)	3.0			V	5V
I <sub>OL1</sub>	Sinking Current for Output Low (P0, P1, P2, P3)		20		mA	5V
I <sub>OH1</sub>	Sourcing Current for Output High (P0, P1, P2, P3)	150	230		uA	5V
I <sub>OH2</sub>	Sourcing Current for Output High (P0, P1, P2, P3) (Push-Pull)		20		mA	5V
I <sub>IL</sub>	Logic 0 input current (P0, P1, P2, P3)		18	50	uA	V <sub>PIN</sub> =0V
I <sub>TL</sub>	Logic 1 to 0 transition current (P0, P1, P2, P3)		270	600	uA	V <sub>PIN</sub> =2V

DC Specification(3.3V MCU)

Symbol	Parameter	Specification				Test Condition
		Min.	Typ.	Max.	Unit	
V <sub>DD</sub>	Operating Voltage	2.0	3.3	4.0	V	
I <sub>PWDN</sub>	Power Down Current		<0.1		uA	3.3V
I <sub>IDLE</sub>	Idle Current		2.0		mA	3.3V
I <sub>CC</sub>	Operating Current		4 mA	10	mA	3.3V
V <sub>IL1</sub>	Input low voltage (P0,P1,P2,P3)			0.8	V	3.3V
V <sub>IL2</sub>	Input low voltage (RESET,XTAL1)			1.5	V	3.3V
V <sub>IH1</sub>	Input High voltage (P0,P1,P2,P3)	2.0			V	3.3V
V <sub>IH2</sub>	Input High voltage (RESET)	3.0			V	3.3V
I <sub>OL1</sub>	Sinking Current for Output Low (P0,P1,P2,P3)		20		mA	3.3V
I <sub>OH1</sub>	Sourcing Current for Output High (P0,P1,P2,P3)	40	70		uA	3.3V
I <sub>OH2</sub>	Sourcing Current for Output High (P0,P1,P2,P3) (Push-Pull)		20		mA	3.3V
I <sub>IL</sub>	Logic 0 input current (P0,P1,P2,P3)		8	50	uA	V <sub>PIN</sub> =0V
I <sub>TL</sub>	Logic 1 to 0 transition current (P0,P1,P2,P3)		110	600	uA	V <sub>PIN</sub> =2V

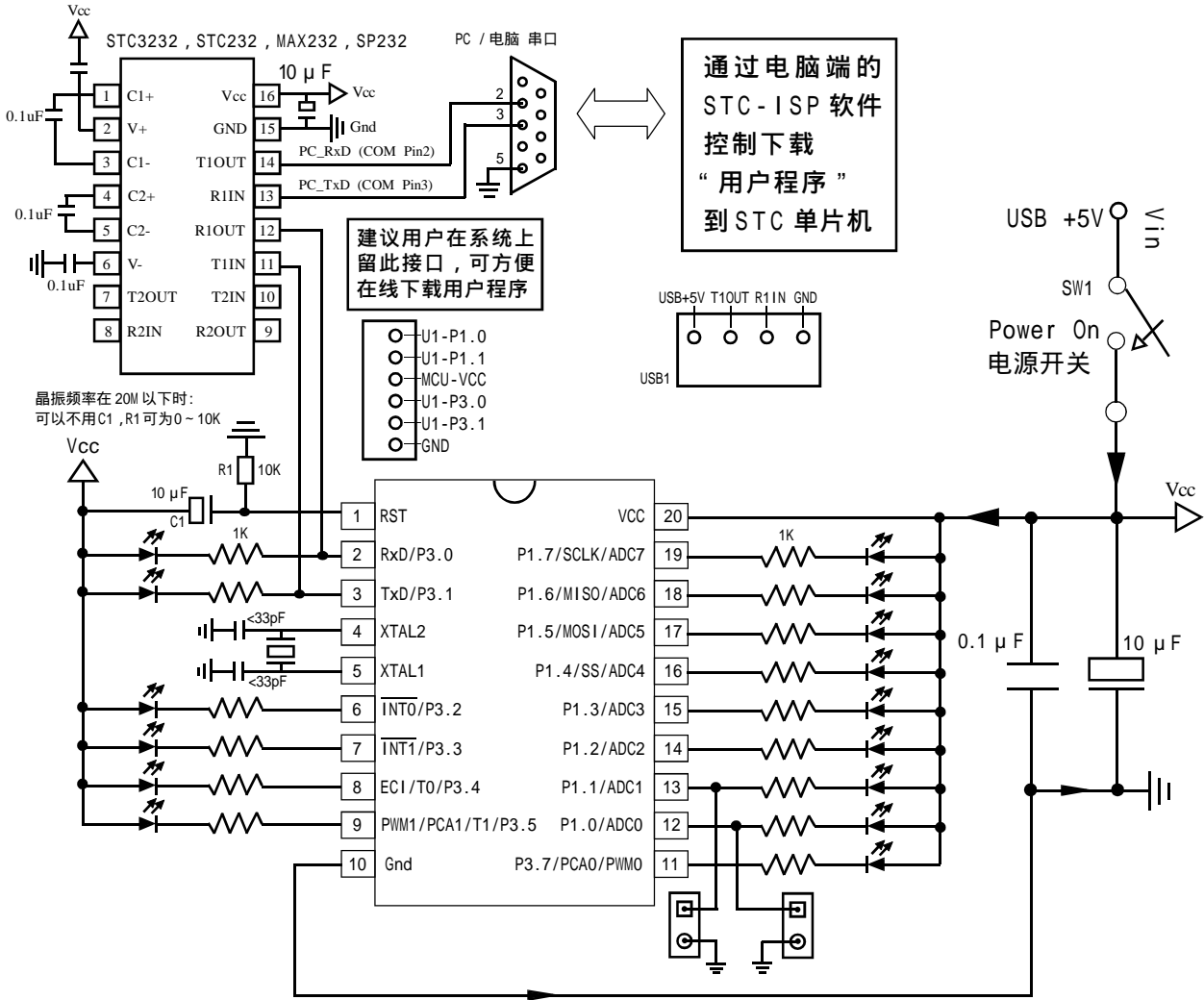
# STC12C5410AD 系列单片机 ISP 编程原理 使用说明





# STC 12C5410AD 系列单片机在系统可编程的使用

--- 将用户代码下载进单片机内部，不用编程器



STC12C5410AD 系列单片机具有在系统可编程 (ISP) 特性, ISP 的好处是: 省去购买通用编程器, 单片机在用户系统上即可下载 / 烧录用户程序, 而无须将单片机从已生产好的产品上拆下, 再用通用编程器将程序代码烧录进单片机内部。有些程序尚未定型的产品可以一边生产, 一边完善, 加快了产品进入市场的速度, 减小了新产品由于软件缺陷带来的风险。由于可以在用户的目标系统上将程序直接下载进单片机看运行结果对错, 故无须仿真器。

STC12 系列单片机内部固化有 ISP 系统引导固件, 配合 PC 端的控制程序即可将用户的程序代码下载进单片机内部, 故无须编程器 (速度比通用编程器快, 几秒一片)。

如何获得及使用 STC 提供的 ISP 下载工具 (STC-ISP.exe 软件):

(1). 获得 STC 提供的 ISP 下载工具 (软件)

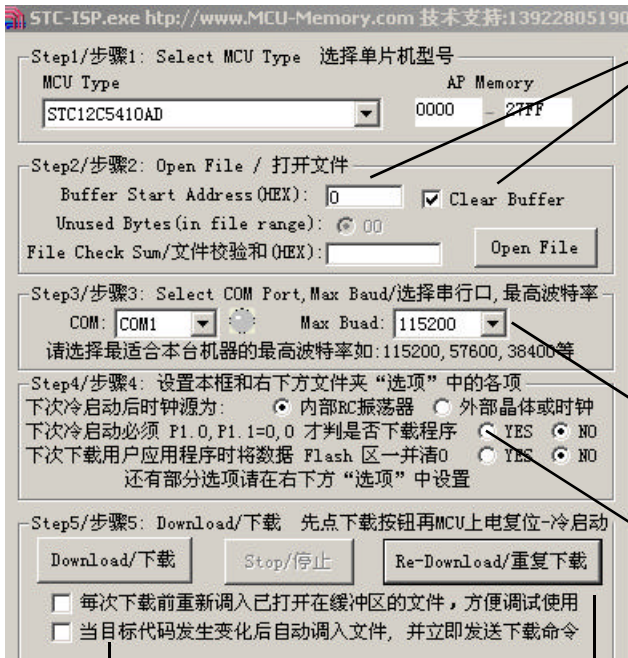
登陆 [www.MCU-Memory.com](http://www.MCU-Memory.com) 网站, 从 STC 半导体专栏下载 PC (电脑) 端的 ISP 程序, 然后将其自解压, 再安装即可 (执行 setup.exe), 注意随时更新软件。

(2). 使用 STC-ISP 下载工具 (软件), 请随时更新, 目前已到 Ver3.1 版本以上, 支持 \*.bin, \*.hex (Intel 16 进制格式) 文件。

请随时注意升级 PC (电脑) 端的 ISP 程序。

(3). STC12C5410AD 系列单片机出厂时就已完全加密。需要单片机内部的电放光后上电复位 (冷启动) 才运行系统 ISP 程序, 如从 P3.0/RxD 检测到合法的下载命令流就下载用户程序, 如检测不到就系统复位到用户程序区。

(4). 如果用户板上 P3.0/RxD, P3.1/TxD 接了 RS-485 等电路, 下载时需要将其断开。用户系统接了 RS-485 等通信电路, 推荐在选项中选择下次冷启动时需 P1.0/P1.1=0/0 才判是否下载程序。



第一次调文件进缓冲区，要清缓冲区。要调几个文件进缓冲区，如EEPROM里的数据文件需要和应用程序文件一次同时ISP下载编程进单片机；  
除每次均要指定缓冲区起始地址外，第二次及以后不能清缓冲区  
如可将要写入EEPROM区的数据文件调入从缓冲区2800H开始的地方，并不清缓冲区，然后和应用程序一起写入

用户根据实际使用效果选择限制最高通信波特率，如57600，38400，19200

如P3.0/P3.1外接RS-485/RS-232等通信电路，建议选择如P1.0/P1.1不同时等于0/0，则直接运行用户程序，跨过系统ISP引导程序  
新的设置冷启动（彻底停电后再上电）后才生效

开发调试时，可考虑选择此项

大批量生产时使用

Step1/ 步骤1：选择你所使用的单片机型号，如STC12C5410, STC12C5410AD等

Step2/ 步骤2：打开文件，要烧录用户程序，必须调入用户的程序代码 (\*.bin, \*.hex)

Step3/ 步骤3：选择串行口，你所使用的电脑串口，如串行口1--COM1， 串行口2--COM2, ...

有些新式笔记本电脑没有RS-232串行口，可买一条USB-RS232转接器，人民币50元左右。

有些USB-RS232转接器，不能兼容，可让宏晶帮你购买经过测试的转换器。

Step4/ 步骤4：选择下次冷启动后，时钟源为“内部R/C振荡器”还是“外部晶体或时钟”。

Step5/ 步骤5：选择“Download/ 下载”按钮下载用户的程序进单片机内部，可重复执行

Step5/ 步骤5， 也可选择“Re-Download/ 重复下载”按钮

下载时注意看提示，主要看是否要给单片机上电或复位， 下载速度比一般通用编程器快。

一定要先选择“Download/ 下载”按钮，然后再给单片机上电复位(先彻底断电)，而不要先上电，先上电，检测不到合法的下载命令流，单片机就直接跑用户程序了。

关于硬件连接：

- (1). MCU/ 单片机 RXD(P3.0) --- RS-232 转换器 --- PC/ 电脑 TXD(COM Port Pin3)
- (2). MCU/ 单片机 TXD(P3.1) --- RS-232 转换器 --- PC/ 电脑 RXD(COM Port Pin2)
- (3). MCU/ 单片机 GND ----- PC/ 电脑 GND(COM Port Pin5)

- (4). 如果您的系统P3.0/P3.1连接到RS-485电路，推荐

在选项里选则“下次冷启动需要P1.0/P1.1 = 0,0才判P3.0/RxD有无合法下载命令流”

这样冷启动后如P1.0, P1.1不同时0,单片机直接运行用户程序，免得由于RS-485总线上的乱码造成单片机反复判断乱码是否为合法，浪费几百mS的时间

- (5). RS-232转换器可选用STC232/MAX232/SP232(4.5-5.5V), STC3232/MAX3232/SP3232(3V-5.5V). STC232/MAX232/SP232尽量选用SOP封装(窄体), STC3232尽量选用SOP封装(窄体).

## 如用户系统没有 RS-232 接口 , 可使用 STC-ISP Ver 3.0A.PCB 演示板作为编程工具

STC-ISP Ver 3.0APCB 板如焊接的是 STC12C5410AD 的线路,则

可完成 STC12C5410AD 系列单片机的 ISP 下载编程 / 烧录用户程序的功能。

在 STC-ISP Ver 3.0A PCB 板完成下载 / 烧录 :

关于硬件连接 :

(1.) 根据单片机的工作电压选择单片机电源电压

- A. 5V 单片机,短接 JP1 的 MCU-VCC, +5V 电源管脚
- B. 3V 单片机,短接 JP1 的 MCU-VCC, 3.3V 电源管脚

(2.) 连接线(宏晶提供)

- A. 将一端有 9 芯连接座的插头插入 PC/ 电脑 RS-232 串行接口插座用于通信
- B. 将同一端的 USB 插头插入 PC/ 电脑 USB 接口用于取电
- C. 将只有一个 USB 插头的一端插入宏晶的 STC-ISP Ver 3.0A PCB 板 USB1 插座用于 RS-232 通信和供电,此时 USB +5V Power 灯亮(D43,USB 接口有电)

(3.) 其他插座不需连接

(4.) SW1 开关处于非按下状态,此时 MCU-VCC Power 灯不亮(D41), 没有给单片机通电

(5.) SW3 开关

处于非按下状态, P1.0, P1.1 = 1, 1, 不短接到地。

处于按下状态, P1.0, P1.1 = 0, 0, 短接到地。

如果单片机已被设成“下次冷启动 P1.0/P1.1 = 0,0 才判 P3.0/RxD 有无合法下载命令流”

就必须将 SW3 开关处于按下状态,让单片机的 P1.0/P1.1 短接到地

(6.) 将单片机插进 U1-Socket 锁紧座,锁紧单片机,注意单片机是 20-PIN,而 U1-Socket 锁紧座是 40-PIN,我们的设计是靠下插,靠近晶体的那一端插。

(7.) 关于软件:选择“Download/ 下载”(必须在给单片机上电之前让 PC 先发一串合法下载命令)

(8.) 按下 SW1 开关,给单片机上电复位,此时 MCU-VCC Power 灯亮(D41)

此时 STC 单片机进入 ISP 模式(STC12C5410AD 系列冷启动进入 ISP)

(9.) 下载成功后,再按 SW1 开关,此时 SW1 开关处于非按下状态,MCU-VCC Power 灯不亮(D41),给单片机断电,取下单片机。

## 利用 STC-ISP Ver 3.0A PCB 板进行 RS-232 转换 单片机在用户自己的板上完成下载 / 烧录 :

1. U1-Socket 锁紧座不得插入单片机

2. 将用户系统上的电源(MCU-VCC,GND)及单片机的 P3.0/RXD,P3.1/TXD 接入转换板 CN2 插座  
这样用户系统上的单片机就具备了与 PC/ 电脑进行通信的能力

3. 将用户系统的单片机的 P1.0,P1.1 接入转换板 CN2 插座(如果需要的话)

4. 如须 P1.0, P1.1 = 0, 0, 短接到地,可在用户系统上将其短接到地,或将 P1.0/P1.1 也从用户系统上引到 STC-ISP Ver3.0A PCB 板上,将 SW3 开关按下,则 P1.0/P1.1=0,0。

5. 关于软件:选择“Download/ 下载”

6. 给单片机系统上电复位(注意是从用户系统自供电,不要从电脑 USB 取电,电脑 USB 座不插)

7. 下载程序时,如用户板有外部看门狗电路,不得启动,单片机必须有正确的复位,但不能在 ISP 下载程序时被外部看门狗复位,如有,可将外部看门狗电路 WDI 端 / 或 WDO 端浮空

8. 如有 RS-485 晶片连到 P3.0/Rxd,P3.1/Txd,或其他线路,在下载时应将其断开。

## STC12C5410AD 系列编译器 / 汇编器, 编程器, 仿真器

STC 单片机应使用何种编译器 / 汇编器:

1. 任何老的编译器 / 汇编器都可以支持, 流行用 Keil C51
2. 把 STC 单片机, 当成 Intel 的 8052/87C52/87C54/87C58, Philips 的 P87C52/P87C54/P87C58 就可以了
3. 如果要用到扩展的专用特殊功能寄存器, 直接对该地址单元设置就行了, 当然先声明特殊功能寄存器的地址较好

编程烧录器:

我们有: STC12C5410AD 系列 ISP 经济型下载编程工具(人民币 50 元, 可申请免费样品)

注意: 有专门下载 28PIN/20PIN 的不同演示板,

28PIN 是 28PIN 的演示板, 20PIN 是 20PIN 的演示板

仿真器: 如您已有老的仿真器, 可仿真普通 8052 的基本功能

STC12C5410AD 系列单片机扩展功能如它仿不了

可以用 STC-ISP 直接下载用户程序看运行结果就可以了

无须添加新的设备

## 附录 A: 内部数据 RAM 存储器

### 内部数据 RAM 存储器

STC12C5410AD 系列单片机内部有 256 字节常规的 RAM, 256 字节的扩展 RAM

器件的内部常规数据存储器由 3 部分组成:

1. 低 128 字节 RAM (00H ~ 7FH), 可直接和间接寻址, 用 “MOV” 和 “MOV @Ri”
2. 高 128 字节 RAM (80H ~ FFH), 间接寻址, 用 “MOV @Ri”
3. 特殊功能寄存器 (80H ~ FFH), 只可直接寻址, 用 “MOV”

由于高 128 字节 RAM 和 SFR (特殊功能寄存器) 占用相同的地址, 因此高 128 字节 RAM 空间必须用间接寻址 (MOV @Ri) 来区分。特殊功能寄存器 (80H ~ FFH), 只可直接寻址 (用 “MOV”) 来区分。尽管 RAM 和 SFR 的地址相同, 但它们在物理上是独立的。

### 扩展数据 RAM

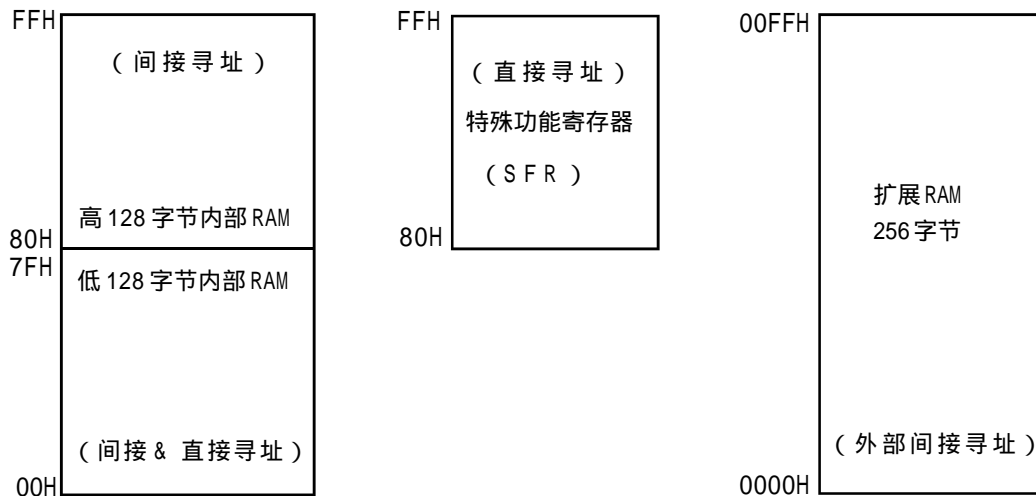
STC12C5410AD 系列有 256 字节的扩展 RAM, 称其为 XRAM (附加 RAM), 用 “MOVX” 寻址。

扩展的 256 字节 RAM (0000H ~ 00FFH), 通过 MOVX 指令间接寻址。

使用 “MOVX @DPTR” / “MOVX @Ri”

C 语言中, 可使用 xdata 声明存储类型即可, 如:

```
unsigned char xdata i = 0;
```



## 内部常规 256 字节 RAM 间接寻址测试程序

```
TEST_CONST EQU 5AH
;TEST_RAM EQU 03H

ORG 0000H
LJMP INITIAL

ORG 0050H
INITIAL:

MOV R0, #253

MOV R1, #3H
TEST_ALL_RAM:
MOV R2, #0FFH
TEST_ONE_RAM:
MOV A, R2
MOV @R1, A
CLR A
MOV A, @R1

CJNE A, 2H, ERROR_DISPLAY
DJNZ R2, TEST_ONE_RAM
INC R1
DJNZ R0, TEST_ALL_RAM

OK_DISPLAY:
MOV P1, #11111110B
Wait1:
SJMP Wait1

ERROR_DISPLAY:
MOV A, R1
MOV P1, A
Wait2:
SJMP Wait2

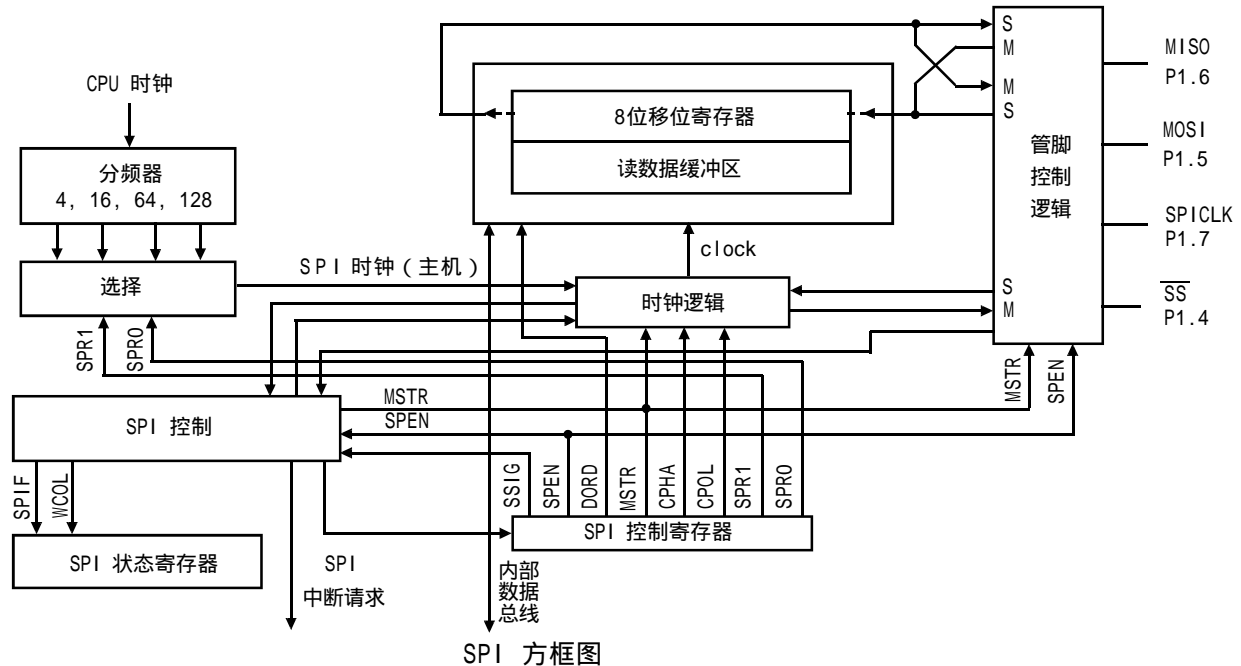
END
```

## 附录 B: 串行外围接口 (SPI) 及测试程序

STC12C5410AD 系列单片机还提供另一种高速串行通信接口——SPI 接口。SPI 是一种全双工、高速、同步的通信总线，有两种操作模式：主模式和从模式。在主模式中支持高达 3Mbit/s 的速率(工作频率为 12MHz 时, 如果 CPU 主频采用 20MHz 到 36MHz, 则可更高, 从模式时速度无法太快,  $F_{osc}/8$  以内较好), 还具有传输完成标志和写冲突标志保护。

STC12C5410AD 系列 1T 8051 单片机 SPI 功能模块特殊功能寄存器 SPI Management SFRs

Mnemonic	Add	Name	7	6	5	4	3	2	1	0	Reset value
SPCTL	85h	SPI Control Register	SSIG	SPEN	DORD	MSTR	CPOL	CPHA	SPR1	SPR0	0000,0000
SPSTAT	84h	SPI Status Register	SPIF	WCOL	-	-	-	-	-	-	00xx,xxxx
SPDAT	86h	SPI Data Register									0000,0000



SPI 接口有 4 个管脚: SPICLK/P1.7, MOSI/P1.5, MISO/P1.6 和  $\overline{SS}$ /P1.4。

SPICLK, MOSI 和 MISO 通常和两个或更多 SPI 器件连接在一起。数据通过 MOSI 由主机传送到从机, 通过 MISO

由从机传送到主机。SPICLK 信号在主模式时为输出, 在从模式时为输入。如果 SPI 系统被禁止, 即 SPEN

(SPCTL.6)=0(复位值), 这些管脚都可作为 I/O 口使用。

/SS 为从机选择管脚。在典型的配置中, SPI 主机使用 I/O 口选择一个 SPI 器件作为当前的从机。

SPI 从器件通过其 /SS 脚确定是否被选择。如果满足下面的条件之一, /SS 就被忽略:

- 如果 SPI 系统被禁止, 即 SPEN(SPCTL.6)=0(复位值)
- 如果 SPI 配置为主机, 即 MSTR(SPCTL.4)=1, 并且 P1.4 配置为输出(通过 P1M0.4 和 P1M1.4)
- 如果 /SS 脚被忽略, 即 SSIG(SPCTL.7)位 = 1, 该脚配置用于 I/O 口功能。

注: 即使 SPI 被配置为主机 (MSTR = 1), 它仍然可以通过拉低 /SS 脚配置为从机(如果 P1.4 配置为输入且 SSIG=0)。要启用该特性, 应当置位 SPIF(SPSTAT.7)。

典型连接如 SPI 图 1~3 所示。

**SPI 控制寄存器的位分配 (SPCTL - 地址: 85h)**

位	7	6	5	4	3	2	1	0
符号	SSIG	SPEN	DORD	MSTR	CPOL	CPHA	SPR1	SPR0
复位	0	0	0	0	0	1	0	0

**SPI 控制寄存器的位描述 (SPCTL - 地址: 85h)**

位	符号	描述
0	SPR0	SPR0/SPR1是SPI 时钟速率选择控制位。
1	SPR1	SPR1, SPR0 : 0 0 - CPU_CLK/4 0 1 - CPU_CLK/16 1 0 - CPU_CLK/64 1 1 - CPU_CLK/128
2	CPHA	SPI 时钟相位选择 (见SPI图4~图7) : 1: 数据在SPICLK 的前时钟沿驱动, 并在后时钟沿采样。 0: 数据在/SS 为低 (SSIG = 00) 时被驱动, 在SPICLK 的后时钟沿被改变, 并在前时钟沿被采样。 (注: SSIG=1 时的操作未定义)
3	CPOL	SPI 时钟极性 (见SPI图4~图7) : 1: SPICLK 空闲时为高电平。SPICLK 的前时钟沿为下降沿而后沿为上升沿。 0: SPICLK 空闲时为低电平。SPICLK 的前时钟沿为上升沿而后沿为下降沿。
4	MSTR	主/从模式选择 (见SPI 主从选择表)。
5	DORD	SPI 数据顺序: 1: 数据字的LSB(最低位) 最先发送; 0: 数据字的MSB(最高位) 最先发送。
3	SPEN	SPI 使能。 1: SPI 使能。 0: SPI 被禁止, 所有SPI 管脚都作为I/O 口使用。
7	SSIG	/SS 忽略。 1: MSTR (位4) 确定器件为主机还是从机。 0: /SS 脚用于确定器件为主机还是从机。/SS 脚可作为I/O 口使用 (见SPI 主从选择表)。



**SPI 状态寄存器的位分配 ( SPSTAT – 地址 : 84h )**

位	7	6	5	4	3	2	1	0
符号	SPIF	WCOL	-	-	-	-	-	-
复位	0	0	X	X	X	X	X	X

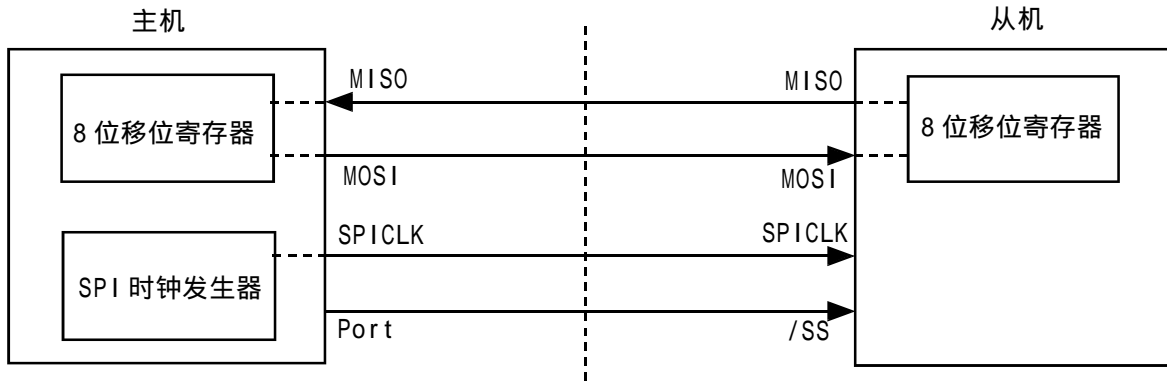
**SPI 状态寄存器的位描述 ( SPSTAT – 地址 : 84h )**

位	符号	符号
7	SPIF	SPI 传输完成标志。当一次串行传输完成时，SPIF 置位，并当ESPI 和EA 都置位时产生中断。当SPI 处于主模式且SSIG=0 时，如果/SS 为输入 并被驱动为低电平，SPIF 也将置位。SPIF标志通过软件向其写入“1”清零。
6	WCOL	SPI 写冲突标志。在数据传输的过程中如果对SPI 数据寄存器SPDAT 执行写 操作，WCOL 将置位。WCOL 标志通过软件向其写入“1”清零。
5 - 0	-	保留

**SPI 数据寄存器的位分配 ( SPDAT – 地址 : 86h )**

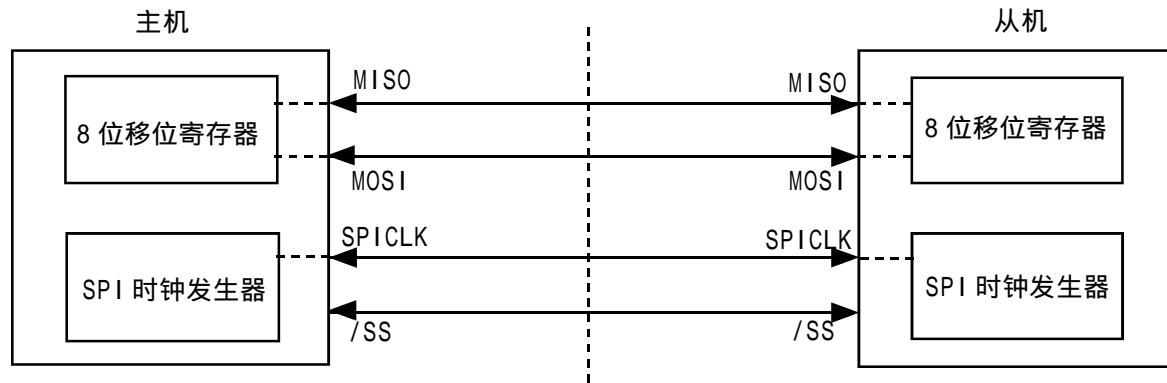
位	7	6	5	4	3	2	1	0
符号	MSB							LSB
复位	0	0	0	0	0	0	0	0

SPDAT.7 - SPDAT.0:            传输的数据位 Bit7 ~ Bit0



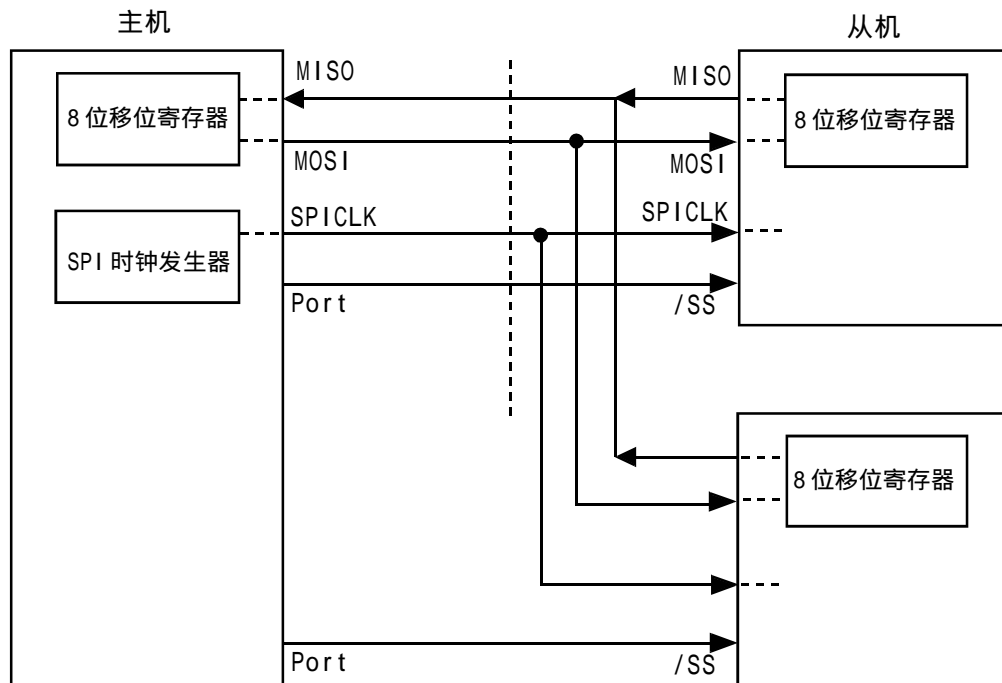
SPI 图1 SPI 单主机 - 单从机 配置

在上图 SPI 图 1 中, 从机的 SSIG (SPCTL.7) 为 0, /SS 用于选择从机。SPI 主机可使用任何端口 (包括 P1.4/ $\overline{SS}$ ) 来驱动 /SS 脚。



SPI 图2 SPI 双器件配置 (可器件可互为主从)

上图 SPI 图 2 所示为两个器件互为主从的情况。当没有发生 SPI 操作时, 两个器件都可配置为主机 (MSTR=1), 将 SSIG 清零并将 P1.4(/SS) 配置为准双向模式。当其中一个器件启动传输时, 它可将 P1.4 配置为输出并驱动为低电平, 这样就强制另一个器件变为从机。



SPI 图3 SPI 单主机 - 多从机 配置

在上图 SPI 图 3 中, 从机的 SSIG (SPCTL.7) 为 0, 从机通过对应的 /SS 信号被选中。SPI 主机可使用任何端口 (包括 P1.4/ $\overline{SS}$ ) 来驱动 /SS 脚。

### 对 SPI 进行配置

下表 所示为主 / 从模式的配置以及模式的使用和传输方向。

SPI 主从模式选择

SPEN	SSIG	/SS 脚 P1.4	MSTR	主或从 模式	MISO P1.6	MOSI P1.5	SPICLK P1.7	备注
0	X	P1.4	X	SPI 功能禁止	P1.6	P1.5	P1.7	SPI 禁止。P1.4/P1.5/P1.6/P1.7作为普通 I/O口使用
1	0	0	0	从机模式	输出	输入	输入	选择作为从机
1	0	1	0	从机模式 未被选中	高阻	输入	输入	未被选中。MISO 为高阻状态，以避免总线冲突
1	0	0	1→0	从机模式	输出	输入	输入	P1.4/ SS 配置为输入或准双向口。SSIG 为 0。如果 /SS 被驱动为低电平，则被选择作为从机。当 SS 变为低电平时，MSTR 将清零。 注：当 /SS 处于输入模式时，如被驱动为低电平且 SSIG=0 时，MSTR 位自动清零。
1	0	1	1	主(空闲)	输入	高阻	高阻	当主机空闲时 MOSI 和 SPICLK 为高阻态以避免总线冲突。用户必须将 SPICLK 上拉或下拉（根据 CPOL-SPCTL.3 的取值）以避免 SPICLK 出现悬浮状态。
				主(激活)		输出	输出	作为主机激活时，MOSI 和 SPICLK 为推挽输出
1	1	P1.4	0	从	输出	输入	输入	
1	1	P1.4	1	主	输入	输出	输出	

#### 作为从机时的额外注意事项

当 CPHA = 0 时，SSIG 必须为 0，/SS 脚必须取反并且在每个连续的串行字节之间重新设置为高电平。如果 SPDAT 寄存器在 /SS 有效（低电平）时执行写操作，那么将导致一个写冲突错误。CPHA=0 且 SSIG=0 时的操作未定义。

当 CPHA = 1 时，SSIG 可以置位。如果 SSIG = 0，/SS 脚可在连续传输之间保持低有效（即一直固定为低电平）。这种方式有时适用于具有单固定主机和单从机驱动 MISO 数据线的系统。

#### 作为主机时的额外注意事项

在 SPI 中，传输总是由主机启动的。如果 SPI 使能（SPEN=1）并选择作为主机，主机对 SPI 数据寄存器的写操作将启动 SPI 时钟发生器和数据的传输。在数据写入 SPDAT 之后的半个到一个 SPI 位时间后，数据将出现在 MOSI 脚。

需要注意的是，主机可以通过将对应器件的 /SS 脚驱动为低电平实现与之通信。写入主机 SPDAT 寄存器的数据从 MOSI 脚移出发送到从机的 MOSI 脚。同时从机 SPDAT 寄存器的数据从 MISO 脚移出发送到主机 MISO 脚。

传输完一个字节后，SPI 时钟发生器停止，传输完成标志（SPIF）置位并产生一个中断（如果 SPI 中断使能）。主机和从机 CPU 的两个移位寄存器可以看作是一个 16 循环移位寄存器。当数据从主机移位传送到从机的同时，数据也以相反的方向移入。这意味着在一个移位周期中，主机和从机的数据相互交换。

### 通过 /SS 改变模式

如果 SPEN=1, SSIG=0 且 MSTR=1, SPI 使能为主机模式。/SS 脚可配置为输入或准双向模式。这种情况下, 另外一个主机可将该脚驱动为低电平, 从而将该器件选择为 SPI 从机并向其发送数据。

为了避免争夺总线, SPI 系统执行以下动作:

1) MSTR 清零并且 CPU 变成从机。这样 SPI 就变成从机。MOSI 和 SPICLK 强制变为输入模式, 而 MISO 则变为输出模式。

2) SPSTAT 的 SPIF 标志位置位。如果 SPI 中断已被使能, 则产生 SPI 中断。

用户软件必须一直对 MSTR 位进行检测, 如果该位被一个从机选择所清零而用户想继续将 SPI 作为主机, 这时就必须重新置位 MSTR, 否则就进入从机模式。

### 写冲突

SPI 在发送时为单缓冲, 在接收时为双缓冲。这样在前一次发送尚未完成之前, 不能将新的数据写入移位寄存器。当发送过程中对数据寄存器进行写操作时, WCOL 位 (SPSTAT.6) 将置位以指示数据冲突。在这种情况下, 当前发送的数据继续发送, 而新写入的数据将丢失。

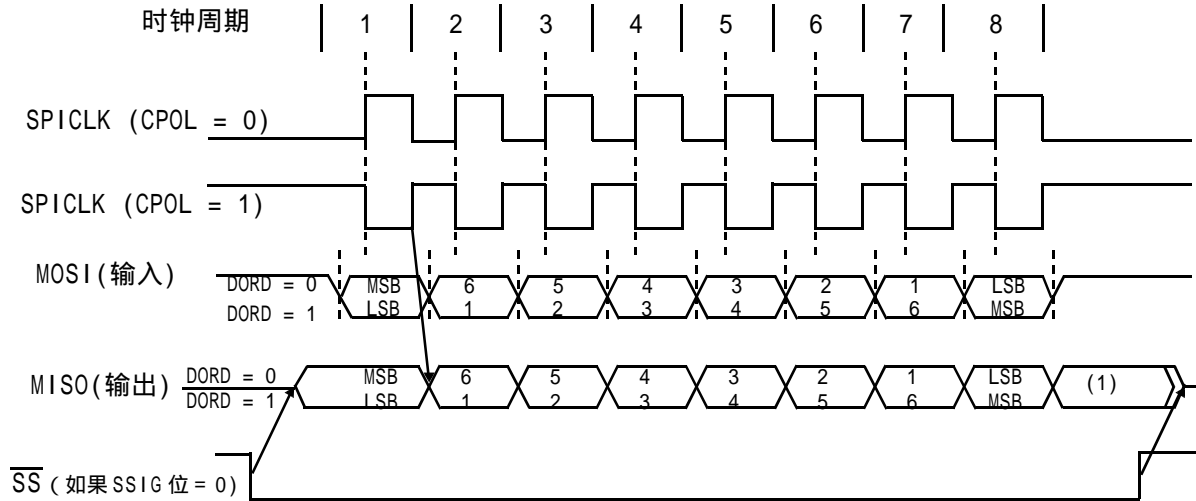
当对主机或从机进行写冲突检测时, 主机发生写冲突的情况是很罕见的, 因为主机拥有数据传输的完全控制权。但从机有可能发生写冲突, 因为当主机启动传输时, 从机无法进行控制。

接收数据时, 接收到的数据传送到一个并行读数据缓冲区, 这样将释放移位寄存器以进行下一个数据的接收。但必须在下一个字符完全移入之前从数据寄存器中读出接收到的数据, 否则, 前一个接收数据将丢失。

WCOL 可通过软件向其写入“1”清零。

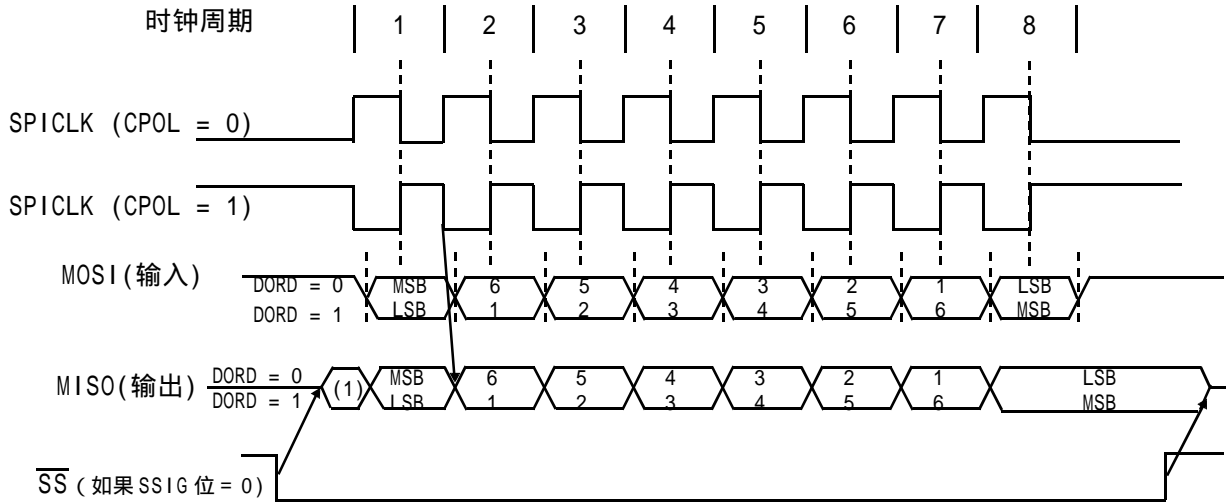
### 数据模式

时钟相位位 (CPHA) 允许用户设置采样和改变数据的时钟边沿。时钟极性位 CPOL 允许用户设置时钟极性。SPI 图 4~图 7 所示为时钟相位位 CPHA 的不同设定。



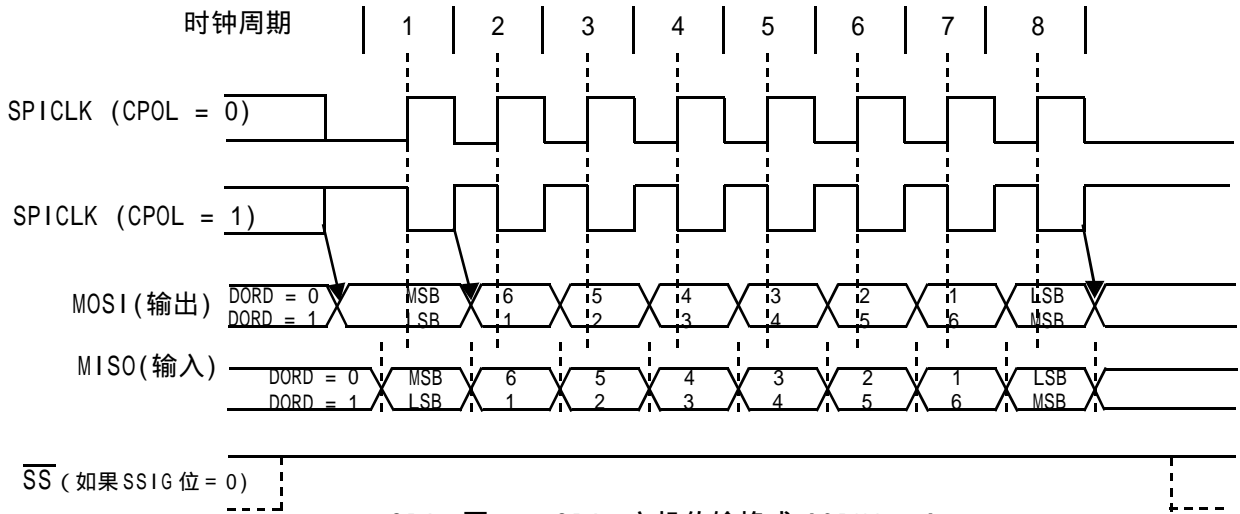
(1) — 未定义

SPI 图 4 SPI 从机传输格式 (CPHA=0)

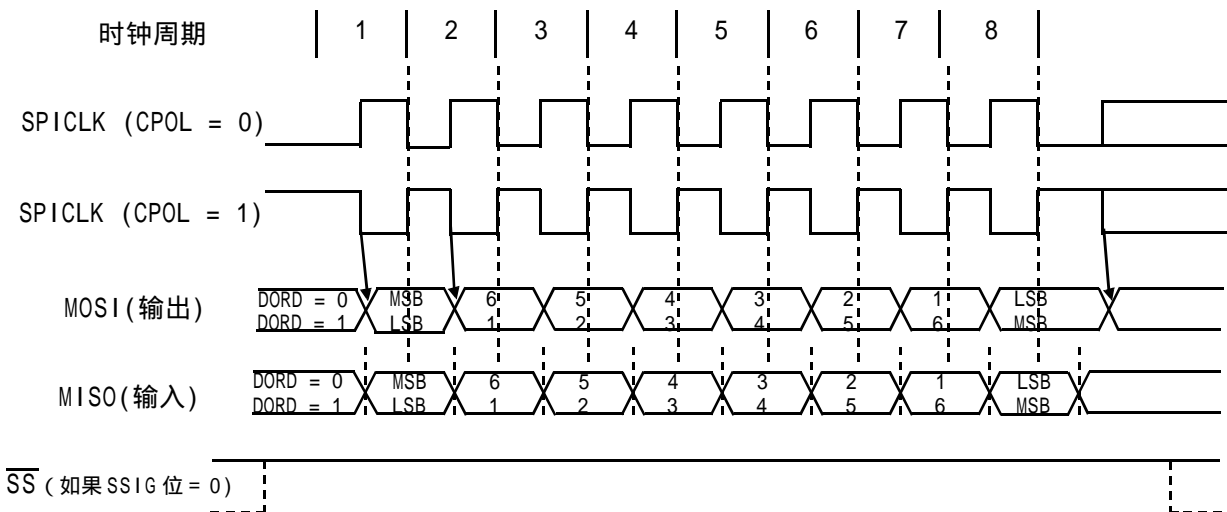


(1) — 未定义

SPI 图5 SPI 从机传输格式 (CPHA=1)



SPI 图6 SPI 主机传输格式 (CPHA=0)



SPI 图7 SPI 主机传输格式 (CPHA=1)

### SPI 时钟预分频器选择

SPI 时钟预分频器选择是通过 SPCTL 寄存器中的 SPR1-SPR0 位实现的

## SPI 功能示例程序(适用于单主单从系统)

```

/* --- STC International Limited ----- */
/* --- 宏晶科技 姚永平 2006/1/6 V1.0 ----- */
/* --- one_master_one_slave ----- */
/* --- STC12C5412AD, STC12C5410AD, STC12C5408AD ----- */
/* --- STC12C5406AD, STC12C5404AD, STC12C5402AD ----- */
/* --- STC12C5052AD, STC12C4052AD, STC12C3052AD ----- */
/* --- STC12C2052AD, STC12C1052AD, STC12C0552AD ----- */
/* --- Mobile: 13922805190 ----- */
/* --- Fax: 0755-82944243 ----- */
/* --- Tel: 0755-82948409 ----- */
/* --- Web: www.mcu-memory.com ----- */

```

1. 本示例程序演示 STC12C2052AD 和 STC12C5410AD 系列 MCU 的 SPI 功能, 适用于单主单从系统

2. 硬件连接: 三线连接



除此之外, 主单片机的 RS-232 串行口通过 RS-232 转换器与 PC 机的 RS-232 串行口相连接。

3. SPI 通讯过程:

主单片机与从单片机的 SPI 8 位移位寄存器连接成一个循环的 16 位移位寄存器。当主单片机程序向 SPDAT 写入一个字节时, 立即启动一个连续的 8 位移位通讯过程: 主单片机的 SCLK 脚向从单片机的 SCLK 脚发出一串脉冲, 在这串脉冲的驱动下, 主单片机 SPI 8 位移位寄存器中的数据移到了从单片机的 SPI 8 位移位寄存器中; 与此同时, 从单片机 SPI 8 位移位寄存器中的数据移到了主单片机的 SPI 8 位移位寄存器中。利用这样的数据交换机制, 主单片机既可向从单片机发送数据, 又可读从单片机中的数据。

4. 使用方法

- a) 修改程序, 使 MASTER EQU 1 的那行有效。汇编后的程序代码下载到主单片机中。
- b) 修改程序, 使 MASTER EQU 0 的那行有效。汇编后的程序代码下载到从单片机中。

```

; c) 给主、从单片机上电。
; d) 用串口调试助手(STC 的 ISP 下载程序 STC-ISP.exe 3.2 以上版本提供了该功能)
;     向主单片机发送一串数据。
;     主单片机的 RS-232 串口每收到一个字节就立刻将收到的字节通过 SPI 口
;     发送到从单片机中,与此同时主单片机会收到从单片机发回的一个字节(见 3. SPI
;     通讯过程),主单片机又立刻把这个字节通过 RS-232 口发送到 PC 机。
;     从单片机的 SPI 口收到的数据后,把收到的数据放到自己的 SPDAT 寄存器
;     中,当下一次主单片机发送一个字节时把数据发回到主单片机。
; e) 在串口调试助手接收区观察接收的数据。
;
;5. 怎样用巡测方式接收 SPI 数据
;     本示例为中断方式接收 SPI 口数据,若想用巡测方式接收 SPI 数据可以用以下
;     几行指令实现:

```

```

; Wait_SPI_Receive_Byte:
;     MOV A, SPSTAT                ;判收到从 SPI 发回的数据否
;     ANL A, #80H
;     JZ  Wait_SPI_Receive_Byte    ;SPI 未收到数据,继续等待
;     MOV A, SPDAT                ;SPI 已收到数据,将收到的数据送累加器 A
;     ...
;
;

```

```

;6. 实验条件: MCU 晶振频率 Fosc = 18.432MHz, PC 机 RS232 串口波特率等于 57600
;     实验结果: SPI 口传输数据无误。
;     由于本程序的 RS232 接收, SPI 端口的接收都没有使用接收缓冲区,所以 RS232
;     串口波特率不要高于 57600,若使用接收缓冲区,波特率可以到 115200 以上。
;
;-----

```

```

;定义常量
;-----

```

```

;定义功能常量,以下两行注释其中一行,取消另一行注释使之有效

```

```

;MASTER EQU 1                ;汇编后的程序代码下载到主单片机中
;MASTER EQU 0                ;汇编后的程序代码下载到从单片机中
;-----

```

```

;定义波特率自动重装数常量

```

```

;以下波特率是 PCON.7 = 0 时的数值,若使 PCON.7 = 1 可将波特率加倍

```

```

;RELOAD_8BIT_DATA EQU 0FFH    ;Fosc=22.1184MHz, Baud = 57600
;RELOAD_8BIT_DATA EQU 0FBH    ;Fosc=18.432MHz, Baud=9600, 1T 运行时 Baud=115200
;RELOAD_8BIT_DATA EQU 0F6H    ;Fosc=18.432MHz, Baud=4800, 1T 运行时 Baud=57600
;RELOAD_8BIT_DATA EQU 0FFH    ;Fosc=11.059MHz, Baud = 28800、
;-----

```

```

;定义特殊功能寄存器

```

```

AUXR EQU 8EH

```

```

;AUXR 特殊功能寄存器的 bit3 是 SPI 中断允许控制位 ESPI

```

```

;IE 特殊功能寄存器的 bit5 是 ADC 和 SPI 两个中断共享的总中断允许控制位 EADC_SPI

```

```

;要产生 SPI 中断,需要 ESPI/EADC_SPI/EA 都为 1
;-----

```

;定义 SPI 特殊功能寄存器, 详细说明见本程序的后部或 STC 12C5410AD 中文指南

```
SPCTL EQU 85H
SPSTAT EQU 84H
SPDAT EQU 86H
```

```
EADC_SPI EQU IE.5
```

```
;-----
```

;定义 SPI 脚

```
SCLK EQU P1.7
MISO EQU P1.6
MOSI EQU P1.5
SS EQU P1.4
```

```
;-----
```

;定义单片机管脚

```
LED_MCU_START EQU P3.4
```

```
;-----
```

;定义变量

```
Flags EQU 20H
SPI_Receive EQU Flags.0 ;SPI 端口收到数据标志位
SPI_buffer EQU 30H ;该变量用于保存 SPI 端口收到的数据
```

```
;-----
```

```
ORG 0000H
LJMP MAIN
```

```
;-----
```

```
ORG 002BH ;ADC_SPI 中断服务程序入口
LJMP ADC_SPI_Interrupt_Routine
```

```
;-----
```

```
ORG 0080H
```

MAIN:

```
CLR LED_MCU_START ;点亮 MCU 开始工作指示灯
MOV SP, #7FH
ACALL Init_System ;系统初始化
```

if MASTER

Check\_RS232:

```
JNB RI, Master_Check_SPI ;判 RS-232 串口中收到数据否
;主单片机 RS-232 串口已收到新的数据
ACALL Get_Byte_From_RS232 ;主单片机将 RS-232 串口中收到的数据送到累加器 A
ACALL SPI_Send_Byte ;主单片机将累加器 A 中的数据发送到从机 SPI
SJMP Check_RS232
```

Master\_Check\_SPI:

```
JNB SPI_Receive, Check_RS232 ;判收到从 SPI 发回的数据否
;主单片机 SPI 端口已收到新的数据
MOV A, SPI_buffer ;将 " 从 SPI 发回的数据 " 送到累加器 A
CLR SPI_Receive ;清 0 主单片机 SPI 端口收到数据标志位
ACALL RS232_Send_Byte ;将累加器 A 中的数据发送到 PC 机
SJMP Check_RS232
```



```

else
Slave_Check_SPI:
    JNB    SPI_Receive, Slave_Check_SPI ;判收到主 SPI 发回的数据否
        ;从单片机 SPI 端口已收到新的数据
    MOV    A, SPI_buffer                ;取 " 主单片机 SPI 端口发的数据 "
    CLR    SPI_Receive                  ;清 0 从单片机 SPI 端口收到数据标志位
    MOV    SPDAT, A                    ;将收到数据送 SPDAT, 准备下一次通讯时发回
    SJMP   Slave_Check_SPI
endif
;-----
ADC_SPI_Interrupt_Routine:            ;ADC_SPI 中断服务程序
;SPI 中断服务程序
MOV    SPSTAT, #11000000B            ;0C0H, 清 0 标志位 SPIF 和 WCOL
        ;特别注意:是向标志位 SPIF/WCOL 写 1, 将 SPIF/WCOL 清成 0
        ;特别注意:不是向标志位 SPIF/WCOL 写 0, 将 SPIF/WCOL 清成 0
MOV    A, SPDAT                      ;保存收到的数据
MOV    SPI_buffer, A
SETB   SPI_Receive                    ;树立 SPI 端口收到数据标志
RETI
;-----
Init_System:
    ACALL Initial_UART                ;初始化串口
    ACALL Initial_SPI                 ;初始化 SPI
    MOV    Flags, #0                  ;清标志字
    SETB   EA                          ;开总中断
    RET
;-----
Initial_UART:                          ;初始化串口
; SCON Bit:  7      6      5      4      3      2      1      0
;           SM0/FE SM1  SM2  REN  TB8  RB8  TI  RI
MOV    SCON, #50H                     ;0101,0000 8位可变波特率, 无奇偶校验

MOV    TMOD, #21H                      ;T1 为自动重装模式
MOV    TH1, #RELOAD_8BIT_DATA
MOV    TL1, #RELOAD_8BIT_DATA

;    MOV    PCON, #80H                  ;取消本行指令注释, 波特率加倍。
;使以下两行有效, 波特率快 12 倍, 即波特率 = 4800*12=57600
MOV    A, #01000000B                  ;T1 以 1T 的速度计数, 是普通 8051 的 12 倍
ORL    AUXR, A

SETB   TR1                             ;启动定时器 1 开始计数
RET
;-----
Initial_SPI:                            ;初始化 SPI
;SPI 控制寄存器

```

```

;          7      6      5      4      3      2      1      0
;SPCTL   SSIG   SPEN   DORD   MSTR   CPOL   CPHA   SPR1   SPRO

if MASTER
    MOV    SPCTL,#11111100B           ;OFCH, 忽略 SS 脚, 设为主机
    ;SSIG=1: 忽略 SS 脚
    ;SPEN=1: 允许 SPI 工作
    ;DORD=1: 先传低位 LSB
    ;MSTR=1: 设为主机

    ;CPOL=1: SPI 空闲时 SPICLK = 1, 前跳变沿是下降沿, 后跳变沿是上升沿。
    ;CPHA=1: 数据由 SPICLK 前跳变沿驱动到 SPI 口线, SPI 模块在后跳变沿采样数据。
    ;SPR1, SPRO = 00: 主模式时 SPI 时钟源选择为 fosc/4
else
    MOV    SPCTL,#11101100B           ;OECH, 忽略 SS 脚, 设为从机
    ;SSIG=1: 忽略 SS 脚
    ;SPEN=1: 允许 SPI 工作
    ;DORD=1: 先传低位 LSB
    ;MSTR=0: 设为从机

    ;CPOL=1: SPI 空闲时 SPICLK = 1, 前跳变沿是下降沿, 后跳变沿是上升沿。
    ;CPHA=1: 数据由 SPICLK 前跳变沿驱动到 SPI 口线, SPI 模块在后跳变沿采样数据。
    ;SPR1, SPRO = 00: 主模式时 SPI 时钟源选择为 fosc/4
endif

MOV    SPSTAT,#11000000B           ;清 0 标志位 SPIF(SPSTAT.7), WCOL(SPSTAT.6)
                                           ;向该两个标志位写 "1" 会将它们清 0

MOV    A, #00001000B
ORL    AUXR, A                     ;令 ESPI(AUXR.3)=1, 允许 SPIF(SPSTAT.7) 产生中断
SETB   EADC_SPI                     ;开 ADC 中断和 SPI 中断共享的总中断控制位
RET

;-----
RS232_Send_Byte:                     ;RS232 串口发送一个字节
    CLR    TI                         ;清零串口发送中断标志
    MOV    SBUF, A
RS232_Send_Wait:
    JNB    TI, RS232_Send_Wait       ;等待发送完毕, 未发送完毕跳回本行
    CLR    TI                         ;清零串口发送中断标志
    RET

;-----
;此段程序只有主 MCU 调用
SPI_Send_Byte:                         ;SPI 发送一个字节
    CLR    EADC_SPI                   ;关 ADC 中断和 SPI 中断共享的总中断控制位
    MOV    SPDAT, A                   ;SPI 发送数据
SPI_Send_Byte_Wait:
    MOV    A, SPSTAT                   ;等待 SPIF=1 即等待 SPI 发送完毕
    ANL    A, #80H

```

```

JZ    SPI_Send_Byte_Wait
SETB  EADC_SPI                ;开 ADC 中断和 SPI 中断共享的总中断控制位
RET
;-----
Get_Byte_From_RS232:          ;取 RS-232 串口中收到的数据送累加器 A
MOV   A, SBUF
CLR   RI
RET
;-----
END
;-----
;更详细的资料可以参阅 STC12C5410AD.pdf (中文使用说明)。
;
;SPI 控制寄存器
;          7      6      5      4      3      2      1      0
;SPCTL  SSIG  SPEN  DORD  MSTR  CPOL  CPHA  SPR1  SP0
;
;SSIG: 忽略 SS 脚, 如果 SSIG=1, 由 MSTR 位决定 SPI 主模式或从模式,
;      如果 SSIG=0, 由 SS 脚决定 SPI 主模式或从模式。
;SPEN: SPI 使能位。如果 SPEN=0, SPI 功能被禁止, SPI 脚用作普通 I/O 口
;DORD: SPI 数据传输顺序。
;      1: 先传低位 LSB
;      0: 先传高位 MSB
;MSTR: SPI 主 / 从模式选择位
;CPOL: SPI 时钟信号极性选择位
;      1: SPI 空闲时 SPICLK = 1, 前跳变沿是下降沿, 后跳变沿是上升沿。
;      0: SPI 空闲时 SPICLK = 0, 前跳变沿是上升沿, 后跳变沿是下降沿。
;CPHA: SPI 时钟信号相位选择位
;      1: 数据由 SPICLK 前跳变沿驱动到 SPI 口线, SPI 模块在后跳变沿采样数据。
;      0: 当 SS 脚为低(SSIG=0)时数据被驱动到口线, 并且在 SPICLK 后跳变沿数据
;      被改变(被驱动到口线), 在 SPICLK 前跳变沿数据被采样。注意: SSIG = 1
;      时操作未定义。
;SPR1-SP0: 主模式时 SPI 时钟源选择
;      00: fosc/4
;      01: fosc/16
;      10: fosc/64
;      11: fosc/128
;
;      当 CPHA=0, SSIG 必须等于零并且在传输时 SS 脚也必须一直保持为低。当 SS 有效
;(=0)时向 SPDATA 寄存器写数据就会发生写冲突错误, WCOL 标志被置 1。
;      当 CPHA=1, SSIG 可以等于 0 或 1。如果 SSIG=0, SS 脚在连续的传输时为 0(可以
;      一直保持为 0)。当系统中只有一个主和一个从 SPI 时, 这是首选配置。
;-----
;SPI 状态寄存器
;          7      6      5      4      3      2      1      0
;SPSTAT SPIF  WCOL  -      -      -      -      -      -

```

```

;SPIF : SPI 传输结束标志。当一次传输结束时, SPIF 被置 1, 如果 SPI 中断被打开:
;     ESPI(AUXR.3)=1, EADC_SPI(IE.5)=1, EA(IE.7)=1, 就引起中断。如果原来 SPI
;     由 SS 脚确定为是主模式(SSIG=0,SS=1), 当 SS 变成 0 时, SPIF 也会被置 1,
;     表示 " 模式改变 "。向 SPIF 位写 1 将该标志清 0。
;WCOL : SPI 写冲突标志。当一个数据还在传输时, 又向数据寄存器 SPDAT 写入数据, WCOL
;     就会被置 1。向 WCOL 位写 1 将该标志清 0。
;-----
;SPI 主 / 从模式选择
;

```

SPEN	SSIG	SS	MATR	模式	MISO	MOSI	SPICLK	注释
0	X	X	X	禁止 SPI	输入	输入	输入	禁止 SPI 功能
1	0	0	0	从	输出	输入	输入	被选为从
1	0	1	0	未选从	输入	输入	输入	从, 但没有被选中
1	0	0	1->0	从	输出	输入	输入	由主变为从
1	0	1	1	主	输入	输出	输出	
1	1	X	0	从	输出	输入	输入	从
1	1	X	1	主	输入	输出	输出	主

## SPI 功能示例程序(适用于单主多从系统)

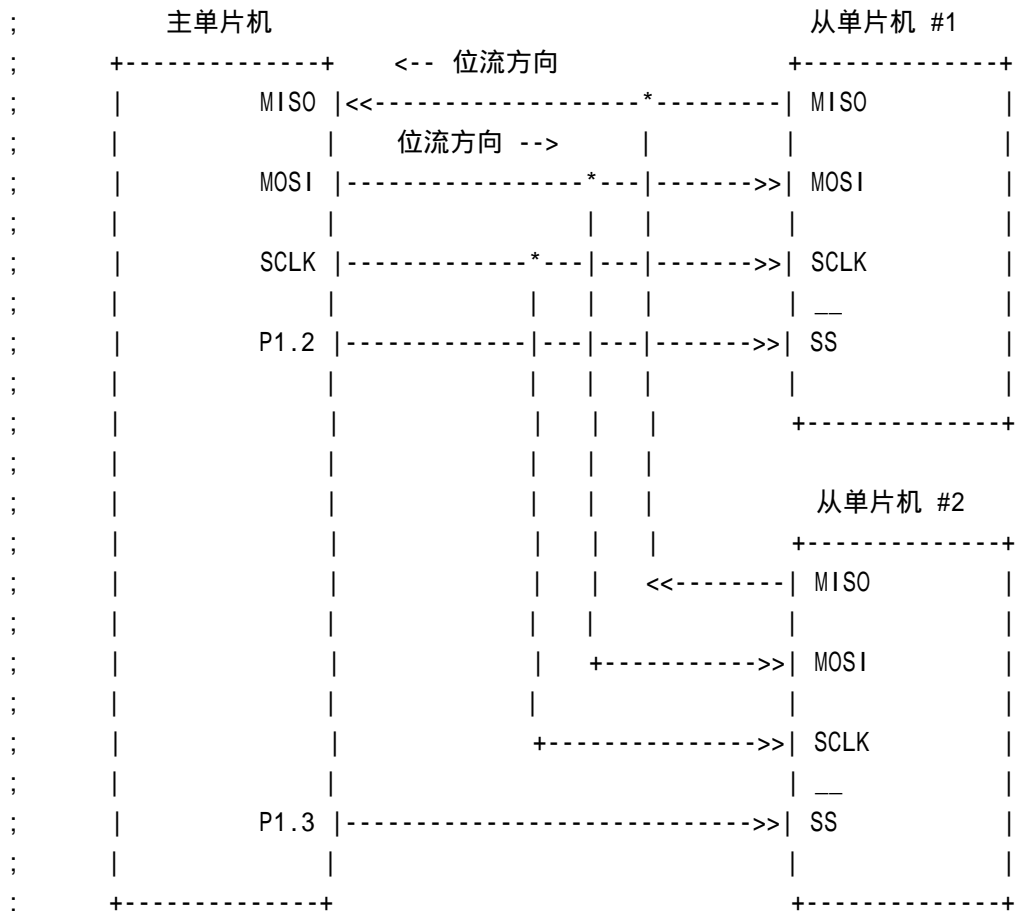
```

/* --- STC International Limited ----- */
/* --- 宏晶科技 姚永平 2006/1/6 V1.0 ---- */
/* --- one_master_more_slave ----- */
/* --- STC12C5412AD, STC12C5410AD, STC12C5408AD ----- */
/* --- STC12C5406AD, STC12C5404AD, STC12C5402AD ----- */
/* --- STC12C5052AD, STC12C4052AD, STC12C3052AD ----- */
/* --- STC12C2052AD, STC12C1052AD, STC12C0552AD ----- */
/* --- Mobile: 13922805190 ----- */
/* --- Fax: 0755-82944243 ----- */
/* --- Tel: 0755-82948409 ----- */
/* --- Web: www.mcu-memory.com ----- */

```

1. 本示例程序演示 STC12C2052AD 和 STC12C5410AD 系列 MCU 的 SPI 功能，适用于单主多从系统

2. 硬件连接:



除此之外，主单片机的 RS-232 串行口通过 RS-232 转换器与 PC 机的 RS-232 串行口相连接。

;

;3. SPI 通讯过程:

; 主单片机与从单片机的 SPI 8 位移位寄存器连接成一个循环的 16 位移位寄存器。  
;当主单片机程序向 SPDAT 写入一个字节时,立即启动一个连续的 8 位移位通讯过程:  
;主单片机的 SCLK 脚向从单片机的 SCLK 脚发出一串脉冲,在这串脉冲的驱动下,主  
;单片机 SPI 8 位移位寄存器中的数据移到了从单片机的 SPI 8 位移位寄存器中;与此  
;同时,从单片机 SPI 8 位移位寄存器中的数据移到了主单片机的 SPI 8 位移位寄存器  
;中。利用这样的数据交换机制,主单片机既可向从单片机发送数据,又可读从单片机  
;中的数据。

;

;4. 使用方法

- ; a) 修改程序,使 MASTER\_SLAVE EQU 0 的那行有效。汇编后的程序代码下载到  
; 主单片机中。
- ; b) 修改程序,使 MASTER\_SLAVE EQU 1 的那行有效。汇编后的程序代码下载到  
; 从单片机 #1 中。
- ; c) 修改程序,使 MASTER\_SLAVE EQU 2 的那行有效。汇编后的程序代码下载到  
; 从单片机 #2 中。
- ; d) 给主、从单片机上电。
- ; e) 主单片机用 Slave1\_SS 和 Slave2\_SS 口线选择当前选中的从单片机,每一时刻  
; 只有一个从单片机被选中。当 Slave1\_SS 的 LED 灯亮时,从单片机 #1 被选中;  
; 当 Slave2\_SS 的 LED 灯亮时,从单片机 #2 被选中。  
; 用串口调试助手(STC 的 ISP 下载程序 STC-ISP.exe 3.2 以上版本提供了  
; 该功能)向主单片机发送一串数据。主单片机每收到一个字节就立刻将收到的字节  
; 通过 SPI 口发送到当前选中的从单片机中。从单片机 #1 将 SPI 口收到的数据  
; 再放到自己的 SPDAT 寄存器中,当下一次主单片机发送一个字节时把数据发回到  
; 主单片机;从单片机 #2 将 SPI 口收到的数据加 1 以后再放到自己的 SPDAT  
; 寄存器中,当下一次主单片机发送一个字节时把数据发回到主单片机。
- ; f) 在串口调试助手接收区观察接收的数据。

;

;5. 用巡测方式接收 SPI 数据

; 本示例为中断方式接收 SPI 口数据,若想用巡测方式接收 SPI 数据可以用以下  
; 几行指令实现:

```

; Wait_SPI_Receive_Byte:
;   MOV A, SPSTAT           ;判收到从 SPI 发回的数据?
;   ANL A, #80H
;   JZ  Wait_SPI_Receive_Byte ;SPI 未收到数据,继续等待
;   ...                    ;SPI 已收到数据
;   ...
;

```

;6. 实验条件: MCU 晶振频率 Fosc = 18.432MHz, PC 机 RS232 串口波特率等于 57600  
; 实验结果: SPI 口传输数据无误。

-----

;定义常量

-----

;定义功能常量,以下 3 行注释其中 2 行,使一行有效

```

MASTER_SLAVE EQU 0           ;汇编后的程序代码下载到主单片机中
;MASTER_SLAVE EQU 1         ;汇编后的程序代码下载到从单片机 #1 中
;MASTER_SLAVE EQU 2         ;汇编后的程序代码下载到从单片机 #2 中
;-----
;定义波特率自动重装数常量
;以下波特率是 PCON.7 = 0 时的数值, 若使 PCON.7 = 1 可将波特率加倍
;RELOAD_8BIT_DATA EQU 0FFH   ;Fosc=22.1184MHz, Baud = 57600
;RELOAD_8BIT_DATA EQU 0FBH   ;Fosc=18.432MHz, Baud=9600, 1T 运行时 Baud=115200
RELOAD_8BIT_DATA EQU 0F6H   ;Fosc=18.432MHz, Baud=4800, 1T 运行时 Baud=57600
;RELOAD_8BIT_DATA EQU 0FFH   ;Fosc=11.059MHz, Baud = 28800、
;-----
;定义特殊功能寄存器
AUXR EQU 8EH
;AUXR 特殊功能寄存器的 bit3 是 SPI 中断允许控制位 ESPI
;IE 特殊功能寄存器的 bit5 是 ADC 和 SPI 两个中断共享的总中断允许控制位 EADC_SPI
;要产生 SPI 中断, 需要 ESPI/EADC_SPI/EA 都为 1
;-----
;定义 SPI 特殊功能寄存器, 详细说明见本程序的后部
SPCTL EQU 85H
SPSTAT EQU 84H
SPDAT EQU 86H

EADC_SPI EQU IE.5
;-----
;定义 SPI 脚
SCLK EQU P1.7
MISO EQU P1.6
MOSI EQU P1.5
SS EQU P1.4

Slave1_SS EQU P1.2
Slave2_SS EQU P1.3
;-----
;定义单片机管脚
LED_MCU_START EQU P3.4
;-----
;定义变量
Flags EQU 20H
SPI_Receive EQU Flags.0           ;SPI 端口收到数据标志位

T0_10mS_count EQU 30H           ;该变量用于保存 10 毫秒计数(T0 中断次数)
SPI_buffer EQU 31H              ;该变量用于保存 SPI 端口收到的数据
;-----
ORG 0000H
AJMP MAIN
;-----

```

```

    ORG    000BH                ;定时器 0 中断服务程序入口
    AJMP   timer0_Routine

;-----
    ORG    002BH                ;ADC_SPI 中断服务程序入口
    AJMP   ADC_SPI_Interrupt_Routine

;-----
    ORG    0080H
MAIN:
    CLR    LED_MCU_START        ;点亮 MCU 开始工作指示灯
    MOV    SP, #7FH
    ACALL Initial_System        ;系统初始化
    if MASTER_SLAVE == 0
        CLR    Slave1_SS        ;选择从单片机 #1 为当前的从单片机
    Check_RS232:
        JNB    RI, Master_Check_SPI ;判 RS-232 串口中收到数据否
        ;主单片机 RS-232 串口已收到新的数据
        ACALL Get_Byte_From_RS232 ;主单片机将 RS-232 串口中收到的数据送到累加器 A
        ;
        ACALL RS232_Send_Byte     ;调用, 将累加器 A 中的数据发送到 PC 机
        ;
        SJMP   Check_RS232        ;调用
        ACALL SPI_Send_Byte       ;主单片机将累加器 A 中的数据发送到从机 SPI
        SJMP   Check_RS232

    Master_Check_SPI:
        JNB    SPI_Receive, Check_RS232 ;判收到从 SPI 发回的数据否
        ;主单片机 SPI 端口已收到新的数据
        MOV    A, SPI_buffer       ;将 " 从 SPI 发回的数据 " 送到累加器 A
        CLR    SPI_Receive         ;清 0 主单片机 SPI 端口收到数据标志位
        ACALL RS232_Send_Byte     ;将累加器 A 中的数据发送到 PC 机
        SJMP   Check_RS232

    else
    Slave_Check_SPI:
        JNB    SPI_Receive, Slave_Check_SPI ;判收到主 SPI 发回的数据否
        ;从单片机 SPI 端口已收到新的数据
        MOV    A, SPI_buffer       ;取 " 主单片机 SPI 端口发的数据 "
        CLR    SPI_Receive         ;清 0 从单片机 SPI 端口收到数据标志位
        if MASTER_SLAVE == 2
            ADD    A, #1            ;如果是从单片机 #2, 就把收到的数据加 1
        endif
        MOV    SPDAT, A            ;将收到数据送 SPDAT, 准备下一次通讯时发回
        SJMP   Slave_Check_SPI

    endif
;-----
    if MASTER_SLAVE == 0
    timer0_Routine:
        PUSH   PSW                ;保存断点现场
        PUSH   ACC

```



```

MOV TH0, #0C4H ;重装数 = 65536-15360 = 50176 = C400H
;晶振频率=18.432MHz时, 每 10mS 中断 1 次
INC T0_10mS_count ;10 毫秒计数(T0 中断次数) + 1
MOV A, #0C7H ;0C8H = 199, 检测是否中断了 200 次(2秒)
CLR C
SUBB A, T0_10mS_count
JNC timer0_Exit
CPL Slave1_SS ;改变当前选择的从单片机
CPL Slave2_SS
MOV T0_10mS_count, #0 ;清 0 10 毫秒计数(T0 中断次数)

```

```

timer0_Exit:
POP ACC ;恢复断点现场
POP PSW
RETI

```

```

else
timer0_Routine: ;本程序中从单片机不需要使用定时器 0
RETI
endif

```

```

;-----
ADC_SPI_Interrupt_Routine: ;ADC_SPI 中断服务程序
;SPI 中断服务程序
MOV SPSTAT, #11000000B ;0C0H, 清 0 标志位 SPIF 和 WCOL
;特别注意:是向标志位 SPIF/WCOL 写 1, 将 SPIF/WCOL 清成 0
;特别注意:不是向标志位 SPIF/WCOL 写 0, 将 SPIF/WCOL 清成 0
MOV A, SPDAT ;保存收到的数据
MOV SPI_buffer, A
SETB SPI_Receive ;树立 SPI 端口收到数据标志
RETI
;-----

```

```

Initial_System:
ACALL Initial_UART ;初始化串口
ACALL Initial_SPI ;初始化 SPI

SETB TR0 ;启动 T0
SETB ETO ;开 T0 中断

MOV Flags, #0 ;清标志字
SETB EA ;开总中断
RET
;-----

```

```

Initial_UART: ;初始化串口
; SCON Bit: 7 6 5 4 3 2 1 0
; SM0/FE SM1 SM2 REN TB8 RB8 TI RI
MOV SCON, #50H ;0101,0000 8位可变波特率, 无奇偶校验

```

```

MOV    TMOD, #21H                ;T1 为自动重装模式
MOV    TH1, #RELOAD_8BIT_DATA
MOV    TL1, #RELOAD_8BIT_DATA
;    MOV    PCON, #80H            ;取消本行指令注释, 波特率加倍。

;使以下两行有效, 波特率快 12 倍, 即波特率 = 4800*12=57600
MOV    A, #01000000B            ;T1 以 1T 的速度计数, 是普通 8051 的 12 倍
ORL    AUXR, A

SETB   TR1                      ;启动定时器 1 开始计数
RET

;-----
Initial_SPI:                    ;初始化 SPI
if MASTER_SLAVE == 0
    MOV    SPCTL, #11111100B    ;0FCH, 忽略 SS 脚, 设为主机
    ;SSIG=1: 忽略 SS 脚
    ;SPEN=1: 允许 SPI 工作
    ;DORD=1: 先传低位 LSB
    ;MSTR=1: 设为主机

    ;CPOL=1: SPI 空闲时 SPICLK = 1, 前跳变沿是下降沿, 后跳变沿是上升沿。
    ;CPHA=1: 数据由 SPICLK 前跳变沿驱动到 SPI 口线, SPI 模块在后跳变沿采样数据。
    ;SPR1, SPR0 = 00: 主模式时 SPI 时钟源选择为 fosc/4
else
    MOV    SPCTL, #01101100B    ;6CH, 设为从机, 由 SS 脚决定是否已被选中
    ;SSIG=0: 由 SS 脚决定主模式或从模式。
    ;SPEN=1: 允许 SPI 工作
    ;DORD=1: 先传低位 LSB
    ;MSTR=0: 设为从机

    ;CPOL=1: SPI 空闲时 SPICLK = 1, 前跳变沿是下降沿, 后跳变沿是上升沿。
    ;CPHA=1: 数据由 SPICLK 前跳变沿驱动到 SPI 口线, SPI 模块在后跳变沿采样数据。
    ;SPR1, SPR0 = 00: 主模式时 SPI 时钟源选择为 fosc/4
endif
MOV    SPSTAT, #11000000B      ;清 0 标志位 SPIF(SPSTAT.7), WCOL(SPSTAT.6)
                                        ;向这两个标志位写 "1" 会将它们清 0

MOV    A, #00001000B
ORL    AUXR, A                ;令 ESPI(AUXR.3)=1, 允许 SPIF(SPSTAT.7) 产生中断
SETB   EADC_SPI              ;开 ADC 中断和 SPI 中断共享的总中断控制位
RET

;-----
RS232_Send_Byte:              ;RS232 串口发送一个字节
    CLR    TI                  ;清零串口发送中断标志
    MOV    SBUF, A
RS232_Send_Wait:
    JNB    TI, RS232_Send_Wait ;等待发送完毕, 未发送完毕跳回本行

```

```

CLR    TI                ;清零串口发送中断标志
RET

;-----
;此段程序只有主 MCU 调用
SPI_Send_Byte:          ;SPI 发送一个字节
CLR    EADC_SPI        ;关 ADC 中断和 SPI 中断共享的总中断控制位
MOV    SPDAT, A        ;SPI 发送数据
SPI_Send_Byte_Wait:    ;等待 SPIF=1 即等待 SPI 发送完毕
MOV    A, SPSTAT
ANL    A, #80H
JZ     SPI_Send_Byte_Wait
SETB   EADC_SPI        ;开 ADC 中断和 SPI 中断共享的总中断控制位
RET

;-----
Get_Byte_From_RS232:   ;取 RS-232 串口中收到的数据累加器 A
MOV    A, SBUF
CLR    RI
RET

;-----
END

;-----
;更详细的资料可以参阅 STC12C5410AD.pdf (中文使用说明)。
;
;SPI 控制寄存器
;          7      6      5      4      3      2      1      0
;SPCTL  SSIG  SPEN  DORD  MSTR  CPOL  CPHA  SPR1  SPRO
;
;SSIG: 忽略 SS 脚, 如果 SSIG=1, 由 MSTR 位决定主模式或从模式,
;      如果 SSIG=0, 由 SS 脚决定主模式或从模式。
;SPEN: SPI 使能位。如果 SPEN=0, SPI 功能被禁止, SPI 脚用作普通 IO 口
;DORD: SPI 数据传输顺序。
;      1: 先传低位 LSB
;      0: 先传高位 MSB
;MSTR: 主 / 从模式选择位
;CPOL: SPI 时钟信号极性选择位
;      1: SPI 空闲时 SPICLK = 1, 前跳变沿是下降沿, 后跳变沿是上升沿。
;      0: SPI 空闲时 SPICLK = 0, 前跳变沿是上升沿, 后跳变沿是下降沿。
;CPHA: SPI 时钟信号相位选择位
;      1: 数据由 SPICLK 前跳变沿驱动到口线, 后跳变沿采样。
;      0: 当 SS 脚为低(SSIG=0)时数据被驱动到口线, 并且在 SPICLK 后跳变沿数据
;          被改变(被驱动到口线), 在 SPICLK 前跳变沿数据被采样。注意: SSIG = 1
;          时操作未定义。
;SPR1-SPR0: 主模式时 SPI 时钟速率选择
;      00: fosc/4
;      01: fosc/16
;      10: fosc/64

```

```

;      11 : fosc/128
;
;      当 CPHA=0, SSIG 必须等于零并且在传输时 SS 脚也必须一直保持为低。当 SS 有效
; (=0)时向 SPDATA 寄存器写数据就会发生写冲突错误, WCOL 标志被置 1。
;      当 CPHA=1, SSIG 可以等于 0 或 1。如果 SSIG=0, SS 脚在连续的传输时为 0(可以
; 一直保持为 0)。当系统中只有一个主和一个从 SPI 时, 这是首选配置。
;-----
;SPI 状态寄存器
;      7      6      5      4      3      2      1      0
;SPSTAT  SPIF  WCOL  -      -      -      -      -      -
;SPIF : SPI 传输结束标志。当一次传输结束时, SPIF 被置 1, 如果 SPI 中断被打开:
;      ESPI(AUXR.3)=1, EADC_SPI(IE.5)=1, EA(IE.7)=1, 就引起中断。如果原来 SPI
;      由 SS 脚确定为是主模式(SSIG=0, SS=1), 当 SS 变成 0 时, SPIF 也会被置 1,
;      表示"模式改变"。向 SPIF 位写 1 将该标志清 0。
;WCOL : SPI 写冲突标志。当一个数据还在传输时, 又向数据寄存器 SPDAT 写入数据, WCOL
;      就会被置 1。向 WCOL 位写 1 将该标志清 0。
;-----
;SPI 主 / 从模式选择
;
;SPEN SSIG SS MATR  模式  MISO  MOSI  SPICLK  注释
; 0  X  X  X  禁止SPI  输入  输入  输入  禁止SPI
; 1  0  0  0  从      输出  输入  输入  被选为从
; 1  0  1  0  未选从  输入  输入  输入  从, 但没有被选中
; 1  0  0  1->0  从      输出  输入  输入  由主变为从
; 1  0  1  1  主      输入  输出  输出
; 1  1  X  0  从      输出  输入  输入  从
; 1  1  X  1  主      输入  输出  输出  主

```

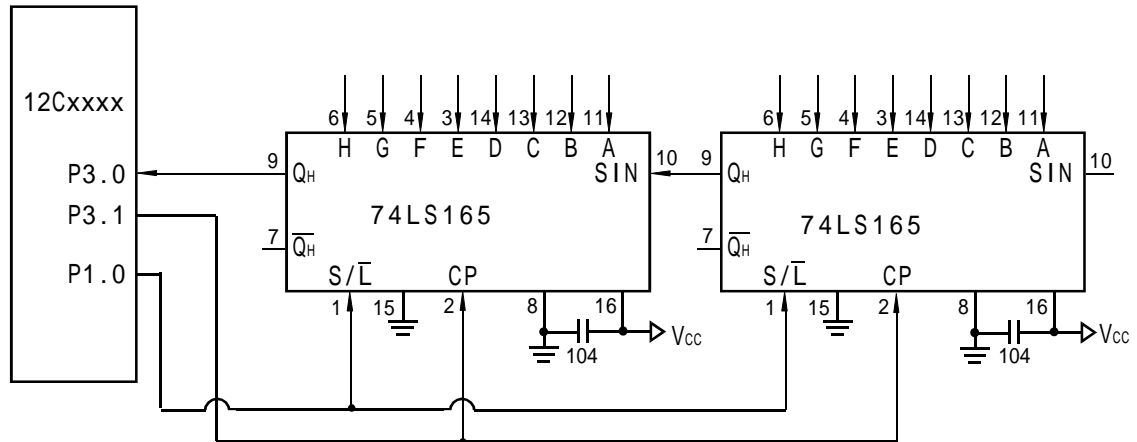
## 附录 C: 用串行口扩展 I/O 接口

STC12Cxxxx 串行口的方式 0 可用于 I/O 扩展。如果在应用系统中, 串行口未被占用, 那么将它用来扩展并行 I/O 口是一种经济、实用的方法。

在操作方式 0 时, 串行口作同步移位寄存器, 其波特率是固定的, 为  $f_{osc}/12$  ( $f_{osc}$  为振荡器频率)。数据由 RXD 端 (P3.0) 出入, 同步移位时钟由 TXD 端 (P3.1) 输出。发送、接收的是 8 位数据, 低位在先。

### 一、用 74LS165 扩展并行输入口

下图是利用两片 74LS165 扩展二个 8 位并行输入口的接口电路图。



74LS165 是 8 位并行置入移位寄存器。当移位 / 置入端 ( $S/\bar{L}$ ) 由高到低跳变时, 并行输入端的数据置入寄存器; 当  $S/\bar{L}=1$ , 且时钟禁止端 (第 15 脚) 为低电平时, 允许时钟输入, 这时在时钟脉冲的作用下, 数据将由  $Q_A$  到  $Q_H$  方向移位。

上图中, TXD (P3.1) 作为移位脉冲输出端与所有 74LS165 的移位脉冲输入端 CP 相连; RXD (P3.0) 作为串行输入端与 74LS165 的串行输出端  $Q_H$  相连; P1.0 用来控制 74LS165 的移位与置入而同  $S/\bar{L}$  相连; 74LS165 的时钟禁止端 (15 脚) 接地, 表示允许时钟输入。当扩展多个 8 位输入口时, 两芯片的首尾 ( $Q_H$  与  $S_{IN}$ ) 相连。

下面的程序是从 16 位扩展口读入 5 组数据 (每组二个字节), 并把它们转存到内部 RAM 20H 开始的单元中。

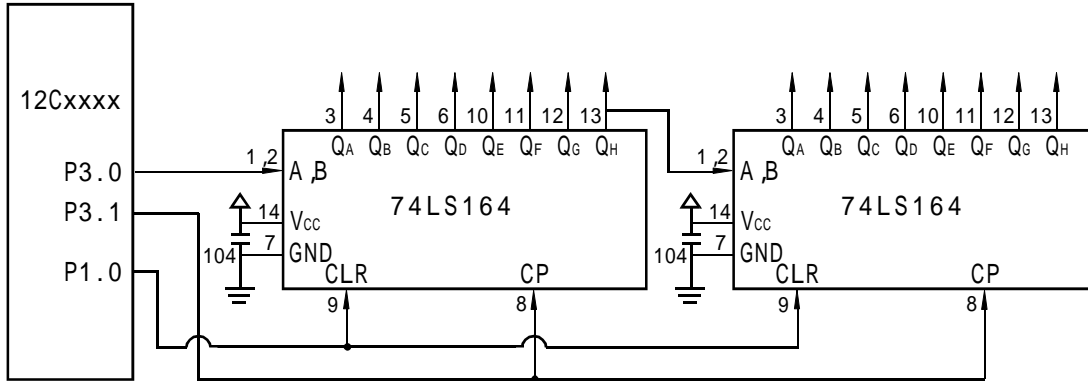
```

MOV R7, #05H ; 设置读入组数
MOV R0, #20H ; 设置内部 RAM 数据区首址
START: CLR P1.0 ; 并行置入数据,  $S/\bar{L}=0$ 
        SETB P1.0 ; 允许串行移位  $S/\bar{L}=1$ 
        MOV R1, #02H ; 设置每组字节数, 即外扩 74LS165 的个数
RXDATA: MOV SCON, #00010000B ; 设串行方式 0, 允许接收, 启动接收过程
WAIT: JNB RI, WAIT ; 未接收完一帧, 循环等待
        CLR RI ; 清 RI 标志, 准备下次接收
        MOV A, SBUF ; 读入数据
        MOV @R0, A ; 送至 RAM 缓冲区
        INC R0 ; 指向下一个地址
        DJNZ R1, RXDATA ; 为读完一组数据, 继续
        DJNZ R7, START ; 5 组数据未读完重新并行置入
        ..... ; 对数据进行处理
    
```

上面的程序对串行接收过程采用的是查询等待的控制方式，如有必要，也可改用中断方式。从理论上讲，按上图方法扩展的输入/出口几乎是无限的，但扩展的越多，口的操作速度也就越慢。

## 二、用 74LS164 扩展并行输出口

74LS164 是 8 位串入并出移位寄存器。下图是利用 74LS164 扩展二个 8 位输出口的接口电路。



当单片机串行口工作在方式 0 的发送状态时，串行数据由 P3.0 (RXD) 送出，移位时钟由 P3.1 (TXD) 送出。在移位时钟的作用下，串行口发送缓冲器的数据一位一位地移入 74LS164 中。需要指出的是，由于 74LS164 无并行输出控制端，因而在串行输入过程中，其输出端的状态会不断变化，故在某些应用场合，在 74LS164 的输出端应加接输出三态门控制，以便保证串行输入结束后再输出数据。

下面是将 RAM 缓冲区 30H、31H 的内容串行口由 74LS164 并行输出的子程序。

```

START :   MOV     R7, #02H           ; 设置要发送的字节个数
          MOV     R0, #30H          ; 设置地址指针
          MOV     SCON, #00H        ; 设置串行口方式 0
SEND :    MOV     A, @R0
          MOV     SBUF, A           ; 启动串行口发送过程
WAIT :    JNB     TI, WAIT          ; 一帧数据未发送完，循环等待
          CLR     TI
          INC     R0                 ; 取下一个数
          DJNZ   R7, SEND
          RET
    
```

## 附录D: STC12C2052AD 系列 1T 单片机简介

STC12C2052 系列单片机是单时钟 / 机器周期(1T)的兼容 8051 内核单片机, 是高速 / 低功耗的新一代 8051 单片机, 全新的流水线 / 精简指令集结构, 内部集成 MAX810 专用复位电路。

### 特点:

1. 增强型 1T 流水线 / 精简指令集结构 8051 CPU
2. 工作电压: 5.5V - 3.4V (5V 单片机) / 3.8V - 2.4V (3V 单片机)
3. 工作频率范围: 0 - 35 MHz, 相当于普通 8051 的 0 ~ 420MHz. 实际工作频率可达 48MHz.
4. 用户应用程序空间 512 / 1K / 2K / 3K / 4K / 5K 字节
5. 片上集成 256 字节 RAM
6. 通用 I/O 口(15 个), 复位后为: 准双向口 / 弱上拉 (普通 8051 传统 I/O 口)  
可设置成四种模式: 准双向口 / 弱上拉, 推挽 / 强上拉, 仅为输入 / 高阻, 开漏  
每个 I/O 口驱动能力均可达到 20mA, 但整个芯片最大不得超过 55mA
7. ISP (在系统可编程) / IAP (在应用可编程), 无需专用编程器  
可通过串口 (P3.0/P3.1) 直接下载用户程序, 2 秒 ~ 3 秒即可完成一片
8. EEPROM 功能
9. 看门狗
10. 内部集成 MAX810 专用复位电路
11. 时钟源: 高精度外部晶体 / 时钟, 内部 R/C 振荡器  
用户在下载用户程序时, 可选择是使用内部 R/C 振荡器还是外部晶体 / 时钟  
常温下内部 R/C 振荡器频率为: 5.65MHz ~ 5.95MHz  
精度要求不高时, 可选择使用内部时钟, 但因为有温漂, 应认为是 4MHz ~ 8MHz
12. 共 2 个 16 位定时器 / 计数器
13. 外部中断 2 路, 下降沿中断或低电平触发中断, Power Down 模式可由外部中断低电平触发中断方式唤醒
14. PWM (2 路) / PCA (可编程计数器阵列)  
--- 也可用来再实现 2 个定时器或 2 个外部中断(上升沿中断 / 下降沿中断均可支持)
15. ADC, 8 路 8 位精度
16. 通用异步串行口(UART)
17. SPI 同步通信口, 主模式 / 从模式
18. 工作温度范围: 0 - 75 / -40 - +85
19. 封装: PDIP-20, SOP-20(宽体), TSSOP-20(超小封状, 定货)

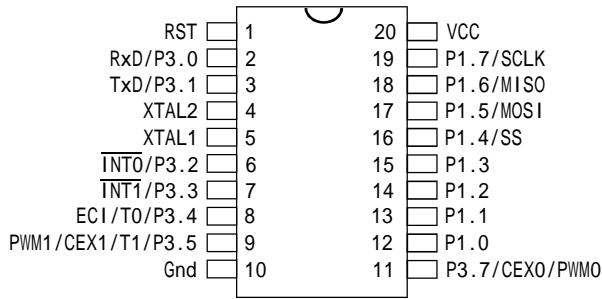
### 供货:

现已大批量供货 (PDIP-20/SOP-20), 欢迎提前定货。

## STC12C5410AD 系列是 STC12C2052AD 系列的后续产品

1. 内部 RAM 增加到 512 字节
2. 内部 I/O 口 增加到 23 个 (PDIP-28/SOP-28), PLCC-32 为 27 个
3. 内部 PCA/PWM 模块 增加到 4 个
4. 内部 A/D 模块 提升到 10 位 精度
5. 内部 Flash 程序空间为 2K / 4K / 6K / 8K / 10K / 12K
6. 封装: PDIP-28(窄体), SOP-28, PLCC-32, PDIP-20, SOP-20, TSSOP-20
7. 供货: 2005-12-5 开始提供样品 (PDIP-28/SOP28/PLCC32), 2005 年 12 月底批量供货

## STC12C2052AD 系列单片机管脚图及封装尺寸

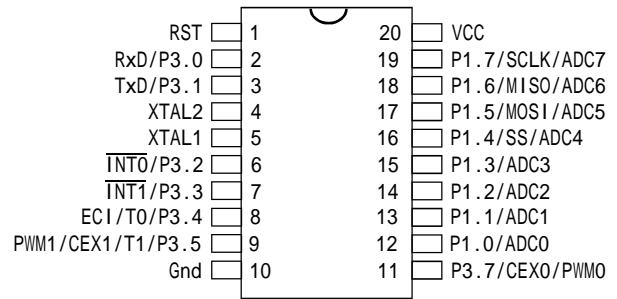
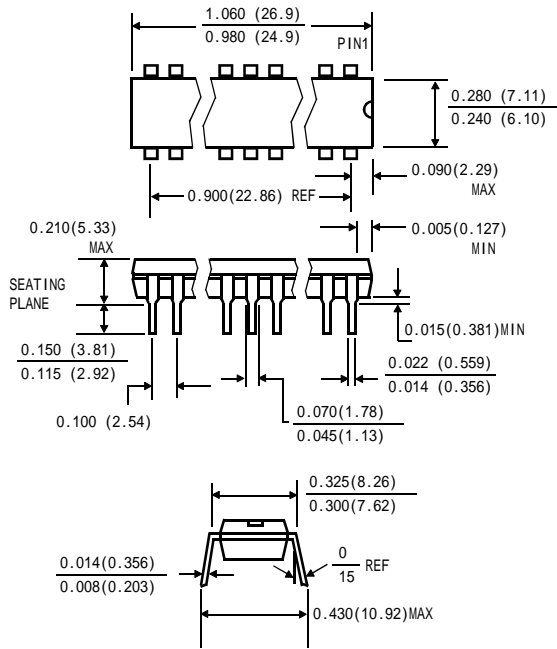


STC12C2052

20P3, 20-lead, 0.300" Wide, Plastic Dual Inline Package (PDIP-20)

Dimensions in Inches and (Millimeters)

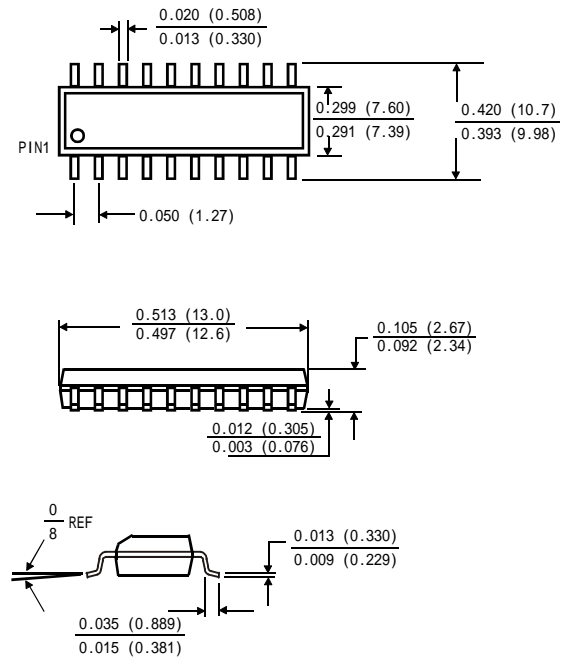
JEDEC STANDARD MS-001 AD



STC12C2052AD

20S, 20-lead, 0.300" Wide, Plastic Gull Wing Small Outline (SOIC-20 / SOP-20)

Dimensions in Inches and (Millimeters)

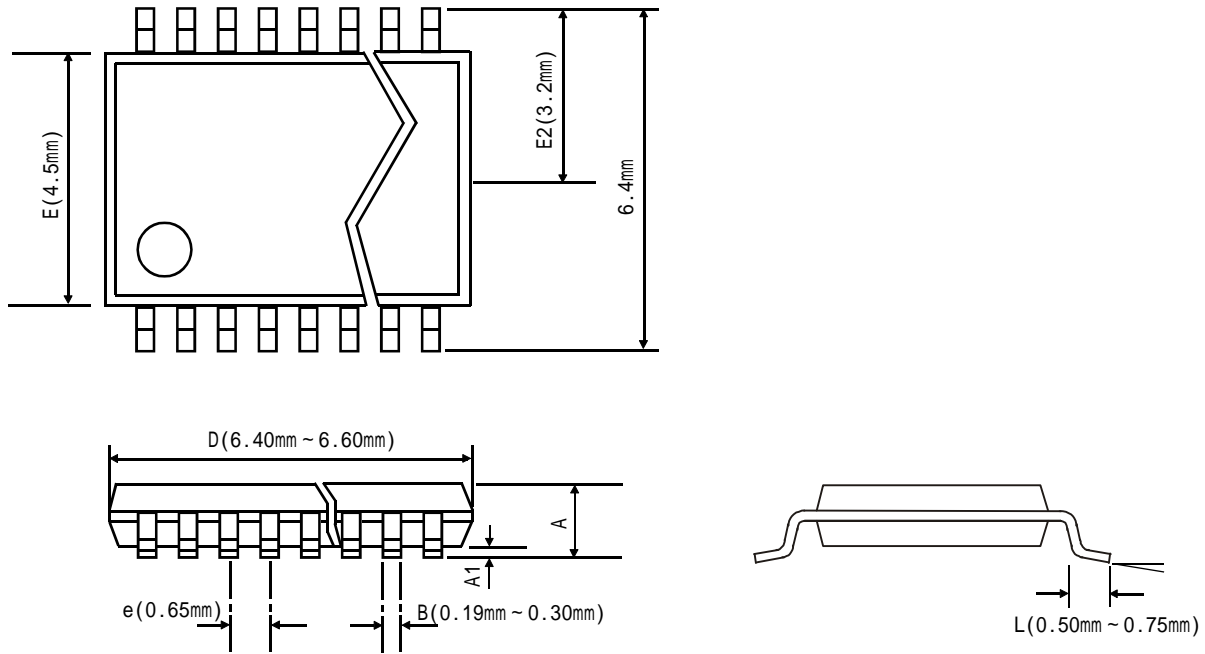




STC12LE4052AD 提供 TSSOP-20 封装

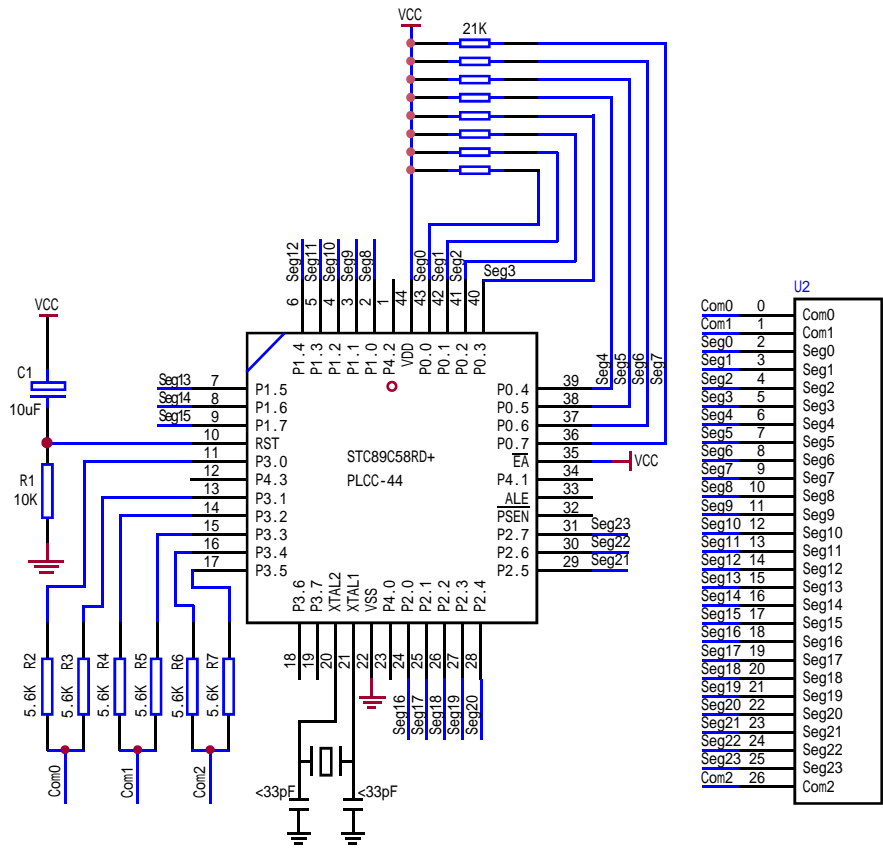
STC12C4052AD 提供 TSSOP-20 封装

PACKAGE : PLASTIC SHRINK SMALL OUTLINE (TSSOP-20 , 6.4mm × 6.4mm)



DIMENSIONS in inches (mm) Minimum/Maximum	20-PIN
A	- / 0.043 (- / 1.10)
A1	0.002/0.006 (0.05/0.15mm)
B	0.007/0.012 (0.19/0.30mm)
D	0.252/0.260 (6.40/6.60mm)
E	0.169/0.177 (4.30/4.50mm)
e	0.026 BSC (0.65mm BSC)
E2	0.126 BSC (3.20mm BSC)
L	0.020/0.030 (0.50/0.75mm)
	0°/8°

## 附录E: STC 单片机普通 I/O 口驱动 LCD 显示



本资料不提供技术支持, 请自行消化吸收

NAME LcdDriver

\$include(STC89C51RC.h)

```

;*****
;the LCD is 1/3 duty and 1/3 bias; 3Com*24Seg; 9 display RAM;
;
;
;          Bit7   Bit6   Bit5   Bit4   Bit3   Bit2   Bit1   Bit0
;Com0: Com0Data0: Seg7   Seg6   Seg5   Seg4   Seg3   Seg2   Seg1   Seg0
;      Com0Data1: Seg15  Seg14  Seg13  Seg12  Seg11  Seg10  Seg9   Seg8
;      Com0Data2: Seg23  Seg22  Seg21  Seg20  Seg19  Seg18  Seg17  Seg16
;Com1: Com1Data0: Seg7   Seg6   Seg5   Seg4   Seg3   Seg2   Seg1   Seg0
;      Com1Data1: Seg15  Seg14  Seg13  Seg12  Seg11  Seg10  Seg9   Seg8
;      Com1Data2: Seg23  Seg22  Seg21  Seg20  Seg19  Seg18  Seg17  Seg16
;Com2: Com2Data0: Seg7   Seg6   Seg5   Seg4   Seg3   Seg2   Seg1   Seg0
;      Com2Data1: Seg15  Seg14  Seg13  Seg12  Seg11  Seg10  Seg9   Seg8
;      Com2Data2: Seg23  Seg22  Seg21  Seg20  Seg19  Seg18  Seg17  Seg16
;*****
;Com0: P3^0,P3^1  when P3^0 = P3^1 = 1      then Com0=VCC(=5V);
;                P3^0 = P3^1 = 0      then Com0=GND(=0V);
;                P3^0 = 1, P3^1=0     then Com0=1/2 VCC;
;Com1: P3^2,P3^3  the same as the Com0
;Com2: P3^4,P3^5  the same as the Com0
;
sbit SEG0  =P0^0
sbit SEG1  =P0^1
sbit SEG2  =P0^2
sbit SEG3  =P0^3
sbit SEG4  =P0^4
sbit SEG5  =P0^5
sbit SEG6  =P0^6
sbit SEG7  =P0^7
sbit SEG8  =P1^0
sbit SEG9  =P1^1
sbit SEG10 =P1^2
sbit SEG11 =P1^3
sbit SEG12 =P1^4
sbit SEG13 =P1^5
sbit SEG14 =P1^6
sbit SEG15 =P1^7
sbit SEG16 =P2^0
sbit SEG17 =P2^1
sbit SEG18 =P2^2
sbit SEG19 =P2^3

```

```

sbit SEG20 =P2^4
sbit SEG21 =P2^5
sbit SEG22 =P2^6
sbit SEG23 =P2^7
;*****
;

;=====Interrupt=====
    CSEG AT 0000H
    LJMP start

    CSEG AT 000BH
    LJMP int_t0

;=====register=====
lodd_bit SEGMENT BIT
    RSEG lodd_bit
    OutFlag:          DBIT 1          ;the output display reverse flag

lodd_data SEGMENT DATA
    RSEG lodd_data
    Com0Data0:        DS 1
    Com0Data1:        DS 1
    Com0Data2:        DS 1
    Com1Data0:        DS 1
    Com1Data1:        DS 1
    Com1Data2:        DS 1
    Com2Data0:        DS 1
    Com2Data1:        DS 1
    Com2Data2:        DS 1
    TimeS:            DS 1

;=====Interrupt Code=====
t0_int SEGMENT CODE
    RSEG t0_int
    USING 1
;*****
;Time0 interrupt
;ths system crystalloid is 22.1184MHz
;the time to get the Time0 interrpr is 2.5mS
;the whole duty is 2.5mS*6=15mS, including reverse
;*****
int_t0:
    ORL  TLO,#00H
    MOV  TH0,#0EEH
    PUSH ACC
    PUSH PSW

```

```

MOV    PSW,#08H
ACALL OutData
POP    PSW
POP    ACC
RETI

;=====SUB CODE=====
uart_sub SEGMENT CODE
        RSEG  uart_sub
        USING 0
;*****
;initial the display RAM data
;if want to display other,then you may add other data to this RAM
;Com0:   Com0Data0,Com0Data1,Com0Data2
;Com1:   Com1Data0,Com1Data1,Com1Data2
;Com2:   Com2Data0,Com0Data1,Com0Data2
;*****
InitComData:                ;it will display "11111111"
    MOV Com0Data0,#24H
    MOV Com0Data1,#49H
    MOV Com0Data2,#92H
    MOV Com1Data0,#92H
    MOV Com1Data1,#24H
    MOV Com1Data2,#49H
    MOV Com2Data0,#00H
    MOV Com2Data1,#00H
    MOV Com2Data2,#00H
    RET

;*****
;reverse the display data
;*****
RetComData:
    MOV R0,#Com0Data0        ;get the first data address
    MOV R7,#9
RetCom_0:
    MOV A,@R0
    CPL A
    MOV @R0,A
    INC R0
    DJNZ R7,RetCom_0
    RET

```

```
*****
;
;get the display Data and send to Output register
*****
```

```
OutData:
    INC    TimeS
    MOV    A,TimeS
    MOV    P3,#11010101B           ;clear display,all Com are 1/2VCC and invalidate
    CJNE  A,#01H,OutData_1       ;judge the duty
    MOV    P0,Com0Data0
    MOV    P1,Com0Data1
    MOV    P2,Com0Data2
    JNB   OutFlag,OutData_00
    MOV    P3,#11010111B           ;Com0 is work and is VCC
    RET
```

```
OutData_00:
    MOV    P3,#11010100B           ;Com0 is work and is GND
    RET
```

```
OutData_1:
    CJNE  A,#02H,OutData_2
    MOV    P0,Com1Data0
    MOV    P1,Com1Data1
    MOV    P2,Com1Data2
    JNB   OutFlag,OutData_10
    MOV    P3,#11011101B           ;Com1 is work and is VCC
    RET
```

```
OutData_10:
    MOV    P3,#11010001B           ;Com1 is work and is GND
    RET
```

```
OutData_2:
    MOV    P0,Com2Data0
    MOV    P1,Com2Data1
    MOV    P2,Com2Data2
    JNB   OutFlag,OutData_20
    MOV    P3,#11110101B           ;Com2 is work and is VCC
    SJMP  OutData_21
```

```
OutData_20:
    MOV    P3,#11000101B           ;Com2 is work and is GND
```

```
OutData_21:
    MOV    TimeS,#00H
    ACALL RetComData
    CPL    OutFlag
    RET
```

```
;=====Main Code=====
```

```
uart_main SEGMENT CODE  
    RSEG  uart_main  
    USING 0
```

```
start:
```

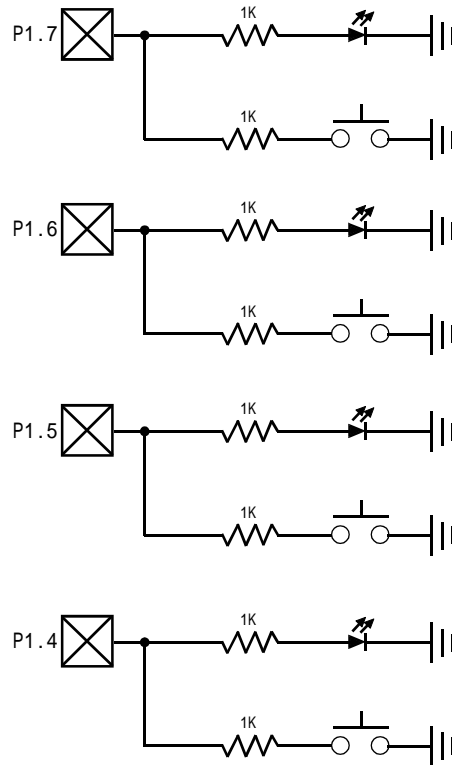
```
    MOV  SP,#40H  
    CLR  OutFlag  
    MOV  TimeS,#00H  
    MOV  TLO,#00H  
    MOV  TH0,#0EEH  
    MOV  TMOD,#01H  
    MOV  IE,#82H  
    ACALL InitComData  
    SETB TR0
```

```
Main:
```

```
    NOP  
    SJMP Main
```

```
END
```

## 附录F: 一个 I/O 口驱动发光二极管并扫描按键



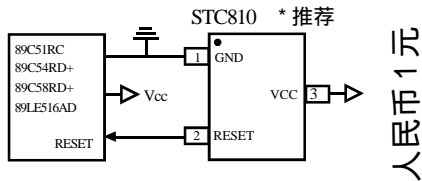
利用 STC12C5410 系列单片机的 I/O 口可设置成弱上拉, 强上拉(推挽)输出, 仅为输入(高阻), 开漏四种模式的特性, 可以利用 STC12C5410 系列单片机的 I/O 口同时作为发光二极管驱动及按键检测用, 可以大幅节省 I/O 口。

当驱动发光二极管时, 将该 I/O 口设置成强上拉推挽输出, 输出高即可点亮发光二极管  
当检测按键时, 将该 I/O 口设置成弱上拉, 然后输出 1, 再读外部口的状态, 即可检测按键



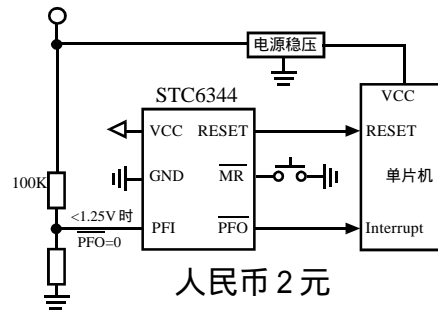
## 附录G: 典型MCU/DSP/uC 复位、电源监控、外部看门狗专用电路

### 1. 高电平复位信号输出



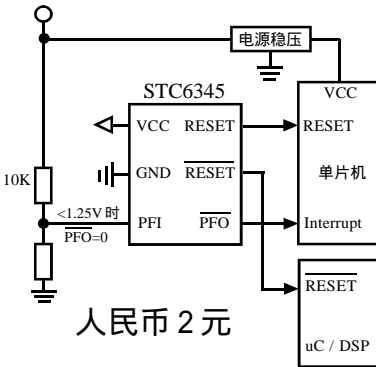
上电复位, 掉电复位

人民币 1元



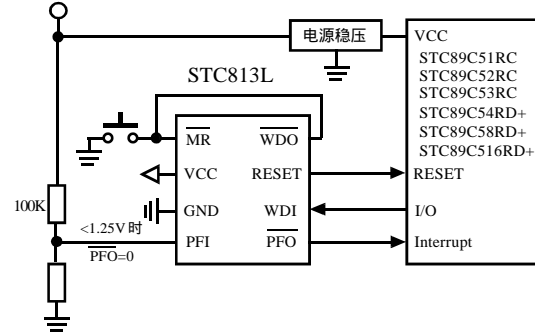
上电复位, 掉电复位, 外部手动复位, 稳压块前端掉电检测

人民币 2元



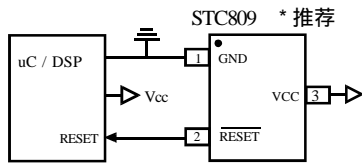
上电复位, 掉电复位

人民币 2元  
电源稳压块前端掉电检测,  
高/低电平 2 路复位信号输出

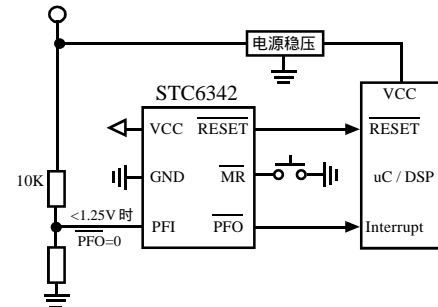


上电复位, 掉电复位, 外部手动复位,  
电源稳压块前端掉电检测,  
外部硬件看门狗

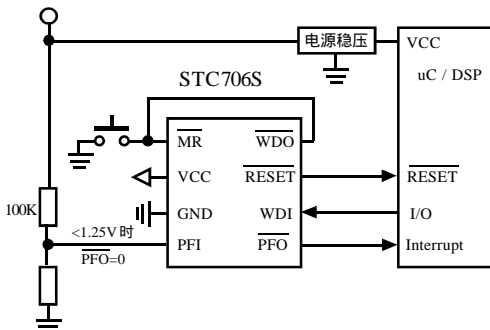
### 2. 低电平复位信号输出



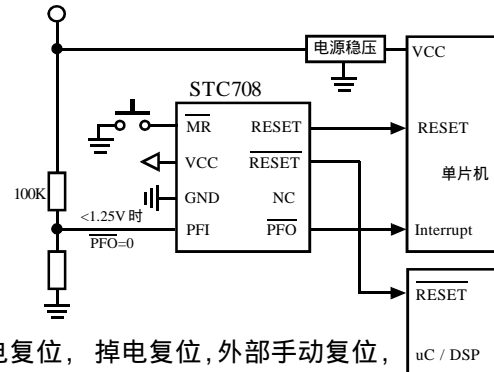
上电复位, 掉电复位



上电复位, 掉电复位, 外部手动复位, 稳压块前端掉电检测



上电复位, 掉电复位, 外部手动复位,  
电源稳压块前端掉电检测,  
外部硬件看门狗



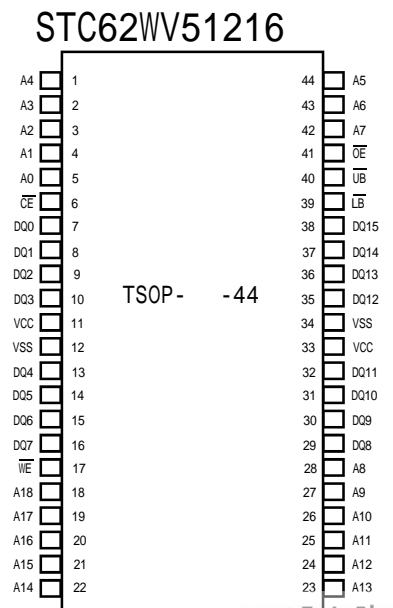
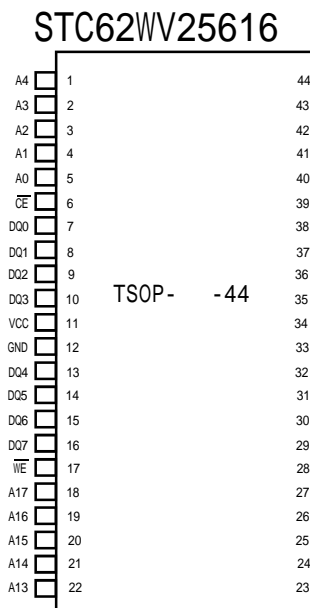
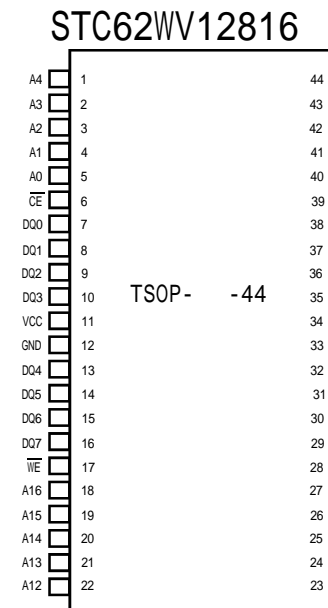
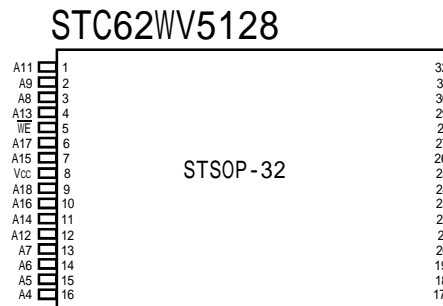
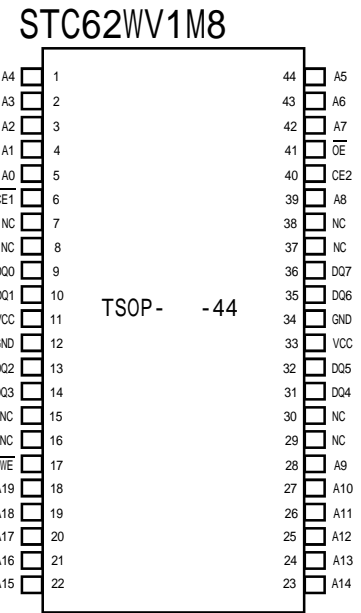
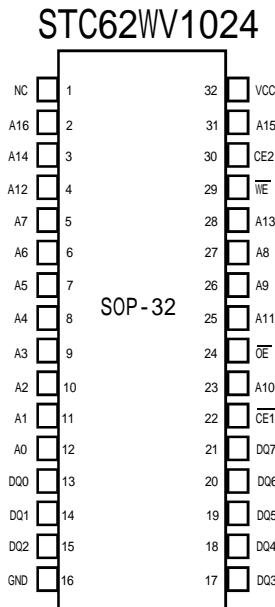
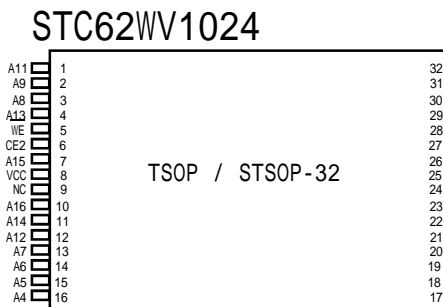
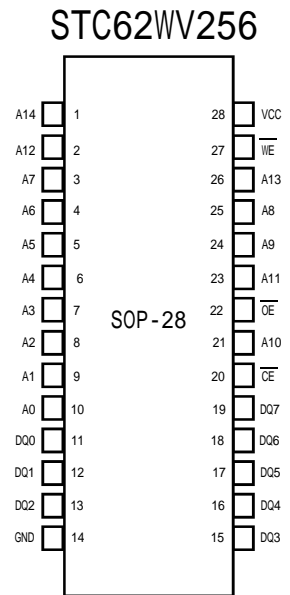
上电复位, 掉电复位, 外部手动复位,  
电源稳压块前端掉电检测,  
高/低电平 2 路复位信号输出

使用外部专用复位电路的好处: (推荐使用 STC6344, STC6345, STC810)

1. 确保上电时, 在用户设定的电源电压之上, 时钟振荡稳定后, 单片机才开始工作
2. 确保掉电时, 在用户设定的电源电压之下, 立即让单片机复位, 以免单片机误动作
3. 具有电源稳压块前端掉电检测的专用复位电路, 确保掉电前有充分的时间保存数据
4. 复位门槛电压可选: L:4.63V; M:4.38V; J: 4.00V; T:3.08V; S:2.93V; R:2.63V

## 附录 H: STC 高性能 SRAM 选型一览表

型号	容量	工作电压	温度	速度	推荐封状	供货
STC62W256	32K x 8	2.4 - 5.5V	-40 ~ 85	70nS	SOP/TSOP/DIP	现货
STC62W1024	128K x 8	2.4 - 5.5V	-40 ~ 85	70nS	SOP/STSOP/TSOP	现货
STC62W2568	256K x 8	2.4 - 5.5V	-40 ~ 85	70nS	STSOP-32	现货
STC62W5128	512K x 8	2.4 - 5.5V	-40 ~ 85	70nS	STSOP/SOP-32	现货
STC62W1M8	1M x 8	2.4 - 5.5V	-40 ~ 85	70nS	TSOP2-44	订货
STC62W6416	64K x 8	2.4 - 5.5V	-40 ~ 85	70nS	TSOP2-44	现货
STC62W12816	128K x 16	2.4 - 5.5V	-40 ~ 85	70nS	TSOP2-44	现货
STC62LV12816	128K x 16	2.4 - 3.6V	-40 ~ 85	70nS	TSOP2-44	现货
STC62W25616	256K x 16	2.4 - 5.5V	-40 ~ 85	70nS	TSOP2-44	现货
STC62W51216	512K x 16	2.4 - 5.5V	-40 ~ 85	70nS	TSOP2-44	现货



# 附录 I : 超强抗干扰测试数据, 过 4000V 快速脉冲干扰

## --- 在权威的 SGS 电气实验室测试

Iss Date Jan 06 , 2006



WORKSHEET : EFT Test ( EN 61000-4-4 )

EUT NAME : STC12C5410AD Development Tool

Environmental conditions

Air Temperature ( )	20	Relative Humidity (%RH)	56	Air Pressure (mBar)	1003
---------------------	----	-------------------------	----	---------------------	------

Set-Up EUT for Compliance Test

Test Requirement Standard	EN 61000-4-4	Set up the EUT as Table-top
Operating mode during test	ON MODE	
Detail EUT monitor system: STC12C5410AD control LED flashing function		

Compliance-Test Record

Compliance Test Result On AC Cable ( 2 wire )			
Lead under test	Level	EUT operating mode	Observations
L	+/-4kV	ON MODE	NLOF
N	+/-4kV	ON MODE	NLOF
L+N	+/-4kV	ON MODE	NLOF

Test Conclusion and Reason

Test Conclusion: Pass  
Reason(explain why? ): Class A

Note: This sample pass the Class A(2kV)  
According to the customer's require up to 4kV, test result: PASS 4kV

我们提供过 4000V 快速脉冲干扰辅导服务, 陪同在权威的 SGS 电气实验室测试, 1 小时收取人民币 3000 元, 提前一周预约。

## 附录 J: STC12C5410AD 系列单片机应用注意事项

### 关于复位电路:

晶振频率在 20M 以下时: 可以不用外部复位电路, 原复位电路可以保留, 也可以不用, 不用时复位脚可直接短到地。不过建议设计时 PCB 板上保留 R/C 复位电路, 实际使用时再决定用或不用。

### 关于时钟:

如果使用内部 R/C 振荡器时钟(4MHz ~ 8MHz, 制造误差加温漂), XTAL1 和 XTAL2 脚浮空。

如果外部时钟频率在 33MHz 以上时, 建议直接使用外部有源石英晶体振荡器, 时钟从 XTAL1 脚输入, XTAL2 脚必须浮空。

A 版 / B 版, 老版本应用注意事项(现新版本 C 版本已经改好, 并开始大量供货):

空闲模式 (IDLE) 不要用, 新版本 C 版本已修改好

对普通可位寻址的 RAM(20H - 2FH) 的位(位地址: 00H - 7FH), 用 JBC RAM\_Bit 无任何问题

对可位寻址的特殊功能寄存器的位(80H - FFH)

不要用 JBC SFR\_Bit 指令

用 JB SFR\_Bit / CLR SFR\_Bit 指令取代

### 举例:

定时器 0、定时器 1 使用时建议直接用中断方式, 与普通 8051 单片机完全兼容

但如不用中断, 而用查询方式, 建议用

JB TF0 查询 / 再 CLR TF0; JB TF1 查询 / 再 CLR TF1。

不要用

JBC TF0 / JBC TF1

此问题新版本正在修正中, 但实际并不影响用户使用。

### 原因:

主要是特殊功能寄存器的整个 8 位值被读出后, 如在我们判断该位为 1 后, 将该位清零, 并将整个 8 位值再一起写回之前, 它的部分其它位如已由硬件设置发生变化, 而我们 JBC 判断后再写回时, 新的值被破坏, 被写成了老的值。

如果该位是 0, 则不会再写回, 就不会发生此事。

如果该位变成了 1, 该特殊功能寄存器的其它位在此瞬间未发生变化, 再一起写回, 也无问题。

如果该位变成了 1, 该特殊功能寄存器的其它位在此瞬间发生变化, 其它在此瞬间发生变化的位就会被破坏, 又被写成老的值。

## 附录K: 资料升级历史备忘录

STC12C5410AD 系列单片机新的 C 版本已开始大量供货

2006-4-15 版本在 2006-3-25 版本的基础上 :

部分目录和内容做了调整

通知新版本 C 版本已经大量供货

2006-3-25 版本在 2006-2-6 版本的基础上 :

在 PWM/PCA 的应用部分增加了在使用 PCA 高速输出模式时的特别应用注意事项

2006-2-6 版本在 2005-1-16 版本的基础上 :

增加了定时器 1 做波特率发生器的程序

增加了如何用软件实现系统复位

增加了附录 I 典型 MCU/DSP/uC 复位、电源监控、外部看门狗专用电路

增加了附录 J STC 高性能 SRAM 选型一览表

增加了附录 L: 超强抗干扰测试数据, 过 4000V 快速脉冲干扰

对 EEPROM 测试程序的解释说明部分做了加强

对看门狗测试程序的解释说明部分做了加强

-----  
2006-1-16 版本在 2005-12-31 版本的基础上 :

1. A/D 转换程序做了简化

2. PCA/PWM 模块增加了新的演示程序(扩展软件定时器, 扩展外部中断)

-----  
2005-12-31 版本在 2005-12-24 版本的基础上 :

1. 修正了 PCA/PWM 部分笔误, 4 路 PCA/PWM 原有些部分笔误为 2 路

2. 原 A/D 转换结果计算公式 : 笔误  $结果(ADC\_DATA[7:0], ADC\_LOW2[1:0]) = 256 \times Vin / Vcc$   
现改为  $结果(ADC\_DATA[7:0], ADC\_LOW2[1:0]) = 1024 \times Vin / Vcc$

3. 增加了 STC 单片机普通 I/O 口驱动 LCD 显示的参考电路及演示程序

4. 增加了一个 I/O 口驱动发光二极管并扫描按键

5. 增加了 STC12C5410 系列单片机应用注意事项