



**APPLICATION**

Questa famiglia di trasformatori di riga è stata sviluppata per generare l' EAT e le tensioni ausiliarie utilizzate in tutta la gamma dei TVC 110° 4:3 e 16:9 (con sistema a doppio fuoco) funzionanti a frequenze di 15.6KHz (standard TV) e 31.2KHz (HDTV) ed è indicato per i sistemi TVC di elevata qualità.

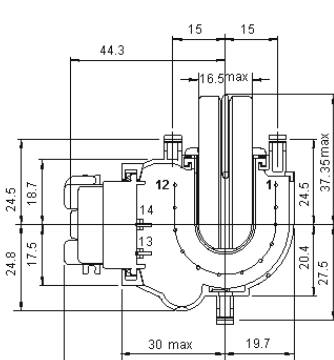
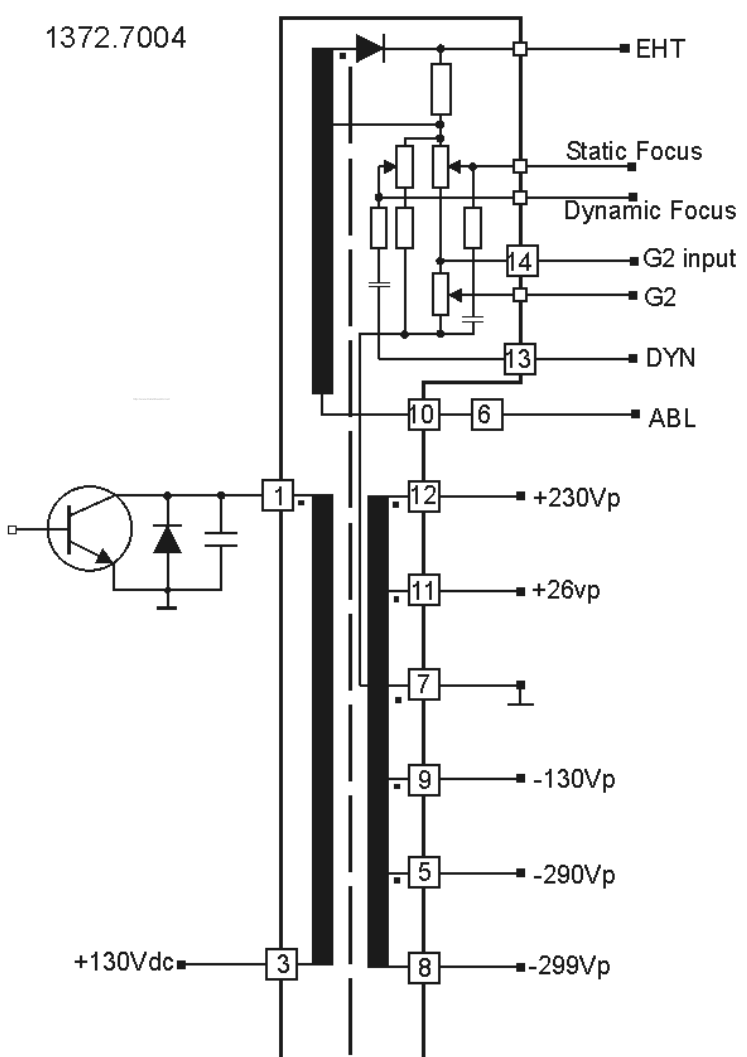
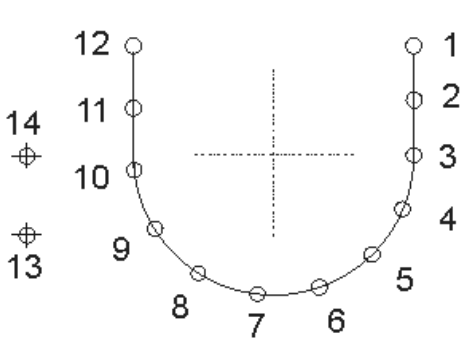

Le connessioni esterne sono rese disponibili tramite 12 pin direttamente saldabili sul PCB.

La ferrite può essere collegata a massa mediante un'apposita molla.

La resistenza di bleeder integrata nel trasformatore garantisce una scarica veloce del CRT e migliora l'impedenza d'uscita dell' EAT.

Il trasformatore è provvisto di un potenziometro Fuoco-Fuoco-G2 integrato collegato a massa internamente.

Questa famiglia è progettata secondo i criteri degli standard di sicurezza internazionali.

<p><b>MECHANICAL DIMENSIONS (mm)</b></p> 	<p><b>SCHEMATIC DIAGRAM</b></p> <p>1372.7004</p> 
<p><b>FOOTPRINT (copper side)</b></p> 	
<p><b>PACKAGING (single box)</b></p>  <p>WxLxH (mm) 88x74x156</p>	