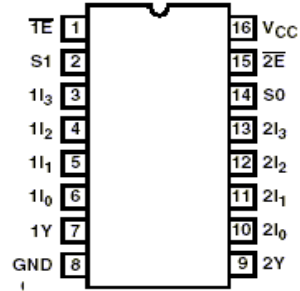
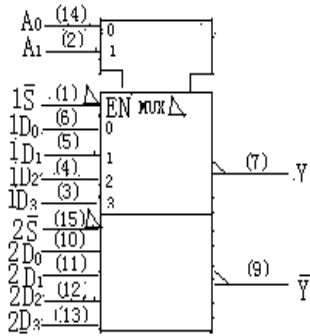


SG 54HC153 SG 14HC153	双 4 选 1 数据选择器（有使能输入端）
--	------------------------------

逻辑符号

外引线排列



功能表

输		入					输 出
A ₁	A ₀	D ₀	D ₁	D ₂	D ₃	\bar{S}	Y
X	X	X	X	X	X	H	L
L	L	L	X	X	X	L	L
L	L	H	X	X	X	L	H
L	H	X	L	X	X	L	L
L	H	X	H	X	X	L	H
H	L	X	X	L	X	L	L
H	L	X	X	H	X	L	H
H	H	X	X	X	L	L	L
H	H	X	X	X	H	L	H

极 限 值		推 荐 工 作 条 件	
电源电压	V _{CC}-0.5~+7.0V	电源电压	V _{CC}2V~6V
输入电压	V _I-1.5V~+V _{CC} +1.5V	输入电压	V _I0~V _{CC}
输出电压	V _O-0.5V~V _{CC} +0.5V	输出电压	V _O0~V _{CC}
输入电流	I _I (每端)±20mA	工作环境温度T _A	54HC.....-55°C~+125°C
输出电流	I _O (每端).....± 25mA		74HC.....-40°C~+85°C
电源电流	I _{CC} (V _{CC} 或GND 端)± 50mA	输入脉冲上升, 下降时间 T _r , T _f	V _{CC} =2.0V.....≤ 1000ns
功率耗散	P _D *.....500mW		V _{CC} =4.5V.....≤ 500ns
储存温度范围	T _S-65°C~+150°C		V _{CC} =6.0V.....≤400ns
焊接温度 (10秒)T _L	T _L300°C		

注：高温下的P_D降低值：塑料双列-12mW/°C（从 65°C 至 85°C）

陶瓷双列-12mW/°C（从 100°C 至 125°C）

静态参数

参 数	测 试 条 件	V _{CC} (V)	规 范 值			单 位
			54/74HC T _A =25°C	74HC T _A =全温	54HC T _A =全温	
V _{IH} 输入高电平电压 (最小)		2.0	1.5	1.5	1.5	V
		4.5	3.15	3.15	3.15	
		6.0	4.2	4.2	4.2	
V _{IL} 输入低电平电压 (最大)		2.0	0.3	0.3	0.3	V
		4.5	0.9	0.9	0.9	
		8.0	1.2	1.2	1.2	
V _{O_H} 输出高电平电压 (最小)	V _I =V _{IH} 或V _{IL} I _O ≤ 20μA	2.0	1.9	1.9	1.9	V
		4.5	4.4	4.4	4.4	
		6.0	5.9	5.9	5.9	
	V _I =V _{IL} 或V _{IH} I _O ≤ 4.0mA I _O ≤ 5.2mA	4.5	3.98	3.84	3.7	V
		6.0	5.48	5.34	5.2	
V _{OL} 输出低电平电压 (最大)	V _I =V _{IL} 或V _{IH} I _O ≤ 20μA	2.0	0.1	0.1	0.1	V
		4.5	0.1	0.1	0.1	
		6.0	0.1	0.1	0.1	
	V _I =V _{IL} 或V _{IH} I _O ≤ 4.0mA I _O ≤ 5.2mA	4.5	0.26	0.33	0.4	V
		6.0	0.26	0.33	0.4	
I _I 输入电流 (最大)	V _I =V _{CC} 或GND	6.0	±0.1	±1.0	±1.0	μA
I _{CC} 电源电流 (最大)	V _I =V _{CC} 或GND I _O =0μA	6.0	8.0	80	160	μA

动态参数 (T_A=25°C、C_L=15pF、t_r=t_f=6ns)

参 数	测 试 条 件	V _{CC} (V)	规 范 值		单 位
			54/74HC		
t _{PLH} 传输延迟时间 t _{PHL} (最大)	A→Y	5	30		ns
t _{PHL} 传输延迟时间 t _{PLH} (最大)	D→Y	5	23		ns
t _{PHL} 传输延迟时间 t _{PLH} (最大)	\bar{S} →Y	5	15		ns

动态参数 (C_L=50pF、t_r=t_f=6ns、除非另有说明)

参 数		测 试 条 件	V _{CC} (V)	规 范 值			单 位
				54/74HC T _A =25°C	74HC T _A =全温	54HC T _A =全温	
t _{PHL} 传输延迟时间 t _{PLH} (最大)	A→Y		2.0	158	198	237	ns
			4.5	35	44	52	
			6.0	30	38	45	
t _{PHL} 传输延迟时间 t _{PLH} (最大)	D→Y		2.0	126	158	189	ns
			4.5	28	35	42	
			6.0	23	29	35	
t _{PHL} 传输延迟时间 t _{PLH} (最大)	$\bar{S} \rightarrow Y$		2.0	86	108	129	ns
			4.5	19	24	29	
			6.0	16	20	24	
t _{TLH} 输出转换时间 t _{THL} (最大)			2.0	75	95	110	ns
			4.5	15	19	22	
			6.0	13	16	19	
C _{PD} 功耗电容 (典型值)		输出使能 输出禁止		90			pF
				25			
C _i 输入电容 (最大)				10	10	10	pF

* 无负载动态功耗 PD=CPD·VCC·f+Icc·Vcc

无负载动态功耗电流 Is=CPD·VCC·f+Icc