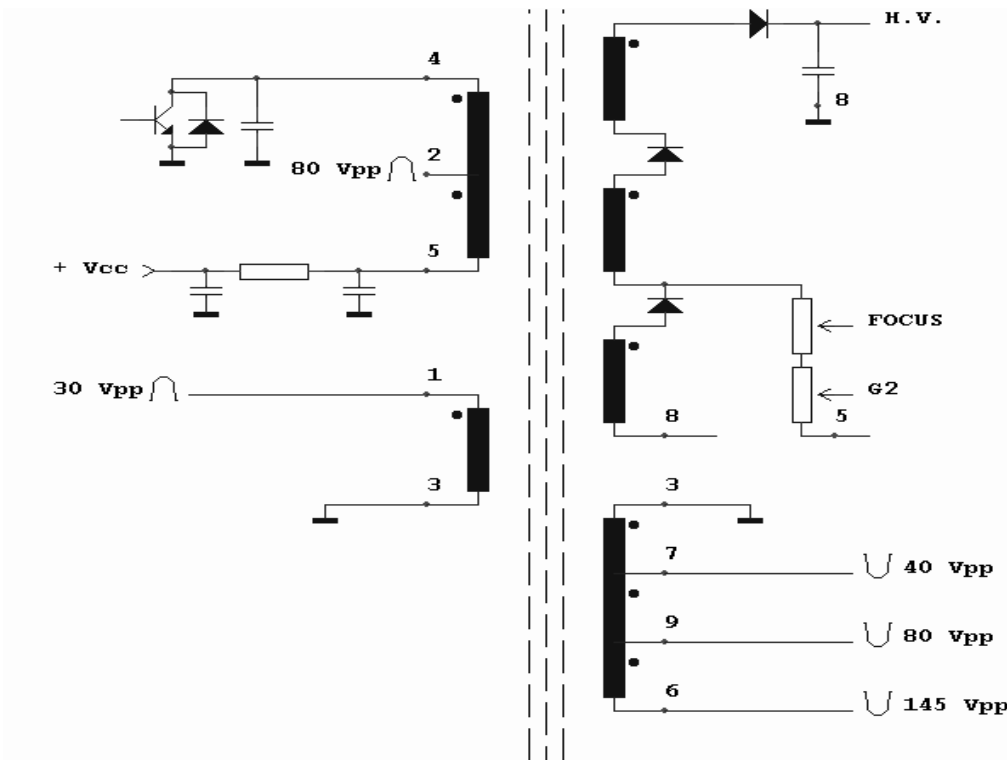
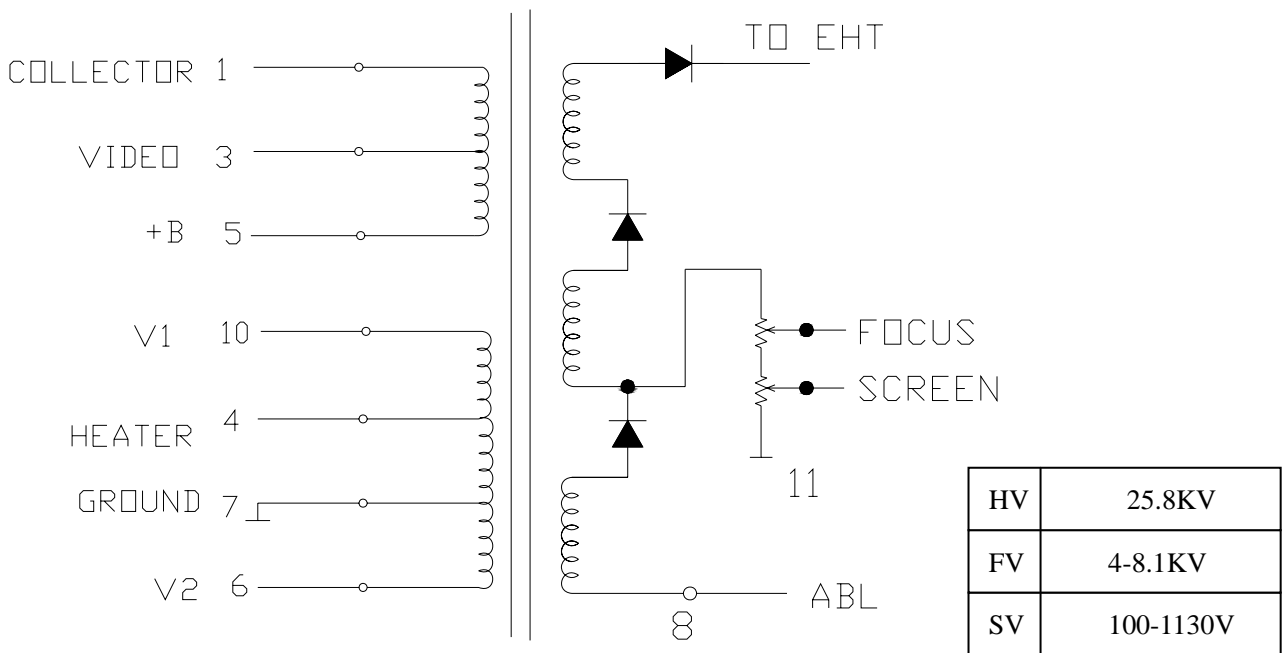


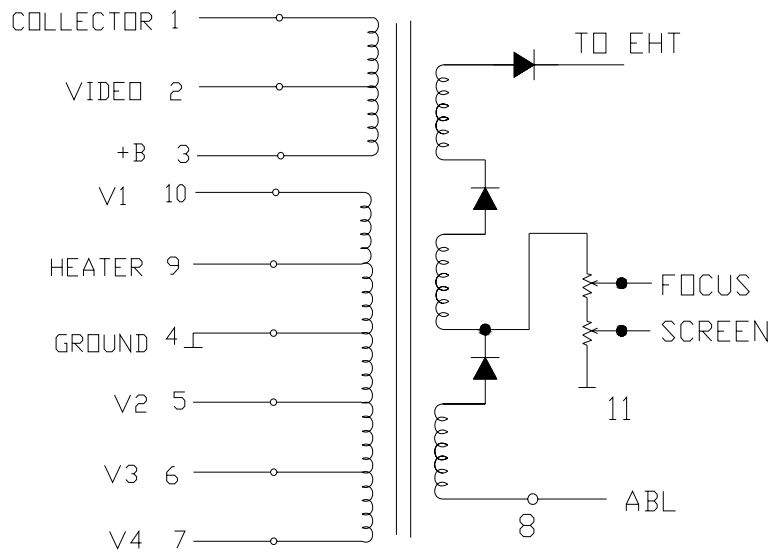
AT2079/41



154-064M

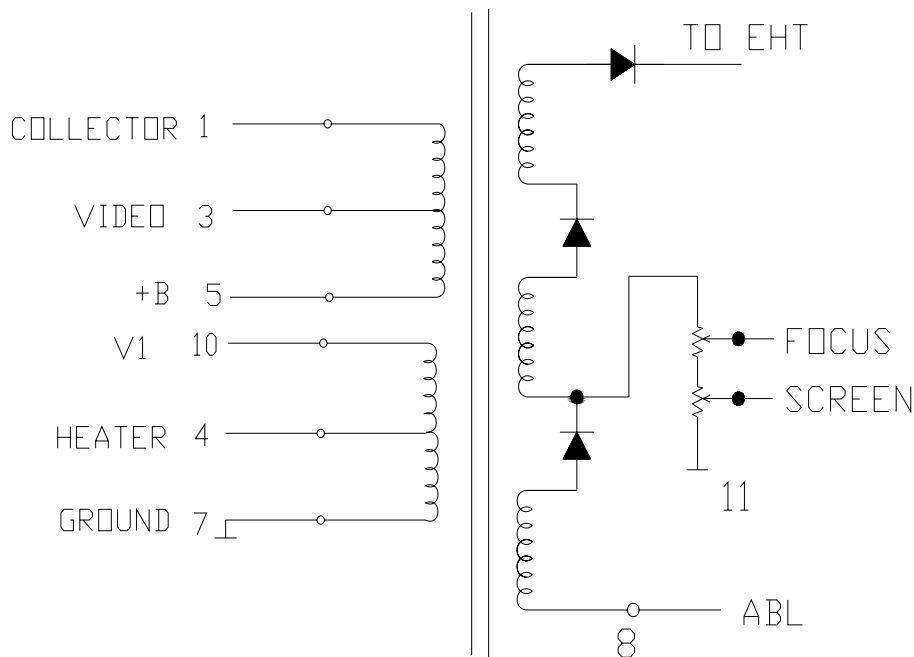


154-064P



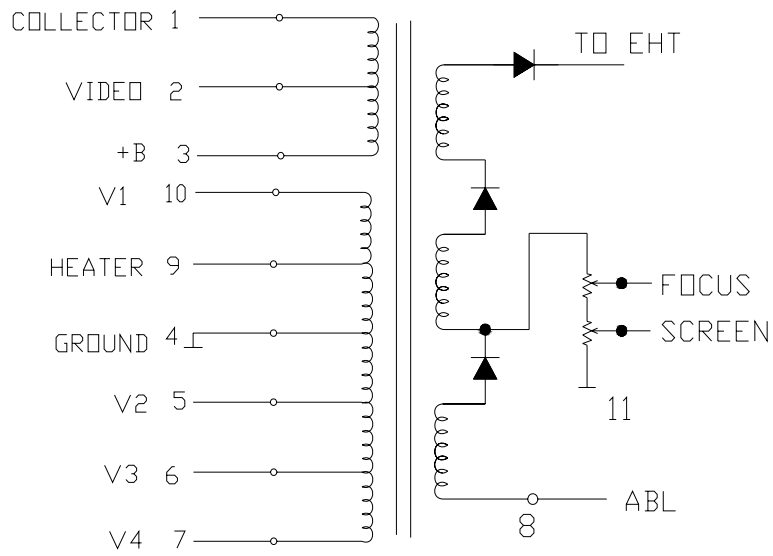
HV	22.5KV
FV	3-6.2KV
SV	0-620V

154-064V



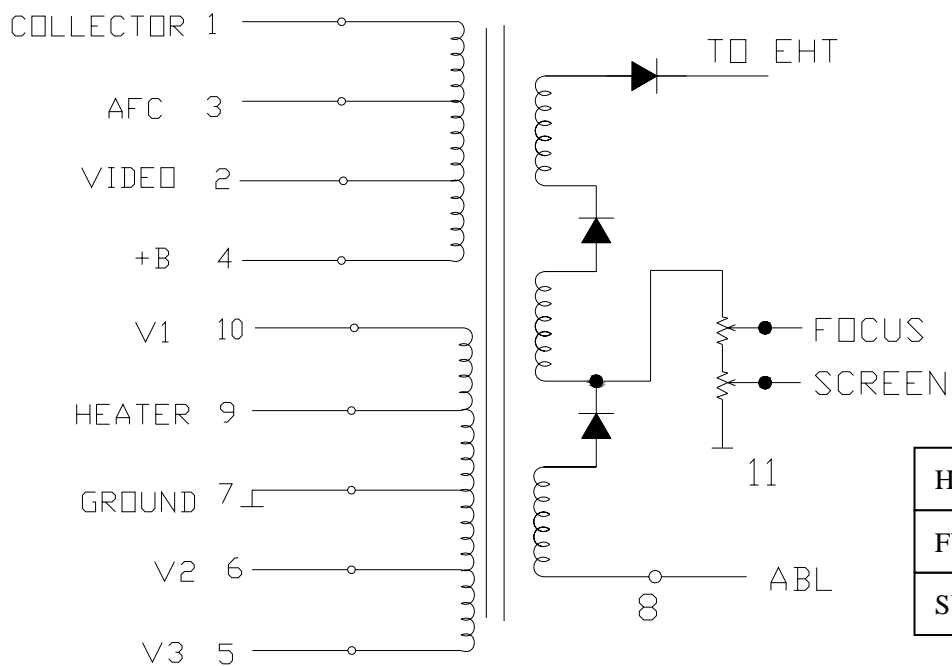
HV	27.1KV
FV	3.9-6.9KV
SV	0-830V

154-177B



HV	22.6KV
FV	3-6.3KV
SV	0-630V

154-177E



HV	22.3KV
FV	3-6.2KV
SV	0-580V