

# Nema 17 Stepper Motor

Rev: A

Date:

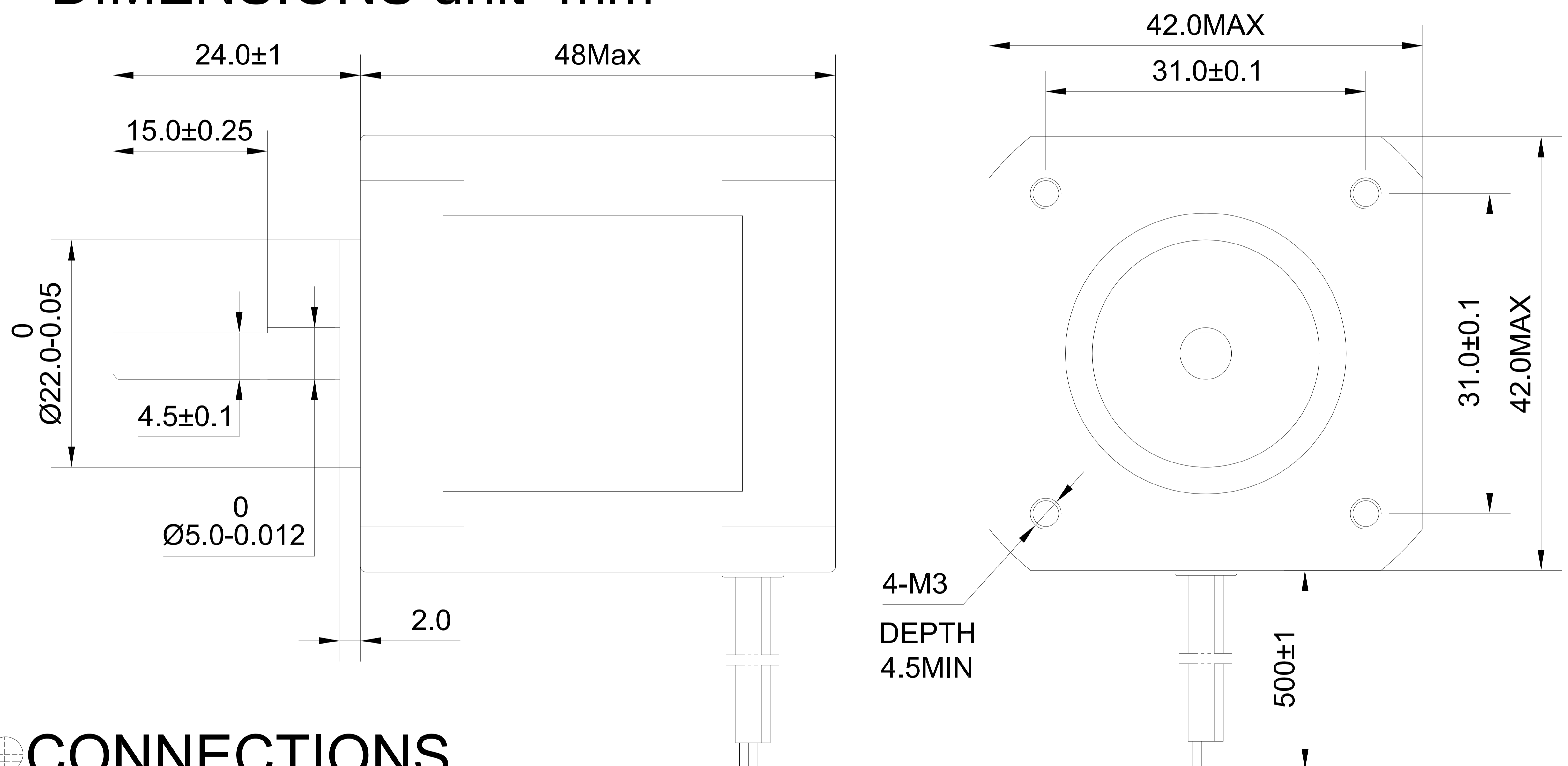
## COMMON RATINGS

Step angle :	1.8°	Dielectric strength :	500VAC
Positional accuracy :	±5%	Insulation resistance :	100Mohm(500VDC)
Number of Phase :	2	Ambient Temperature :	-10°C~50°C
Temperature rise :	80°C MAX	Insulation class :	B
Rotor Inertia :	82 gcm <sup>2</sup>	Weight :	0.4 Kg

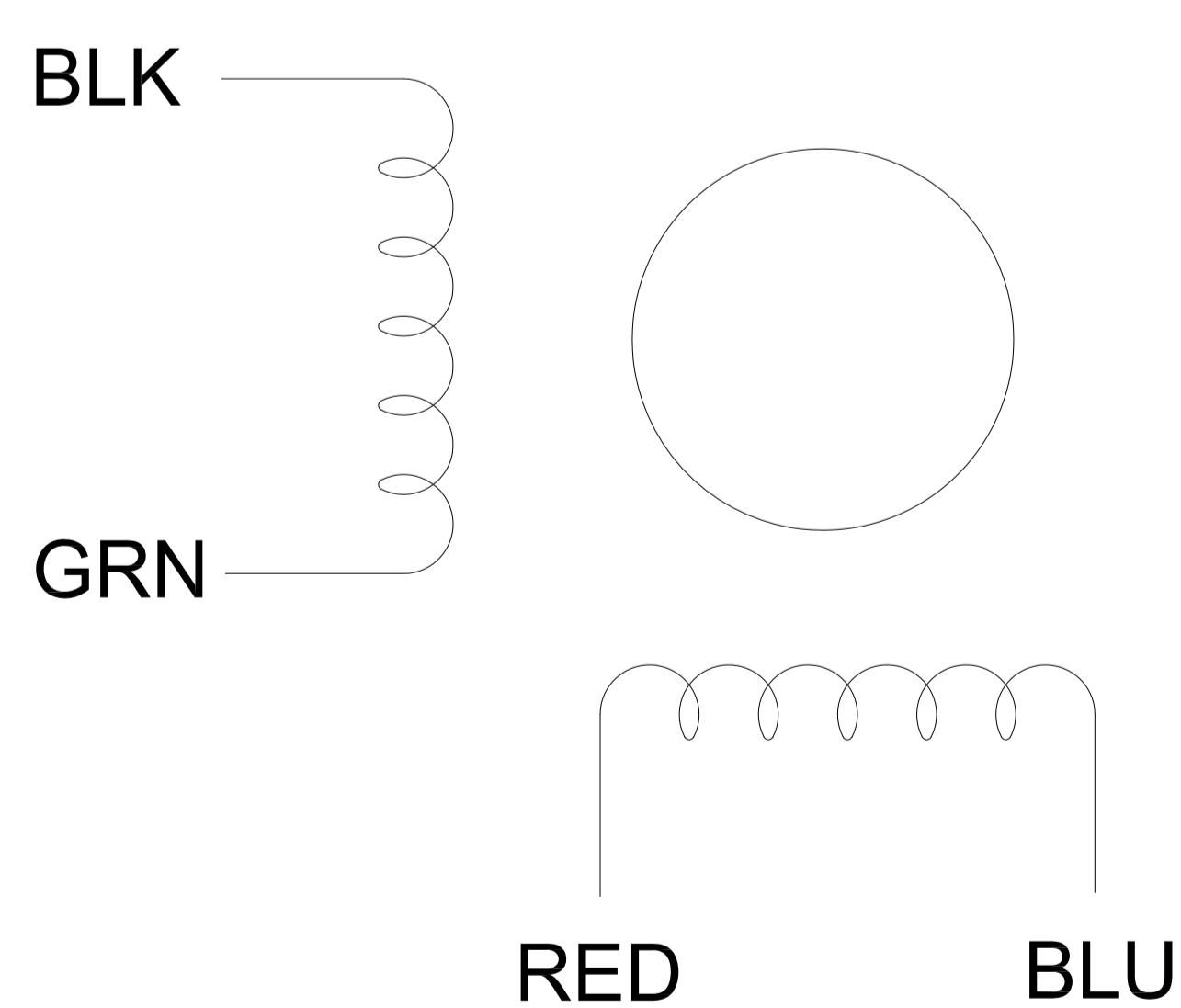
## SPECIFICATIONS

Holding Torque ( 2 phases on ) N.m	Rated Current/Phase (Amps DC )	Phase Resistance ( ohms ) ±10%	Rated Voltage/Phase ( V DC )	Phase Inductance ( mH )±20%(1KHz) Typical
0.59	2.0	1.4	2.8	3.0

## DIMENSIONS unit=mm



## CONNECTIONS



						17HS19-2004S			技术规格书	
标记	处数	分区	更改文件号	签名	日期	阶段标记	重量	比例		
设计			标准化							
审核						共 张		第 张		www.OMC-StepperOnline.com
工艺			批准							