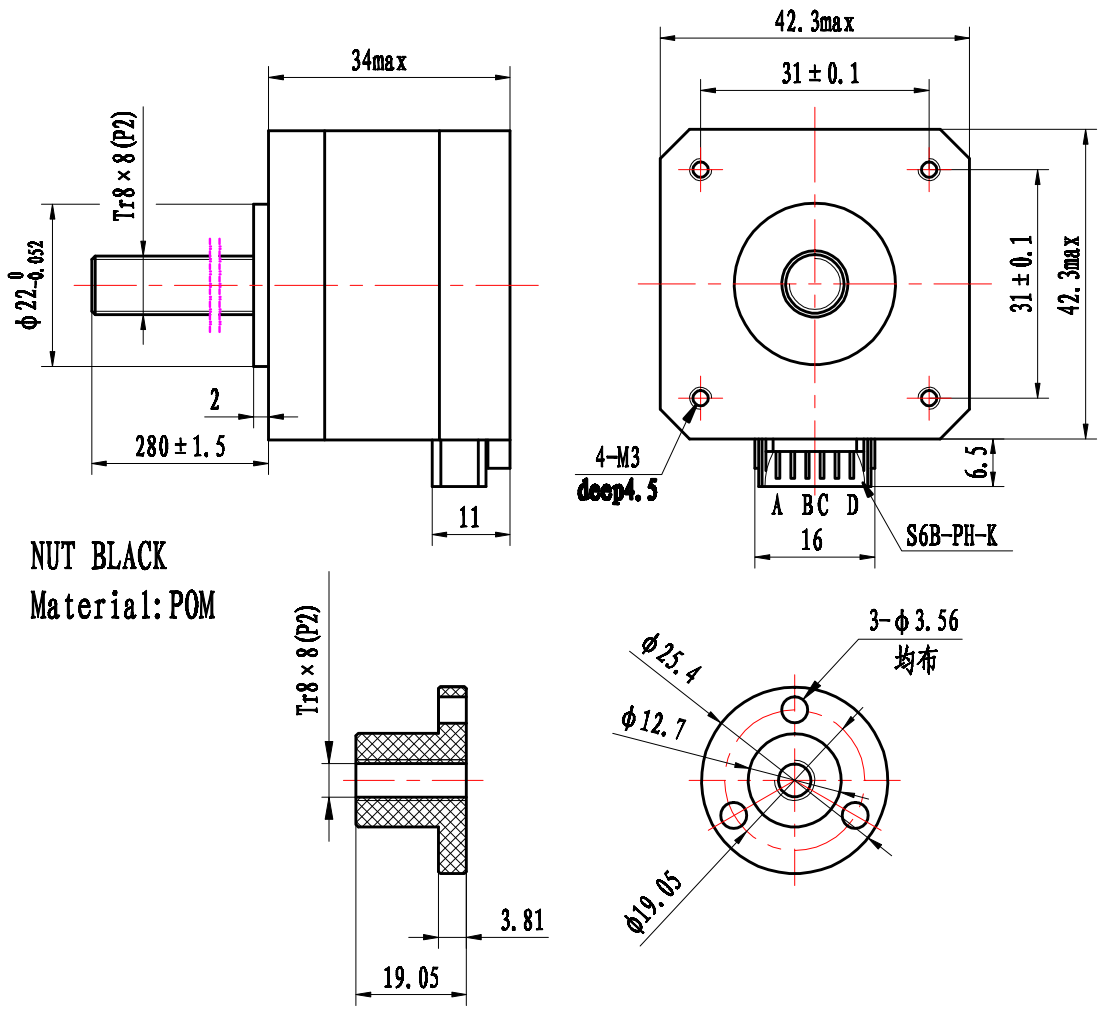


THREADED ROD LINEAR STEPPER 17HS3001-280TR8*8

REV A

General specification		Electrical specification		Wiring diagram
Step angle	1.8°	Rated voltage	4.5V	
Number of phase	2	Rated current	0.8A	
Insulation resistance	100MΩmin. (500V DC)	Resistance per phase	5.57Ω ± 10%	
Insulation class	Class B	Inductance per phase	7mH ± 20%	
Rotor inertia	38g·cm ²	Holding torque	280mN·m	
Mass	0.3kg	Resolution	0.04mm	

17HS1011-280N



					ROBOTDIGG		
					17HS3001-280N		
标记	处数	更改文件号	签字	日期	图样标记	重量	比例
设计			标准化				
			批准				
审核							
工艺			日期	2013.03.08	共 1 张	第 1 张	