



Internal Use Only

North/ Latin America <http://aic.lgservice.com>
Europe/Africa <http://eic.lgservice.com>
Asia/Oceania <http://biz.lgservice.com>

TELEVISOR A CORES

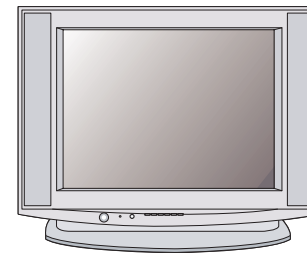
MANUAL DE SERVIÇO

CHASSIS : CW81B

MODELO: 21FU4RL/RLX/RLG
21FU4RL/RLX/RLG-L3

ATENÇÃO

Antes de reparar este chassis, leia as PRECAUÇÕES DE SEGURANÇA contidas neste manual.



P/NO : MFL50293208

Jul., 2009
Printed in China

Depto de Assistência Técnica
Av. D. Pedro I, W7777 - Distrito Industrial
Piracangagua II - Taubaté - SP - Brasil
Cx. Postal 324 - CEP 12.010-970
Tel. : (012) 221-8555 Fax. : (012)221-8550

CONTEÚDO

PRECAUÇÕES DE SEGURANÇA	3
PRECAUÇÕES DURANTE O SERVIÇO	4
GUIA DE SOLUÇÃO DE PROBLEMAS	12
VISTA EXPLODIDA	16
DIAGRAMA ELÉTRICO	
PAINEL DE CIRCUITO IMPRESSO	
DIAGRAMA DE BLOCOS	

ESPECIFICAÇÕES

POTÊNCIA DE ENTRADA	AC 100- 240V~50/60Hz
CONSUMO DE ELETRICIDADE	85W
IMPEDÂNCIA DE ENTRADA DE ANTENA	VHF/UHF : 75W desbalanceado (entrada única)
FAIXA DE CANAIS	
12 canais VHF	Canais 2-13
56 canais UHF	Canais 14-69
125 canais CATV	Canais 01, 02 ao 13, 14 ao 125
FREQUÊNCIAS INTERMEDIÁRIAS	
F.I. portadora de imagem	45,75MHz
F.I. portadora de som	41,25MHz
F.I. sub-portadora de cor	42,17MHz
Frequência central	44,00MHz
CONSTRUÇÃO DO CHASSIS	Chassis estado sólido (solid state) I.C.
CINESCÓPIO	A51QGT420X
SAÍDA DE SOM	(A 10% de distorção harmônica) 7W
GABINETE	Plástico

ABREVIações UTILIZADAS NESTE MANUAL

AC	Corrente Alternada	GND	Terra
ACC	Controle automático de croma	HV	Alta Tensão
ADJ	Ajuste ou alinhamento	ITC	Centro intermediário de comutação
AFC	Controle automático de frequência	OSC	Osciloscópio
AGC	Controle automático de ganho	OSD	Caracteres na tela (On Screen Display)
AF	Áudio Frequência	PCB	Painel de circuito impresso
APC	Controle automático de fase	RF	Rádio Frequência
AMP	Amplificador	SEP	Separador
CRT	Cinescópico	SYNC	Sincronismo
DEF	Deflexão	SVC	Controles de volume
DET	Detetor	SIF	Frequência intermediária de som
DY	Bobina Defletora (YOKE)	VIF	Frequência intermediária de vídeo
ES	Eletrostaticamente sensível	H.	Horizontal
FBP	Pulso de retorno	V.	Vertical
FBT	Transformador horizontal (Fly-Back)	IC	Circuito integrado

PRECAUÇÕES DE SEGURANÇA

ADVERTÊNCIA : Antes de reparar este chassis., leia as “ PRECAUÇÕES DE RADIAÇÃO POR RAIOS X “, “ INSTRUÇÕES DE SEGURANÇA “ e “ AVISO SOBRE SEGURANÇA DE PRODUTOS “.

PRECAUÇÕES DE RADIAÇÃO POR RAIOS “ X “

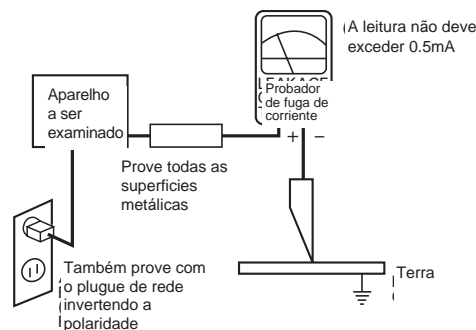
1. A tensão excessiva pode causar RADIAÇÃO POR RAIOS “ X “ potencialmente perigosa. Para evitar tais perigos, a tensão não deve exceder o limite especificado. O valor nominal para a alta tensão no anodo do cinescópio é de 25 kV com brilho no máximo conforme especificação da fonte. A alta tensão não deverá exceder, de forma alguma, 28 kV.
Cada vez que o receptor necessitar de reparo, deve-se verificar a alta tensão e registrá-lo como parte da história do aparelho. É importante utilizar um medidor de tensão que seja confiável.
2. A única fonte de RADIAÇÃO DE RAIOS “ X “ neste receptor de televisão é o tubo de imagem. Para proteção contínua da RADIAÇÃO DE RAIOS “ X “, a substituição do cinescópio deve ser feita somente por outro idêntico especificado na lista de peças.
3. Algumas partes deste receptor tem características especiais relacionadas com a proteção contra RADIAÇÃO DE RAIOS “ X “. Para que a proteção seja contínua, a seleção de peças de reposição deve ser efetuada depois de ler o AVISO SOBRE SEGURANÇA DE PRODUTOS que aparece mais abaixo.

INSTRUÇÕES DE SEGURANÇA

1. Quando o receptor está em operação, são geradas tensões potencialmente altas em torno de 25-29 kV. Operar o receptor fora de seu gabinete ou com a tampa traseira removida pode causar perigo de choque elétrico.
(1) Ninguém deverá tentar reparar o aparelho sem estar familiarizado com as precauções que são necessárias quando se trabalha com um equipamento de alta tensão.
(2) Sempre descarregue o anodo do cinescópio ao terra para evitar o risco de choque elétrico antes de remover o conector do anodo (chupeta de alta tensão).
(3) Descarregue completamente o potencial do cinescópio antes de manuseá-lo. O cinescópio é de alto vácuo, e se quebrar, os fragmentos de vidro são expelidos violentamente.
2. Se queimar algum fusível deste receptor de televisão, substitua-o por outro especificado na lista de peças elétricas.
3. Quando substituir placas de circuito impresso ou módulos, fixe seus fios nos terminais antes de soldar.
4. Quando substituir uma resistência de potência (resistor de película de óxido metálico) no painel de circuito impresso, mantenha os seus terminais com 10mm de distância do painel.
5. Mantenha os fios e cabos distantes de componentes de alta potência e de alta temperatura.
6. Este receptor deve operar em redes de 100 a 240 V AC.
7. Antes de devolver este aparelho ao cliente, faça uma verificação de fuga de corrente sobre as partes metálicas expostas do gabinete, tais com antenas, terminais, cabeças de parafusos, tampas de metal, alavancas de controle, etc., e certifique-se de que o aparelho funciona sem perigo de choque elétrico. Ligue o cabo de rede do aparelho diretamente a uma tomada de força de 100-240 V AC. Não

utilize um transformador de isolamento durante este teste. Utilize um voltímetro de no mínimo 1KW por Volt de sensibilidade, da forma que se segue.

Quando a unidade estiver conectada ao AC, pulse o comutador primeiramente em “ON” (ligado) e em seguida em “OFF” (desligado), meça desde um ponto de terra conhecido (tal como um terminal de terra central da rede elétrica) a todas as partes metálicas expostas do televisor (antenas, teclas metálicas, capas metálicas, alavancas de controle, etc..) especialmente qualquer parte metálica que possa oferecer um caminho ao chassis. Nenhuma medição de corrente elétrica deve exceder 0,5 mA. Repita a prova mudando a posição do pluque de rede na tomada AC. Qualquer medição que não esteja dentro dos limites aqui especificados, representam risco potencial de choque elétrico que deve ser sanado antes que o aparelho retorne ao cliente.



AVISO SOBRE SEGURANÇA DE PRODUTO

Muitas partes elétricas e mecânicas neste chassis, tem características relacionadas com a segurança. Estas características frequentemente não são verificadas nas inspeções visuais e a proteção que proporcionam contra a RADIAÇÃO DE RAIOS “ X “ nem sempre se obtém utilizando componente com maior potência ou de maior isolamento. As peças que têm essas características de segurança são identificadas por uma marca [Δ] impressa sobre o diagrama esquemático e a marca [;] impressa na lista de partes elétricas. Antes de substituir algum destes componentes, leia cuidadosamente este manual. O uso de peças de reposição que não tenham as mesmas características de segurança, como especificado na lista de material de reposição, pode gerar Radiação de Raios “X”.

INSTRUÇÕES DE AJUSTE

1. Área de aplicação

Estas instruções são aplicadas para Chassi CW81A.

2. Informações

- 1) Devido a este chassi ser do tipo frio, não é necessário a utilização de transformador de isolamento. Entretanto, a utilização de um transformador poderá evitar danos aos instrumentos de medição.
- 2) Todos os ajustes devem ser efetuados na seqüência indicada. Entretanto, para uma produtividade melhor, a seqüência pode ser mudada dentro de um limite pré-estabelecido.
- 3) Condições do ambiente: se não houver outra especificação, deve-se seguir as condições a seguir:
Temperatura : $25 \pm 5^{\circ}\text{C}$
Umidade: $65\% \pm 10\%$
- 4) Fonte de alimentação de SET para NTSC
Mercado Koreano: $220\text{V} \pm 10\%$, 60Hz
Mercado Taiwanês: $110\text{V} \pm 10\%$, 60Hz
Mercado Japonês: $100\text{V} \pm 10\%$, 50/60Hz
- 5) Se não estiver especificado, o receptor deve ser operado por aproximadamente 20 minutos, previamente ao ajuste.
- 6) Sinal: Recebido o sinal de cor padrão ($65\text{dB} \pm 1\text{dBuV}$).
NTSC: O sinal de cor padrão LG significa sinal padrão digital 13CH (480NC)
- 7) Se não estiver especificado, APC ON é APC CLEAR (DINÂMICO)

3. Ajuste de Voltagem AGC

3-1. Instrumento Necessário

- Multi-medidor digital: 1 aparelho
- Corrente máxima: Maior que 1A/ Voltagem Máxima: 500Vdc
- Faixa de medida: 10mV-100mVdc/ Precisão: 0.03%

3-2. Preparação para Ajuste

- 1) Entrada em 75Ω cabo 65dB($\pm 1\text{dB}$) sinal padrão LG.
- 2) Conecte o multi-medidor ao J105 (Registrar AGC, Marcação).

3-3. Ajuste

- 1) Pressione a tecla "INSTART" do controlo remoto de fábrica e seleccione o modo de ajuste "VP0 (RF AGC)".
- 2) Pressione a tecla VOL+/- (◀/▶) até que o multi-medidor mostre a seguinte leitura.
- 3) CUIDADO: Como a força do sinal pode ser mudada facilmente devido a condição do cabo de sinal, é necessário verificar a força do sinal freqüentemente para prevenir erro.

Tuner P/N	Maker	AGC Vol	Signal	Tuner Spec.	Remark
6700NFNS11E	LGIT	$2.15 \pm 0.05\text{V}$	65dBu	TAEA-H111F	Korea
6700VS0002F	LGIT	$3.0 \pm 0.05\text{V}$	65dBu	TAEW-G002D	PAL
6700PF0006B	SANYO	$2.3 \pm 0.05\text{V}$	65dBu	115-B-A86EL	PAL
6870NB0026A	LGIT	$2.15 \pm 0.05\text{V}$	65dBu	TAEA-J001F	HITACHI
6700MF0014A	LGIT	$2.3 \pm 0.05\text{V}$	65dBu	TAEW-G013D	PAL
6700MF0018A	LGIT	$2.5 \pm 0.05\text{V}$	65dBu	TAEA-G011D	SECAM(CIS)
6700MF0018B	LGIT	$2.4 \pm 0.05\text{V}$	65dBu	TAEA-G001D	PAL
6700MF0018D	LGIT	$2.4 \pm 0.05\text{V}$	65dBu	TAEA-G011D	PAL
6700MF0018E	LGIT	$2.5 \pm 0.05\text{V}$	65dBu	TAEA-G111D	SECAM(CIS)

4. Ajuste de Voltagem na Tela

4-1. Ajuste (Usando o Controlo Remoto de Fábrica)

- 1) Entrada em 75Ω cabo de sinal padrão LG (Padrão Digital, 480NC).
- 2) Pressione uma vez a tecla "ADJ" no controlo remoto de fábrica para que o aparelho de TV mostre uma linha horizontal.
- 3) Ajuste o volume da tela em sentido horário no FBT, até que uma linha horizontal seja visível, e então ajuste no sentido anti-horário, até que a linha horizontal seja pouco visível.
(Para sair do ajuste de voltagem na tela, pressione a tecla "Enter(■)" no controlo remoto de fábrica.

5. Ajuste de Pureza e Convergência

5-1. Ajuste de Pureza

(1) Preparação para o Ajuste

- 1) Receba o Raster Vermelho Padrão para o ajuste de pureza (51CH)
- 2) Desmagnetize o CPT e o Gabinete com uma bobina de desmagnetização.

(2) Ajuste

- 1) Pré-ajuste a convergência estática (STC) com o imã dos pólos 4 e 6.
- 2) Se a linha horizontal estiver alinhado com a Marca CPT, o imã do pólo 2 deve ficar na direção do horário 3-9 horizontal.
- 3) Caso contrário, maneje o imã do pólo 2 na direção vertical e ajuste a linha horizontal de modo que caia em cima do ângulo da marca de abertura do imã.
- 4) Empurre a DY (culatra de deflexão) por todo o canal CPT.
- 5) Gire o imã de pureza (imã do pólo 2) até que a porção de cor "verde" do lado esquerdo e a porção de cor "azul" do lado direito tenham a mesma quantidade de cor.



- 6) Puxe a DY lentamente para trás e fixe-a quando a tela inteira ficar vermelha.
(O anel torque de aperto do parafuso de fixação DY deve ser de 10Kg/cm.)



5-2. Ajuste de Convergência

(1) Instrumento Necessário

- 1) Bobina de desmagnetização
- 2) Instrumento para fixar a Convergência (ferramenta especial)

(2) Preparação para o ajuste

- 1) Opere o aparelho por no mínimo 15 minutos previamente ao ajuste.
- 2) Utilizando a bobina de desmagnetização, remova as manchas do CPT e do Gabinete.
- 3) Recebido o Padrão Cross-Hatch de Convergência (09ch)
- 4) Deixe o Contraste no nível normal de iluminação.

(3) Ajuste da Convergência Estática (STC)

- 1) Receba o Padrão Cross Hatch de Convergência (09ch).

- 2) Ante de ajustar a Convergência Estática (STC), ajuste o foco olhando primeiramente se a qualidade da cor BRANCA está afinada o suficiente.
- 3) Convirja as linhas VERMELHO vertical e AZUL vertical em unidade (na mesma linha) mudando o ângulo entre as duas abas do pólo magnético 4.
- 4) Convirja as linhas VERMELHO vertical e AZUL vertical em unidade (na mesma linha) virando as duas abas do pólo magnético 4. Então, não modifique o ângulo entre as duas abas.
- 5) Convirja a linha vertical R, G, B em unidade (mesma linha) mudando o ângulo entre as duas abas do pólo magnético 6.
- 6) Convirja a linha vertical R, G, B em unidade (mesma linha) girando as duas abas do pólo magnético 6. Então, não modifique o ângulo entre as duas abas.

(4) Ajuste de Convergência Dinâmica (DYC)

- 1) Ajuste do eixo-Y:
Ajuste a convergência do eixo-Y (vertical) movendo a culatra (DY) da esquerda pra direita.
- 2) Ajuste do eixo-X:
Ajuste a convergência do eixo-X (horizontal) movendo a culatra (DY) pra cima e pra baixo.

6. Ajuste do Balanço Branco.

6-1. Instrumento Necessário

- 1) Medidor Automático de Balanço Branco (Gerador de padrão de luz Baixa/Alta)
- 2) Analisador de Cor CRT, CA – 100: 1 aparelho
- 3) Controlo Remoto de Fábrica

6-2. Preparação para Ajuste

O ajuste de voltagem na tela deve ser finalizado anteriormente a esse ajuste.

6-3. Ajuste Automático

- 1) Ajuste usando o Medidor Automático de Balanço Branco.
- 2) Antes de fazer o ajuste, entre no Modo CPU OFF pressionando as teclas "IN-START" & "MUTE" no controlo remoto de fábrica.
Ao finalizar o ajuste, saia do modo CPU OFF pressionando a tecla "MUTE".

* No caso de haver excessode cor VERMELHA no ajuste de voltagem na tela, ajuste-o usando a tecla "volume - (◀)" no controlo remoto de fábrica, até que a cor VERMELHA desapareça.

6-4. Manual de Ajuste

- 1) Ajuste usando o medidor de Balanço Branco e o controlo remoto de fábrica.
- 2) Entre no modo de ajuste do Balanço Branco, pressionando a tecla "INSTART" no controlo remoto de fábrica.
- 3) Use a tecla CH▲, CH▼ para escolher o item a ser ajustado.
- 4) Use a tecla VOL◀, VOL▶ para mudar as informações do item.
- 5) Procedimento para Ajuste
 - a. Ajuste a luminosidade da imagem em 45Ft-L mudando o "CONTRAST" e "BRIGHTNESS".
 - b. Ajuste os dados X de luz alta com o R-DRIVE e os dados Y de luz alta com o B-DRIVE para ter a temperatura de cor como mostrado abaixo.
 - c. Ajuste a luminosidade da imagem em 45Ft-L mudando o "CONTRAST" e "BRIGHTNESS".
 - d. Ajuste os dados X de luz alta com R-BIAS e os dados Y de luz alta com B-BIAS para ter a tempertura de cor

como mostrado abaixo.

- e. Repita os passo a-d até que a luz alta e a luz baixa tenham a mesma leitura como mostrado abaixo.

Market	Color Temperature	X-AXIS	Y-AXIS
ALL	13,000	268±5	273±5

7. Ajuste do Foco de Voltagem

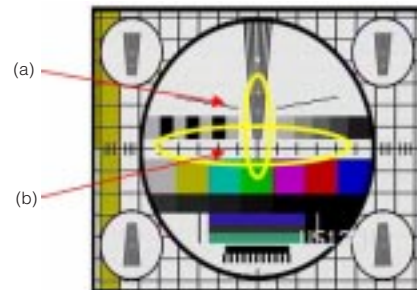
Este ajuste deve ser feito depois de operar o receptor do aparelho suficientemente.

7-1. Preparação para Ajuste

Receba o padrão LG (Padrão NTSC: Crosshatch, Ch.09) e ajuste a condição de imagem modo "APC ON" (NÍTIDO).

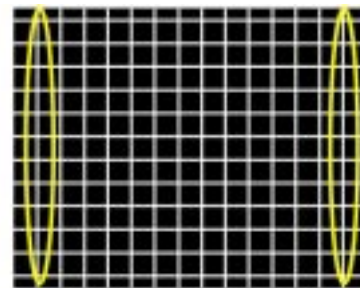
7-2. Ajuste

Gire o foco do volume na direção acima do FBT para ter o melhor foco da linha vertical. (Fig.1(a)) e linha horizontal (Fig.1(b)) como mostrado abaixo.



<Fig. 1>

No modelo ultra NTSC, utilize o sinal Ch.09 (Padrão Crosshatch). Observe a <Fig.2>



<Fig. 2>

8. Ajuste de SUB-BRILHO

Esse ajuste deve ser feito depois do ajuste de Balanço Branco.

8-1. Preparação para Ajuste

- 1) Receba o padrão Mono Scope LG (14CH).
- 2) Ajuste a condição da imagem no modo "APC ON" (NÍTIDO).

8-2. Ajuste

- 1) Pressione duas vezes a tecla "ADJ" no controle remoto de fábrica para entrar no modo de ajuste de "SUB-BRIGHTNESS".
- 2) Modifique os dados de "Sub-Brightness" pressionando a tecla VOL◀, VOL▶, até que o número 1 na escala cinza de padrão mono scope quase desapare. No modelo ultra slim, ajuste até que o número "1" desapareça completamente.
Veja a <Fig.3>

	0	1	2	3	4	5	6	7	8	9	◀ Gray Scale
											◀ Color Bar

<Fig. 3> MONO SCOPE Patter Signal

8-3. Ajuste de Sub-Tint

Este ajuste deve ser feito somente se a imagem estiver com a cor ruim, caso contrário, se a imagem tiver cor boa, isto pode ser omitido.

- 1) Recebe o sinal padrão LG (SMPTE, 2CH)
- 2) Ajuste a condição da imagem no modo "APC ON"(NÍTIDO)
- 3) Pressione três vezes a tecla "ADJ" no controle remoto de fábrica, para entrar no modo de ajuste de "SUB-TINT".
- 4) Modifique os dados de Sub-Tint pressionando a tecla VOL◀, VOL▶ até que as cores CIANO superior e inferior fiquem da mesma cor.

9. Ajuste de dados de Deflexão

Este ajuste será feito por equipamento de ajuste automático. O ajuste manual também é possível, seguindo o procedimento seguinte.

9-1. Preparação para Ajuste

- 1) Ajuste dos dados de deflexão somente pode ser feito com controle remoto.
- 2) Pressione constantemente a tecla "IN-START" no controle remoto de fábrica para entrar o modo de Ajuste de Deflexão.
- 3) Pressione a tecla CH▲, ▼ para seleccionar o item a ser ajustado.
- 4) Pressione a tecla VOL◀, ▶ para mudar os dados.

9-2. Ajuste

- 1) Ajuste da Posição Horizontal
Selecione SVC02(H-POS) e ajuste as linhas verticais da esquerda e da direita do modo mais simétrica possível.
- 2) Ajuste da Posição Vertical
Selecione SVC02(V-POS) e então ajuste de modo que a linha horizontal central coincida com o centro geométrico central do CPT.
- 3) Ajuste do Tamanho Vertical
Selecione SVC02(VA) e ajuste de modo que o círculo central do Padrão Digital (480NC, 13CH) coincida com a tela efectiva do CPT.

9-3. Ajuste (Modelo Superslim S/S 21")

- 1) Ajuste da Posição Vertical
Selecione SVC02(V-POS) e ajuste de modo que a linha central horizontal coincida com o centro geométrico horizontal do CPT.
- 2) Ajuste de linearidade Vertical
Selecione SVC02(V-LIN) e ajuste de modo que o tamanho do círculo superior seja igual ao do círculo inferior do padrão LG (PAL: EU05CH, NTSC: 13CH)
- 3) Ajuste do Tamanho Vertical
Selecione SVC02(VA) e ajuste de modo que o círculo central do Padrão Digital (480NC, 13CH) coincida com a tela efectiva do CPT.
- 4) Ajuste da Posição Horizontal
Selecione SVC02(H-POS) e ajuste as linhas verticais da esquerda e da direita do modo mais simétrico possível.
- 5) Ajuste do Tamanho Horizontal
Selecione SVC02(EW WIDTH), ajuste a linha externa da

esquerda e da direita, então a grade mais remota corresponderá a superfície limite efectiva. (A grade mais remota PAL: interior 0~25%; NTSC: interior coluna 2.5~3.0)

- 6) Ajuste da Parábola
Selecione SVC02(EW PARAB) e ajuste a linha vertical da grade mais remota do lado esquerdo ou direito da tela ficará paralela à linha vertical do centro da tela. (ou da grade mais remota do CPT)
- 7) Ajuste do Trapezoidal
Selecione SVC02(EW TRAPE) e ajuste de modo que a largura da parte superior da tela esteja igual à parte inferior da tela.
- 8) Ajuste de EW UPCOR / LOCOR
Selecione SVC02(EW UPCOR, EW LOCOR) e ajuste de modo que a linha vertical e os quatro cantos se tornem uma linha reta.
- 9) Ajuste de BOW
Selecione SVC02(HP BOW) e ajuste de modo que a linha vertical e os quatro cantos se tornem uma linha reta.

10. Ajuste da Tabela de Dados IIC BUS SUB

OSD	Range	PAL	NTSC	Secam
SUB-BRIGHTNESS	0 ~ 100	40	40	40
SUB-TINT	-20 (R) ~ +20 (G)	R5	R1	R5

11. Preparação de Auto Ajuste da Tabela

	VIDEO IC	EEPROM	Speed	Delay
SLave ADD	BA	A0	1	5

VCD	TV				PC			
	R DRIVE	R BIAS	B DRIVE	B BIAS	B AMP	B CUT	G AMP	G CUT
Sub Add	D	A	F	C				
Start Bit	6	7	6	7				
Stop Bit	0	0	0	0				
Masking	0	0	0	0				
Direction	1	1	1	1				
EEPROM Sub Add	8D	8A	8F	8C				
SpeedPlus Step/Data	3	3	3	3				

12. Tabela de EEPROM Opção

Você pode encontrar os dados da opção de EEPROM se incorporando a chave de IN-START do controle remoto ajustável e então pressionando a chave do MENU. <Tabela 1>

Opción 1	CODE	Observación	Inicial	REMARK
CPT	0/1	0: Slim/Ultra, 1:Normal/Flat	1	
XD MENU	0/1	1: With; 0: Without	1	
TURBO SND	0/1	1: With; 0: Without	1	
V-CURVE	0/1	1: Volume Curve high; 0: Volume Curve low	0	
V-MUTE	0/1	1: With Video Mute; 0: Without	0	
SND MUTE	0/1	1: With Sound Mute(no signal);0: Without(no signal)	1	
SUB ADJ	0/1	1: SUB ADJ.CH.FIX(SUB:14CH,TINT:02CCH); 0: Without	0	
AV MULTI	0/1	1: With; 0: Without	0	
Opción 2	CODE	Observación	Inicial	REMARK
DVD	0/1	1: With DVD input; 0: Without	0	
EYE	0/1	1: With; 0: Without	0	
GAME	0/1	1: With Game Module ; 0: Without	0	
X-WAVE	0/1	1: With Blue Back; 0: Without X-WAVE	0	
COLOR T	0/1	1: Color+10 STEP; 0: -	0	
Opción 3	CODE	Observación	Inicial	REMARK
AUTO DE	0/1	1: With NTSC system; 0: Without	1	
SYNC Kil	0/1	1: SYNC KILL=1(no signal); 0: SYNC KILL=0 (no signal)	1	
Opción 4	CODE	Observación	Inicial	REMARK
LANGUAGE	0	0: ENG (ENG)		
	1	1: ARAB (ENG/FRE/ARAB/URUD)	0	
	2	2: FARSI (ENG/FARSI)		
SND MODE	0/1/2	0: MONO; 1: AV STEREO; 2: RF STEREO	2	
AV	0/1/2	0: NO AV; 1: AV1; 2: AV1 2	1	
LOC KEY	0/1/2	0: 4 KEY; 1: 6 KEY; 2: 8 KEY	1	
TXT LANG	0/1/2/3	0: EU WEST; 1: EU EAST; 2: ARABIC 3: FARSI	3	

<Tabela 1>

<TABLE 2 >

SVC	Register	Range	Initial(NTSC)	Remark
SVC 01	RF AGC	0 ~ 63	28	Necessary
	R BIAS	0 ~ 255	100	Necessary
	G BIAS	0 ~ 255	90	Others CPT
			127	IRICO CPT
				Unnecessary
	B BIAS	0 ~ 255	100	Necessary
	R DRIVE	0 ~ 127	100	Necessary
	G DRIVE	0 ~ 127	85	Unnecessary
	B DRIVE	0 ~ 127	100	Necessary
	Y-DELAY	0 ~ 15	7	Unnecessary
OSD CONT.	0 ~ 7	5	Unnecessary	
SVC 02	V POS	0 ~ 15	38	Unnecessary
			4	Ultra 2 LG CPT
			5	Ultra HF CPT
				FLAT HF CPT
			4	FLATIRCO CPT
			3	FLAT LG CPT
				Necessary
	V LIN	0 ~ 31	18	Ultra 2 LG CPT
			17	Ultra HF CPT
				FLAT HF CPT
			17	FLATIRCO CPT
			18	FLAT LG CPT
				Unnecessary
	VA	0 ~ 127	38	Ultra 2 LG CPT
			53	Ultra HF CPT
				FLAT HF CPT
			12	FLATIRCO CPT
			18	FLAT LG CPT
				Necessary
	H POS	0 ~ 31	24	Ultra 2 LG CPT
			28	Ultra HF CPT
				FLAT HF CPT
			24	FLATIRCO CPT
			20	FLAT LG CPT
				Necessary
	EW WIDTH	0 ~ 127	58	Ultra 2 LG CPT
			100	Ultra HF CPT
				FLAT HF CPT
				FLATIRCO CPT
				FLAT LG CPT
			Necessary	
EW PARAB	0 ~ 127	26	Ultra 2 LG CPT	
		22	Ultra HF CPT	
			FLAT HF CPT	
			FLATIRCO CPT	
			FLAT LG CPT	
			Necessary	
EW TRAPE	0 ~ 127	18	Ultra 2 LG CPT	
		12	Ultra HF CPT	
			FLAT HF CPT	
			FLATIRCO CPT	
			FLAT LG CPT	
			Necessary	
EW UPCOR	0 ~ 31	13	Ultra 2 LG CPT	
		16	Ultra HF CPT	
			FLAT HF CPT	
			FLATIRCO CPT	
			FLAT LG CPT	
			Necessary	
EW COR	0:normal mode		0	Unnecessary
	1:corner pin gain up mode			

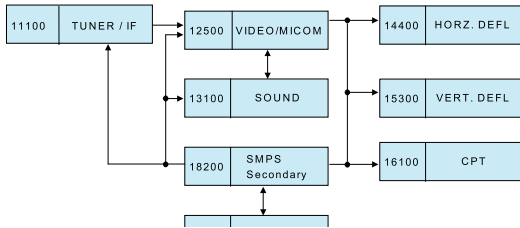
SVC	Register	Range	Initial(NTSC)	Remark
SVC 02	HP BOW	0 ~ 31	18	Necessary
			16	Ultra HF CPT
	HP ANGLE	0 ~ 31	16	Necessary
	HS COMP	0 ~ 7	7	Unnecessary
	V SC	0 ~ 7	18	Unnecessary
	V COMP	0 ~ 7	7	Unnecessary
	HS COMP	0 ~ 7	7	Unnecessary
	V DC	0 ~ 63	24(55)	Unnecessary
	VBLK SW	0~3	0(1)	Unnecessary
	H BLK L	0 ~ 7	4	Unnecessary
H BLK R	0 ~7	4	Unnecessary	
EW Cor	0: Normal mode; 1: Corner pin gain up mode		0	Unnecessary
DEEM TC	0: 50us ; 1: 75us		1	Unnecessary
FM GAIN	0: 500mVrms@± 50KHz. deviation (for PAL)		1	Unnecessary
A2 SW	0: Normal mode; 1: 5.74MHz mode need to set SIF system=1		0	Unnecessary
SIF SYS	0: 4.5MHz; 1: 5.5MHz; 2: 6.0MHz; 3: 6.5MHz		0	Unnecessary
CH CONV	0: Normal BPF mode; 1: CH converter measure mode at India		0	Unnecessary
FM MUTE	0: Enable FM output; 1: Disable FM output		0	Unnecessary
VOL FIL	0: Filter OFF; 1: TV operating mode		1	Unnecessary
VOLUME L	0 ~ 127		33	Unnecessary
AUDIO SW	MONO Mode: 0 (0: Stereo EXT; 1: Stereo INT) MONO Mode: 1 (0: MONO CH1; 1: MONO CH2; 0: MONO CH3; 1: MONO CH4)		0	Unnecessary
SURR CNT	0: Surround OFF; 1: MODE-A (-3dB); 2: MODE-B (0dB); 3:MODE-C(+3dB)		0	Unnecessary
MONO	0: STEREO input mode; 1: MODE input mode		0	Unnecessary
VOLUME R	0 ~ 127		33	Unnecessary
TONE ATT	0: 0dB; 1: -6dB		0	Unnecessary
T BOOST C	0: Cut; 1: Boost		1	Unnecessary
TREBLE	0 ~ 63		18	Unnecessary
PSEUDO ST	0: Pseudo Stereo OFF; 1: Pseudo Stereo ON		0	Unnecessary
BBOOST C	0: Cut; 1: Boost		1	Unnecessary
BASS GA	0 ~ 63		63	Unnecessary
S TRAP	0 (min) ~ 7 (max)		7	Unnecessary
S TRAP SW	0: Sound trap OFF mode (need external trap); 1: Normal mode (sound trap ON)		1	Unnecessary
F DDS	0: Normal mode (NTSC: work; PAL/SECAM: stop); 1: Forced DDS mode (always work)		0	Unnecessary
DELAY T	Delay Test		1	Unnecessary
Y FILTER	0: 3.58MHz Trap; 1: 4.43MHz Trap; 2: Wide mode; 3: 4.286MHz Trap		0	Unnecessary
C FILTER	0: 3.58MHz peaking; 1: 3.58MHz symmetrical; 2: 4.43MHz peaking; 3: 4.43MHz symmetrical		1	Unnecessary
Y APF	0: Chroma trap ON (composite video mode) 1: Chroma trap OFF (YCbCr mode and YC mode)		0	Unnecessary
COR GAIN	0: Coring OFF; 1: Coring Gain 1 (minimum); 2: Coring Gain 2 (middle); 3: Coring Gain 3 (maximum)		2	Unnecessary
P SHOOT	0 (narrow) ~ 3 (wide)		0	Unnecessary
O SHOOT	0 (narrow) ~ 3 (wide)		0	Unnecessary
WPL OPE	0: WPL OFF; 1: High operating point; 2: Middle operating point; 3: Low operating point		0	Unnecessary
GAMMA ST	0: Low operating point; 1: Middle operating point; 2: High operating point; 3: Defect		3	Unnecessary
DC REST	0: 100%; 1: 107%; 2: 113%; 3: 129%		1	Unnecessary
BS START	0: Black Stretch ON (Starting Point=401RE); 1: Black Stretch ON (Starting Point=501RE) 2: Black Stretch ON (Starting Point=601RE) 3: Black Stretch OFF		0	Unnecessary
BS GAIN	0 (min) ~ 2 (max)		1	Unnecessary
C TRAP	0 (min) ~ 7 (max)		5	Unnecessary
C BPF	0 (min) ~ 3 (max)		0	Unnecessary
GAMMA GA	0 (min) ~ 3 (max)		0	Unnecessary
GRAY MDE	0: White (70%); 1: Gray (15%)		0	Unnecessary
YCMIX	0: YC_C; 1: 2.2V_DC		0	Unnecessary
TXT CC	0: Output without LPF; 1: Output by LPF		0	Unnecessary
VIN/XRGB	0: FBP/EXT RGB IN; 1: YC-C/DVD-Y/CR-IN/CB-IN		1	Unnecessary

SVC	Register	Range	Initial(NTSC)	Remark
SVC 05	T DISABLE	0: Test mode; 1: TV operating normally	1	Unnecessary
	H FREQ	0 ~ 63	70	Unnecessary
	AFC G	0: Automatic mode; 1: Enforce high gain mode	0	Unnecessary
	A MUTE	0: Audio Mute OFF; 1: Audio Mute ON	1	Unnecessary
	V MUTE	0: Video Mute OFF; 1: Video Mute ON	0	Unnecessary
	SYN KILL	0 ~ 1	0	Unnecessary
	V KILL	0: TV operating mode; 1: Defeat the vertical output	0	Unnecessary
	VSEP	0: Normal mode; 1: Sensitivity up mode	0	Unnecessary
	V RES T	0: Normal mode; 1: Sensitivity up mode	0	Unnecessary
	HLVDET	0: If H-Lock is not defect, stop vertical sync detection 1: V sync system always working	1	Unnecessary
	V SYN		0	Unnecessary
	CD MODE	0 ~ 7	0	Unnecessary
	FBPBLK	0 ~ 1	1	Unnecessary
	AFC NST	0: Normal mode; 1: Enforce low gain mode (non-standard)	0	Unnecessary
	AFC2SW	0: About 4us ~ 8us; 1: about 8us ~ 12us	0	Unnecessary
	CROSS BW	0: TV operating mode; 1: Black pattern; 2: White pattern; 3: Crosshatch pattern	0	Unnecessary
	BLK DEF.	0: Blanking ON (normal mode); 1: Blanking OFF	0	Unnecessary
	SUB BIAS	0 ~ 127	35	Unnecessary
V TRANS	0: Random transmission; 1: Transmission between vertical retrace period	1	Unnecessary	
DIG OSD	0: Analogue OSD mode; 1: Digital OSD mode	0	Unnecessary	
SVC 06	RGB CONT	0 ~ 15	8	Unnecessary
	RGB TEMP	0: -1VBE; 1: Flat	0	Unnecessary
	ACL DEF.	0: ACL Defect OFF; 1: ACL Defect ON	0	Unnecessary
	ACL SW	0: High sensitivity; 1: Low sensitivity	1	Unnecessary
	ABL DEF.	0: ABL Defect OFF; 1: ABL Defect ON	0	Unnecessary
	MID STP	0: Enable limit operating; 1: Disable limit operating	1	Unnecessary
	ABL TH	0 ~ 7	3	Unnecessary
	VXO ADJ		5	Unnecessary
	CrCb IN	0: Video; 1: CbCr	0	Unnecessary
	C EXT	0: Internal composite video signal; 1: From pin 2 input	0	Unnecessary
	C BYPASS	0: Bypass OFF; 1: Bypass ON (used in Y/C mode)	0	Unnecessary
	C KI ON	0: Automatic mode (TV in operation); 1: Enforce killer ON when color control is min	0	Unnecessary
	C KI OFF	0: TV in operation; 1: Test mode, killer circuit is not in operation	0	Unnecessary
	C KI OPE	0 ~ 7 (-30dB ~ -40dB)	4	Unnecessary
	GRN ADJ	0 ~ 7 (Auto green off ~ level high)	0	Unnecessary
	TINT TH	0: Normal mode; 1: Tint control set center value (can't control tint)	0	Unnecessary
	ID KILL	0: Easy to become NTSC; 1: Easy to become PAL	7	Unnecessary
	CVCO ADJ	0 ~ 7	4	Unnecessary
VCO CNTR	0: Normal mode; 1: VCO free run mode	2	Unnecessary	
FSC/STOP	0: FSC OUT; 1: EHT	1	Unnecessary	
SVC 07	C SYS	0: PAL/NTSC/4.43 NTSC (AUTO); 1: PAL-M/PAL-N/NTSC(AUTO) 2: PAL; 3: PAL-M; 4: PAL-N; 5: NTSC; 6: 4.43NTSC; 7: Not available	0	Unnecessary
	RY BY GA	0 ~ 15	8	Unnecessary
	RY BY AN	0 ~ 15	10	Unnecessary
	R-Y LEVEL	0 ~ 31	16	Unnecessary
	B-Y LEVEL	0 ~ 31	12	Unnecessary
	GY AMP	0 ~ 15	10	Unnecessary
	HTNo Clr	0: Color ON; 1: Color OFF	0	Unnecessary
	VXO Free	0: Normal mode; 1: VXO free run mode	0	Unnecessary
	VXO Stby	0: Normal mode; 1: VXO Standby mode	0	Unnecessary
	IF AGC	0: Normal mode; 1: Minimize the gain of VIF amplifier	0	Unnecessary
	SVO SW	0: Internal Video out mode; 1: Selected External video output mode	0	Unnecessary
	VIF SYS	0: 38.0 MHz; 1: 38.9MHz; 2: 39.5MHz; 3: 45.75MHz	1	Unnecessary
	V LEVEL	0 ~ 7	4	Unnecessary
	OM TYPE	0: APC Voltage sample hold circuit type; 1: APC detector stop type	0	Unnecessary
	OM SW	0: Normal mode; 1: Over modulation measure circuit ON	0	Unnecessary
	OM LEVEL	0 ~ 15	0	Unnecessary
	VCO FREQ	0 ~ 255	100	Unnecessary
	AMONI SW	0: Normal mode (de-emphasis FM detector); 1: SAO mode at external audio input mode	0	Unnecessary
AFT SENS	0: ±200KHz (4.5-0.5v change); 1: ±150KHz (4.5-0.5v change) 2: ±100KHz (4.5-0.5v change); 3: ±50KHz (4.5-0.5v change)	0	Unnecessary	
VCO ADJ		15	Unnecessary	

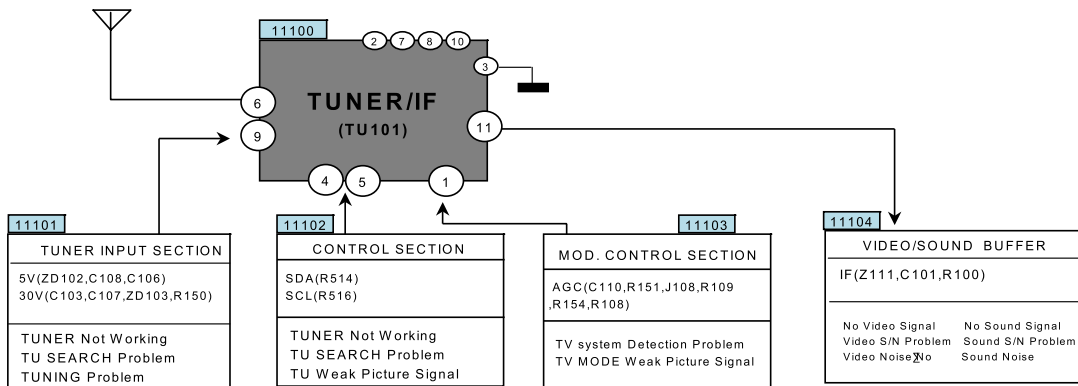
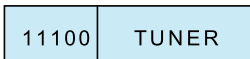
SVC	Register	Range	Initial(SECAM)	Remark
SVC 08	VIDEO SW	0: Internal; 1: External; 2: DVD-Y; 3: YC-Y	0	Unnecessary
	SYNC SS	000: Low (sync tip side); 100: Middle (normal); 111: High (pedestal side)	3	Unnecessary
	DinterLace	0: Normal mode; 1: Deinterlace mode	0	Unnecessary
	OE TEST		0	Unnecessary
	Ext RB	Ext R Bias setting	8	Unnecessary
	Ext GB	Ext G Bias setting	8	Unnecessary
	Ext BB	Ext B Bias setting	8	Unnecessary
	Ext RDr	Ext R Drive setting	8	Unnecessary
	Ext GDr	Ext G Drive setting	8	Unnecessary
	Ext BDr	Ext B Drive setting	8	Unnecessary
	MONI C2		0	Unnecessary
	DDS BPF	DDS Band Pass Filter	2	Unnecessary
	BELL ADJ	Secam IC Only		Unnecessary
	BELL MONI	Secam IC Only		Unnecessary
	S KIL OPE	Secam IC Only		Unnecessary
	S KIL ON	Secam IC Only		Unnecessary
	S KIL OFF	Secam IC Only		Unnecessary
BellBypas	Secam IC Only		Unnecessary	
Text Hpos	Text Only	3	Unnecessary	
Text VPos	Text Only	3	Unnecessary	
SVC 09	DE EM SW			Unnecessary
	CIK STOP			Unnecessary
	TEST MODE			Unnecessary
	MONI cbcr			Unnecessary
	IF TEST			Unnecessary
	DVD VOL	0:NORMAL ~ 100:Min(Reduce DVD Volume)		Unnecessary
	MAX VOL	Only for hotel model	100	Unnecessary
	CLPDEL50	PIP	18	Unnecessary
	CLPDEL60	PIP	18	Unnecessary
	CLPLEN	PIP	2	Unnecessary
	CLMPID	PIP	1	Unnecessary
	PIP H	PIP	2	Unnecessary
	S KIL ON	SECAM ONLY	0	Unnecessary
	S KIL OFF	SECAM ONLY	0	Unnecessary
	BellBypas	SECAM ONLY	0	Unnecessary
	Moni cbcr	SECAM ONLY	0	Unnecessary
	SAP sens	BTSC only	1	Unnecessary
		0:17%		Unnecessary
		1:24%		Unnecessary
	STE sens	BTSC only	0	Unnecessary
	0:38%		Unnecessary	
	1:47%		Unnecessary	
SAP LEVEL	BTSC ONLY	0	Unnecessary	
	0:-11dBV			
	1:-5.5dBV			

GUIA DE SOLUÇÃO DE PROBLEMAS

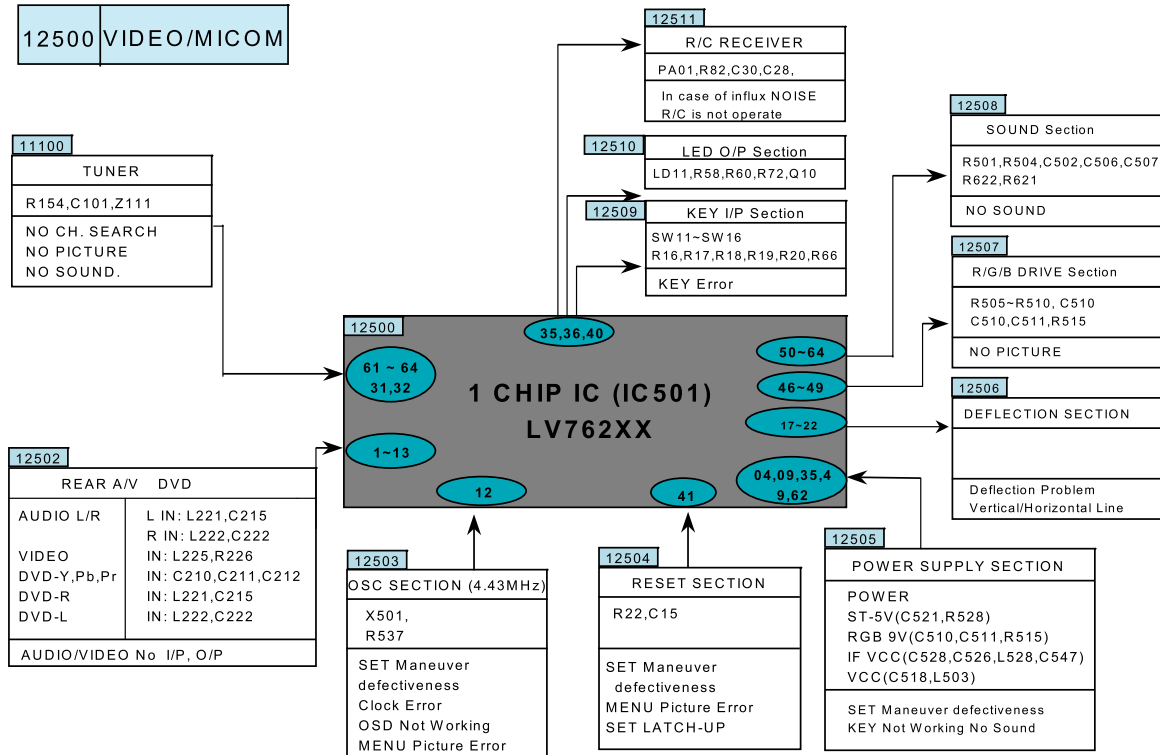
1. TV FUNCIONAL



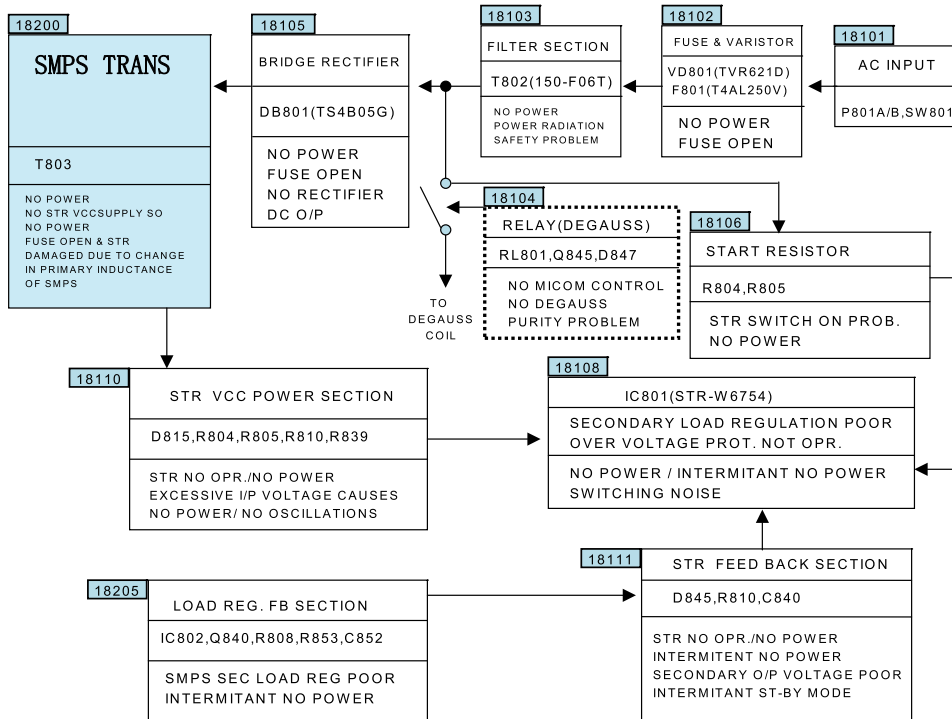
2. SECÇÃO TU/FI



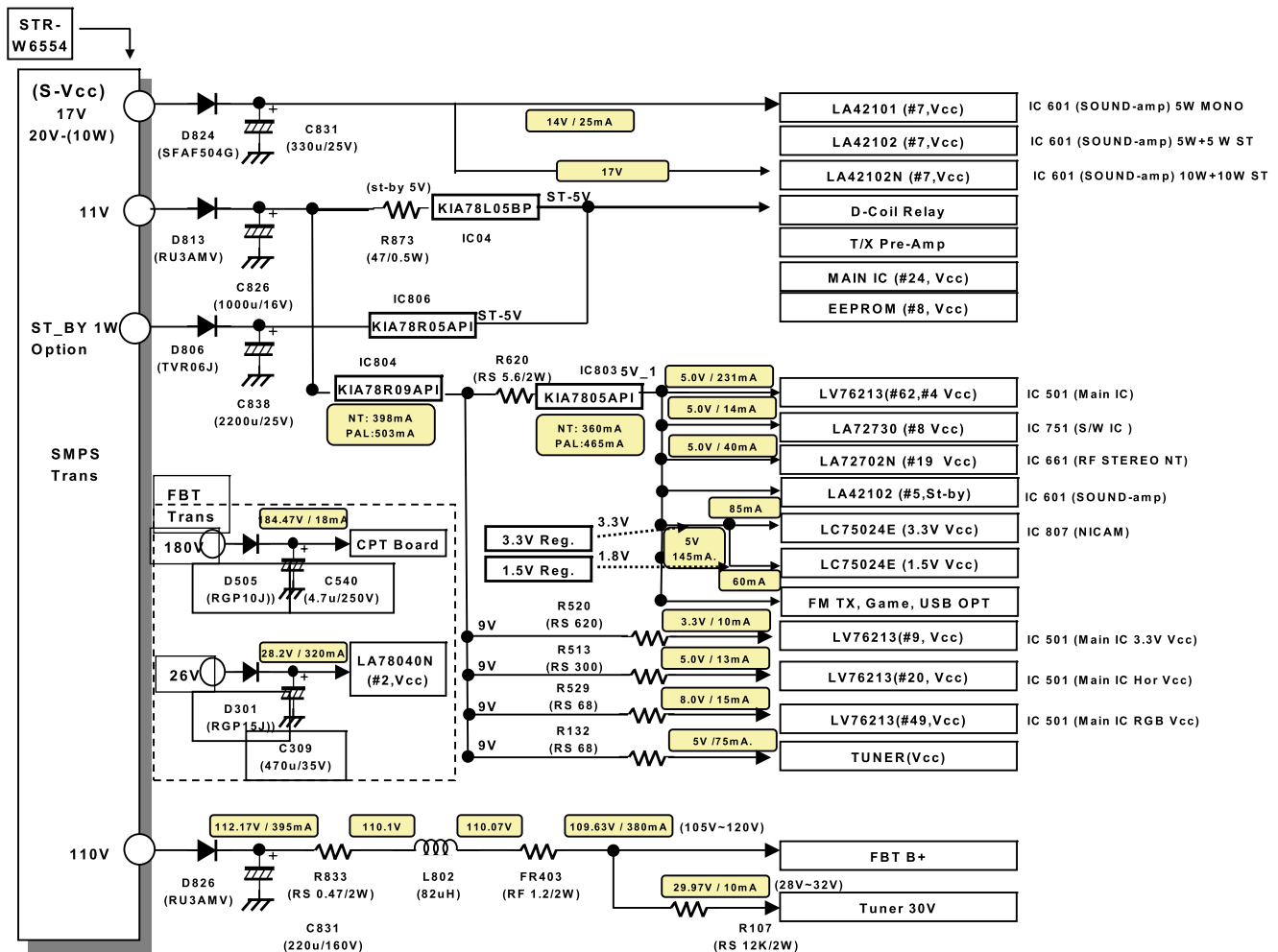
3. PROCESSANDO VÍDEO



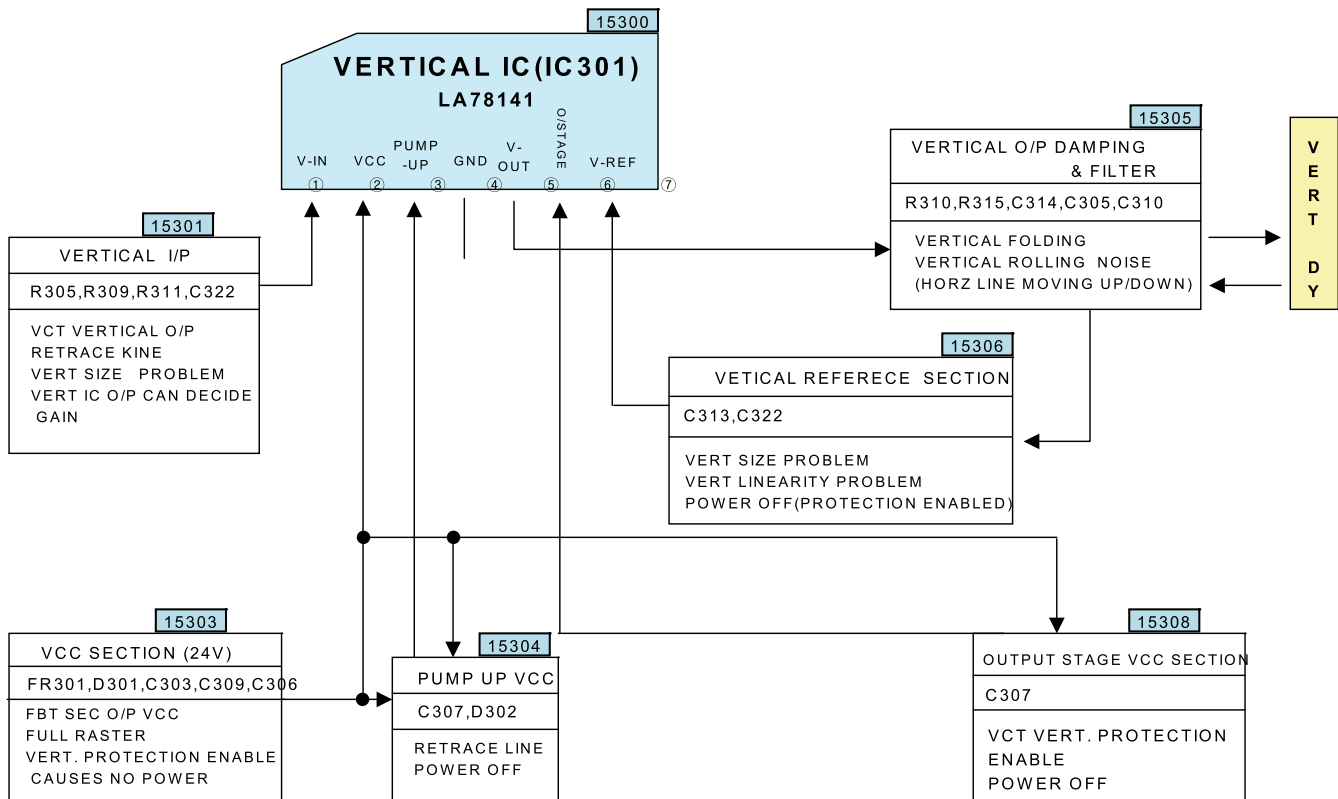
4. SECÇÃO SMPS PRIMÁRIA



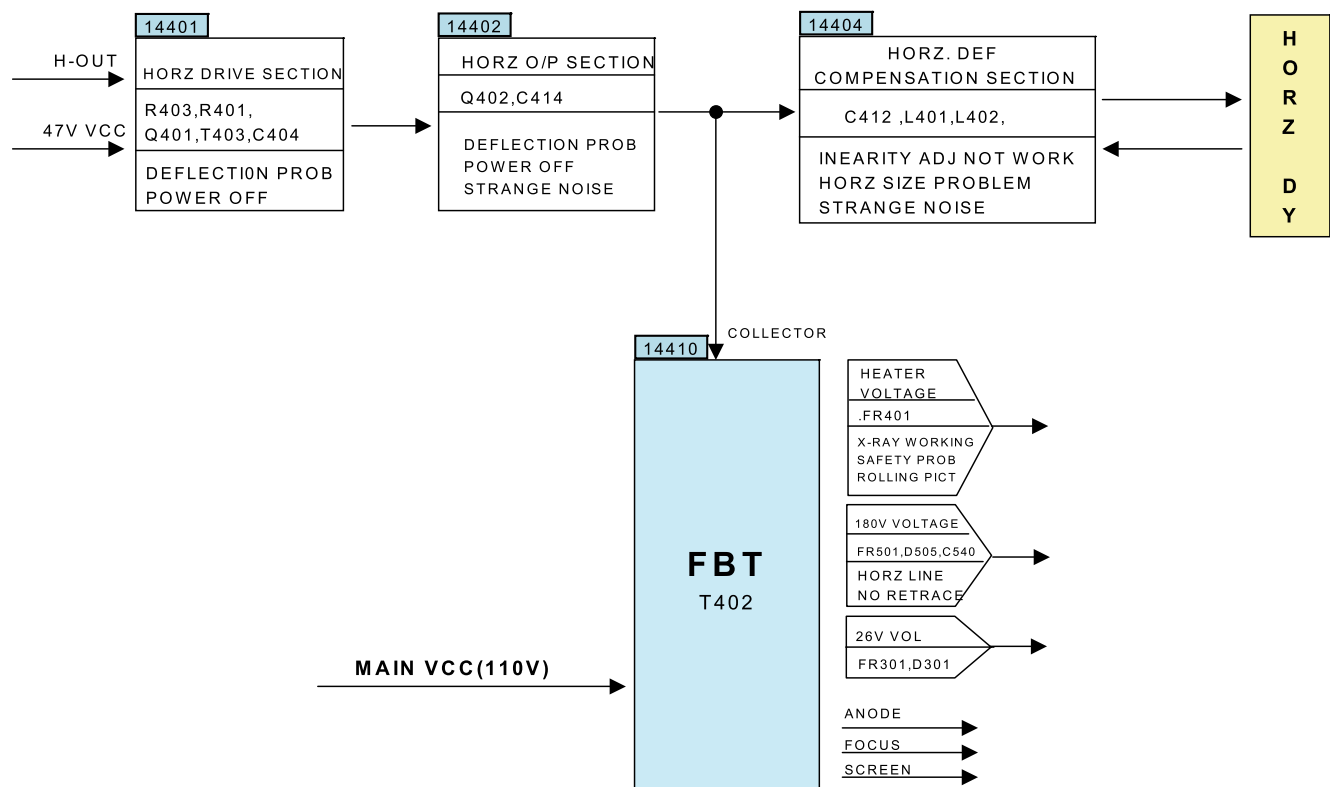
5. SECÇÃO SMPS SECUNDÁRIA



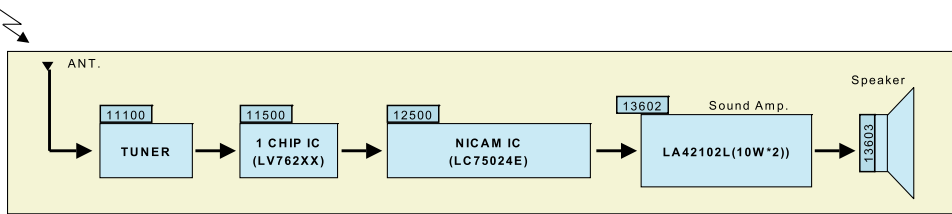
6. SECÇÃO VERTICAL



7. SECÇÃO HORIZONTAL



8. SECÇÃO DE PROCESSAMENTO DE SOM

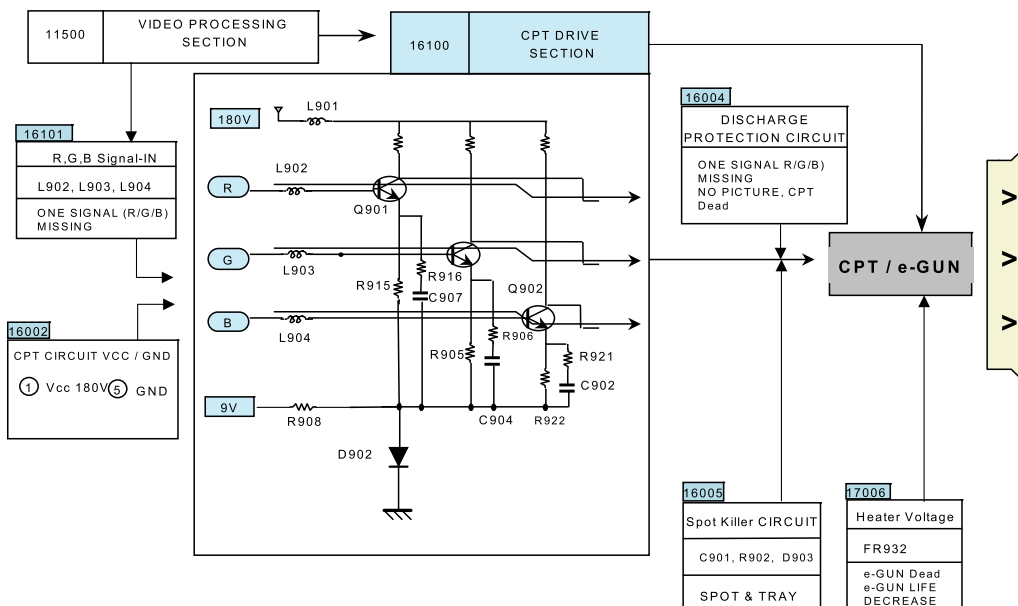
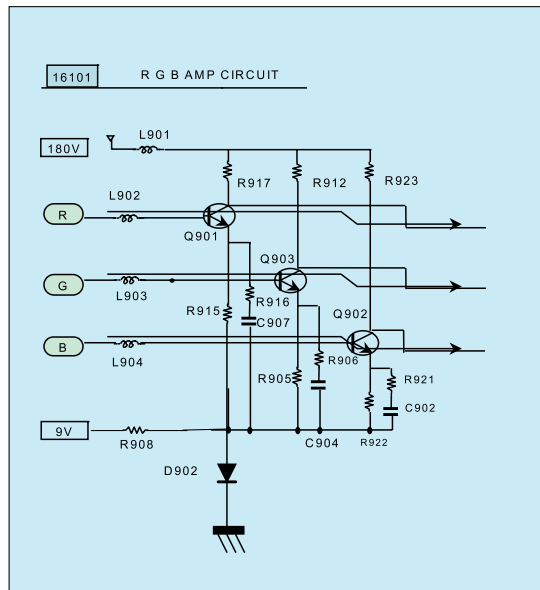


- TUNER : RF signal is feed to TUNER through Antenna. IF output from Tuner is then given to 1 CHIP IC.
- 1 CHIP IC : 1 CHIP IC processes the input IF. Demodulates Picture and sound information and gives analog R G B output for Display and SPKL/R as audio output, this sound output is further Amplified and feed to speakers.
- Sound Amp : Sound amps(LA42102L) is and Audio Amplifier it amplifies the output sound signal from Surround ic(LC75024E) and feeds to speaker which generates Sound.

9. SECÇÃO DRIVE CPT

CPT Board Circuit 16100

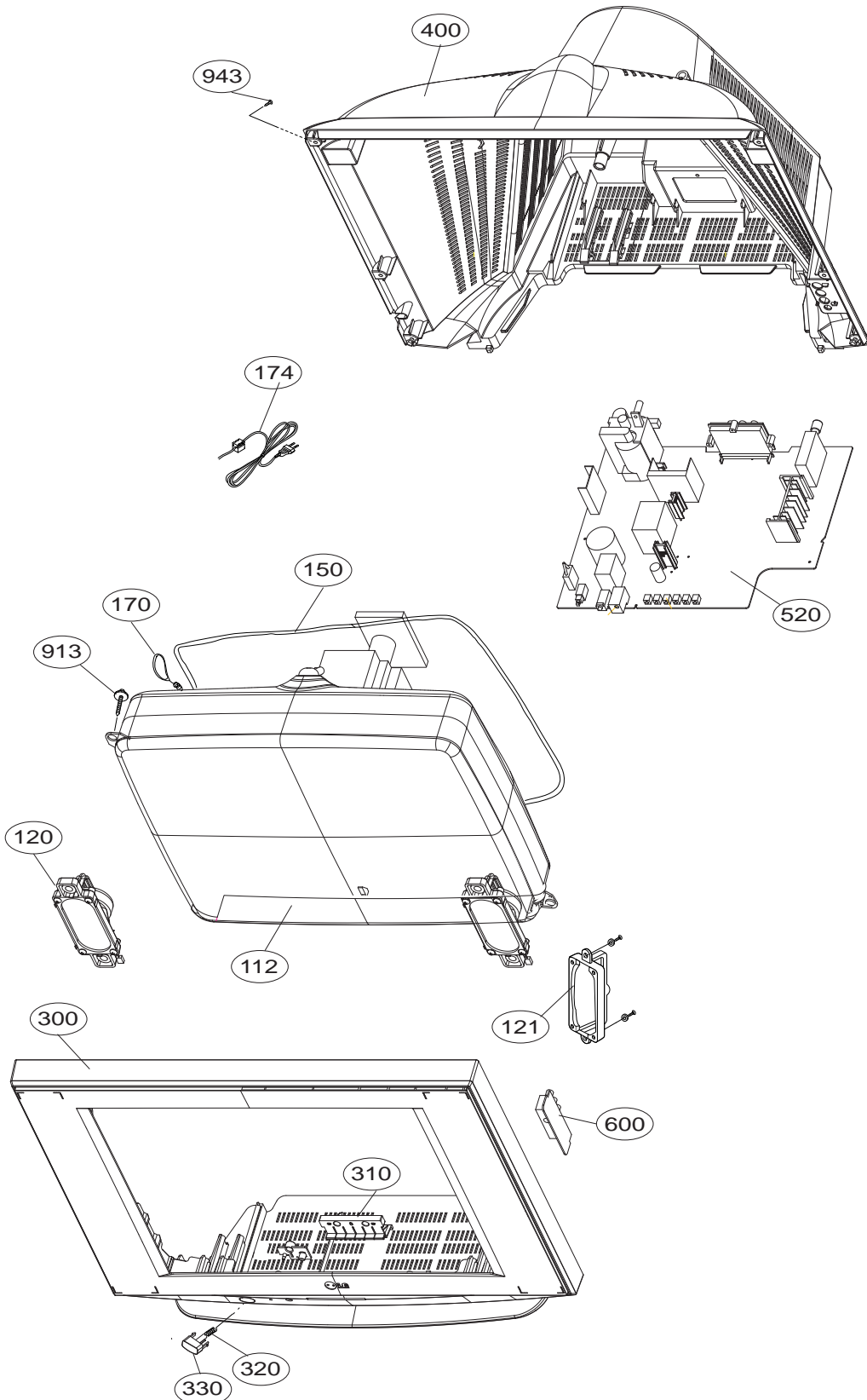
The CPT-BOARD assembly is composed of discrete type RGB Amplifier.
Amp- Gain is defined by Resistance of R917, R912,R923.
High Frequency compensation is made by inductance of L901,
capacitance of C907,C904 and C902.
DC level of emitter of Q901,Q902 and Q903 is defined by R908.



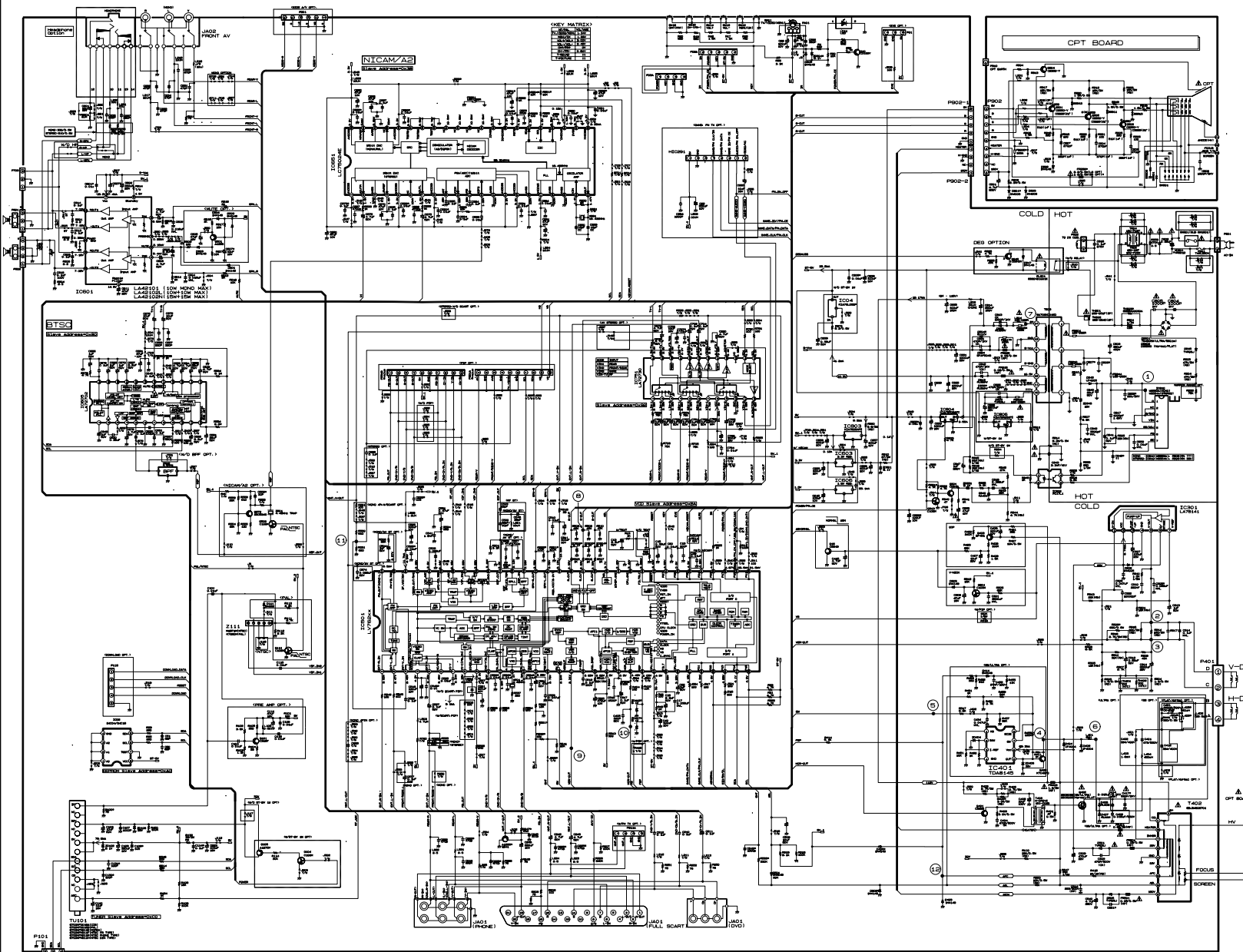
VISTAS EXPLODIDAS

INFORMAÇÃO IMPORTANTE DE SEGURANÇA

Muitas partes críticas e mecânicas deste chassis têm características especiais de segurança. Estas partes são identificadas por **Δ** no Diagrama Esquemático e no DESENHO DO ESQUEMA MECÂNICO (exploded view). Tais peças de segurança especial devem ser substituídas pelos mesmos componentes, como recomendado neste manual, para prevenir irradiação de raios-X, choques, fogo, e outros perigos. Não modifique o desenho original sem permissão do fabricante.



< SCHEMATIC DIAGRAM OF CW-81A >



WARNING: BEFORE SERVICING THIS CHASSIS READ "X-RAY RADIATION PRECAUTION", "SAFETY PRECAUTION" AND PRODUCT SAFETY NOTICE IN THIS MANUAL.

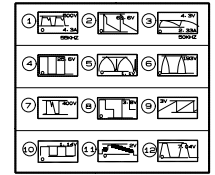
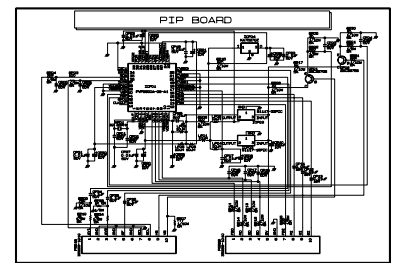
CAUTION: THE MARKS IN THE SCHEMATIC DIAGRAM AND THE PARTS LIST DESIGNATE COMPONENTS WHICH HAVE SPECIAL CHARACTERISTICS FOR SAFETY, AND SHOULD BE REPLACED ONLY WITH TYPES IDENTICAL TO THOSE IN THE ORIGINAL CIRCUIT OR SPECIFIED IN THE PARTS LIST. BEFORE REPLACING ANY OF THESE COMPONENTS READ CAREFULLY THE PRODUCT SAFETY NOTICE IN THIS MANUAL. DO NOT DEGRADE THE SAFETY OF THE RECEIVER THROUGH IMPROPER SERVICING.

* : OPTION

< IC VERSION >

ASSEMBLE SUBCIRCUIT WITH RP/ST IC FOR RP-ST MODEL

SOUND IC	SYSTEM	COMB	EW	TXI	SUP	GROUND	AZ/NICAM	BTSC
AV-ST LV76213	PAL/NT	X	●	X	●	●	●	●
LV76223	PAL/NT/SECAM	X	●	X	●	●	●	●
LV76233	PAL/NT/SECAM	X	●	●	●	●	●	●
RP-ST LC75034	AZ/NICAM						X	
IC	LV75702	BTSC						X



IC301		
Standard	Adjust	Stand-by
① 2.25V	① 2.25V	① 34.6mV
② 29.55V	② 29.8V	② 0.25V
③ 1.63V	③ 0.64V	③ 0.4mV
④ 3.4mV	④ 9.6mV	④ 0.3mV
⑤ 14.97V	⑤ 15.3V	⑤ 0.24V
⑥ 29.43V	⑥ 29.1V	⑥ 1.4V
⑦ 2.25V	⑦ 2.25V	⑦ 10.7mV

IC401		
Standard	Adjust	Stand-by
① 8.42V	① 8.46V	① 0.22V
② 4.89V	② 4.96V	② 0.23mV
③ 8.42V	③ 8.46V	③ 0.23mV
④ 4.4mV	④ 1.4mV	④ 0.23V
⑤ 11.9V	⑤ 1.09V	⑤ 0.95V
⑥ 29.59V	⑥ 29.8V	⑥ 0.25V
⑦ 2.89V	⑦ 3.5V	⑦ 0.76V
⑧ 2.85V	⑧ 2.86V	⑧ 0.2mV

