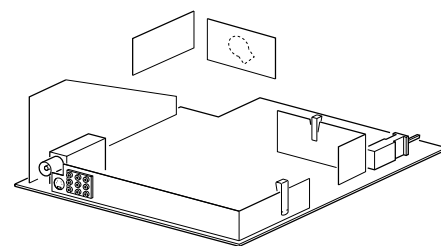


Service
Service
Service←
Volta ao Menu

14PT314A/78	20PT326A/78
14PT316A/78	20PT424A/78
14PT414A/78	20PT524A/78
14PT616A/78	21PT434A/78
20PT324A/78	21PT534A/78

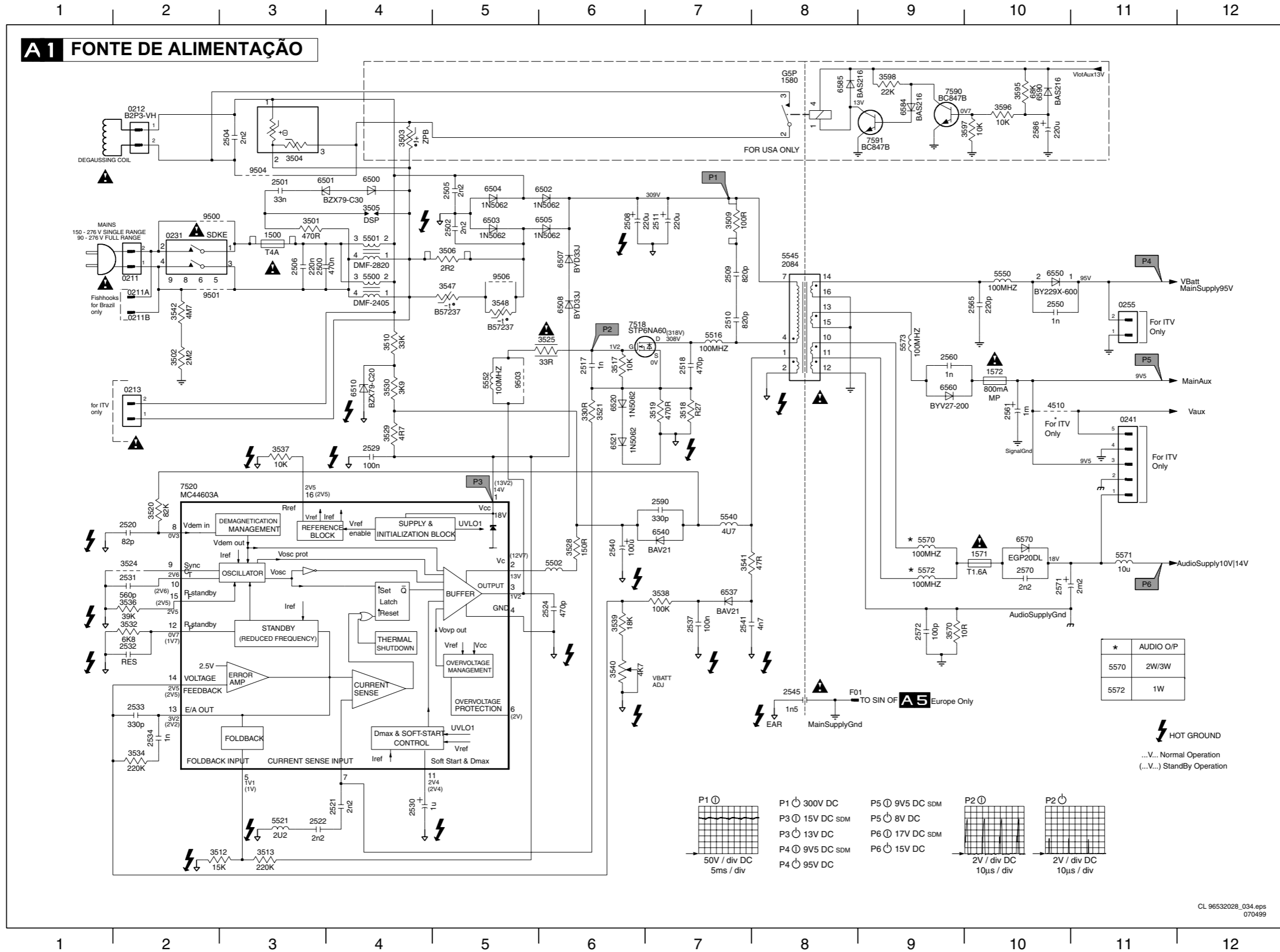
CL 9652047_013.885
©1999

Service Manual

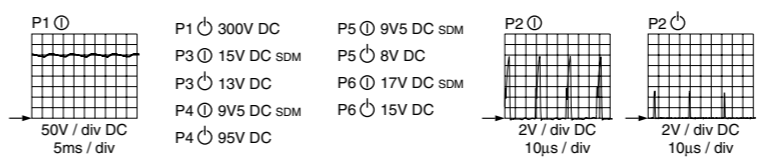
Conteúdo	Página
1 Especificações Técnicas, Conexões e Visão Geral do Chassis	2
2 Precauções de Segurança e Manutenção	
Instruções, Avisos e Notas	3
Instruções de Uso	5
Instruções Mecânicas	13
3 Modos de Serviço, Códigos de Erro e Descoberta de Falhas	14
6 Diagrama em Blocos , Pontos de teste, I2C e vista geral da tensão de alimentação	
Localização de Falhas	21
Diagrama da tensão de alimentação	25
Diagrama em Blocos	26
Vista Geral dos pontos de Teste	27
7 Esquemas e Painéis	Diagr. Painel
Fonte de Alimentação (Diagrama A1)	28 34-37
Deflexão horizontal (Diagrama A2)	30 34-37
Deflexão vertical (Diagrama A3)	31 34-37
Sincronização (Diagrama A4)	31 34-37
Tuner FI Video + FI Som (Diagrama A5)	32 34-37
Process. Vídeo A/P (Diagrama A6)	38 34-37
Controle (Diagrama A7)	39 34-37
Controle Frontal (Diagrama A8)	40 34-37
Amplificador de Áudio (Diagrama A10)	41 34-37
E/S Frontal+Controle+Headphone(Diagr. A11)	42 34-37
E/S Traseira Cinch (Diagrama A12)	43 34-37
Painel CRT (Diagrama B)	44 45
BTSC Stereo Decoder (Diagrama C1)	46 48
Amplificador de Áudio (Diagrama C2)	47 48
Decodificador Áudio ITT (Diagrama D1)	49 45
Amplificador de Áudio ITT (Diagrama D2)	50 45
Painel AV Lateral(Diagrama E)	51 51
8 Ajustes	53
9 Descrição do Circuito	57
Lista de Abreviações	62
10 Lista de material	64



A1 FONTE DE ALIMENTAÇÃO



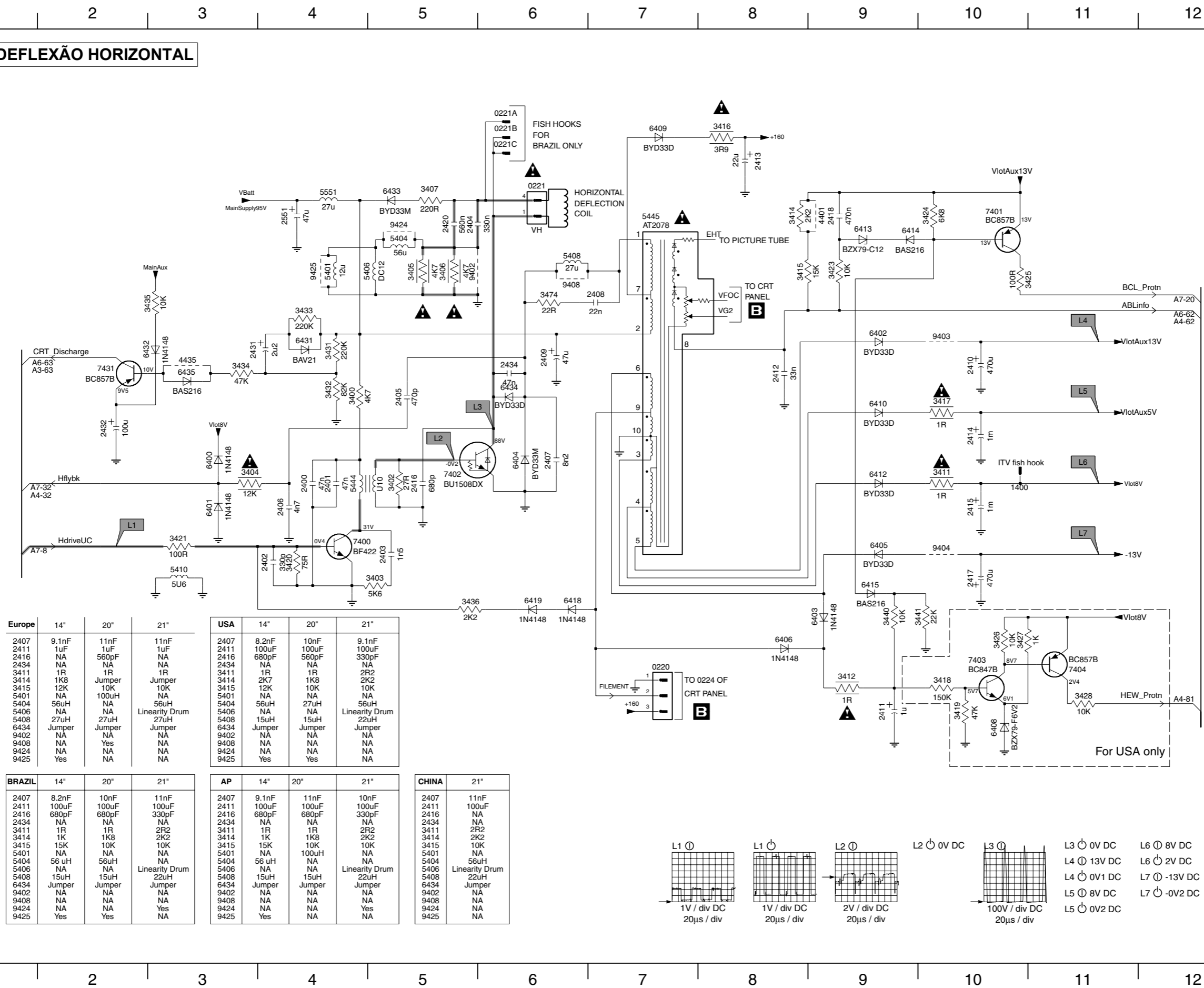
*	AUDIO O/P
5570	2W/3W
5572	1W



HOT GROUND
 ...V... Normal Operation
 (...V...) StandBy Operation

- F01 F9
- 0211 C2
- 0211A C2
- 0211B C2
- 0212 A2
- 0213 D2
- 0231 B2
- 0241 D11
- 0255 C11
- 1500 B3
- 1571 E10
- 1572 D10
- 1580 A8
- 2500 C3
- 2501 B3
- 2502 B5
- 2504 A3
- 2505 B5
- 2506 C3
- 2508 B6
- 2509 C7
- 2510 C7
- 2511 B7
- 2517 C6
- 2518 C7
- 2520 E2
- 2521 H4
- 2522 H3
- 2524 F6
- 2529 D4
- 2530 H4
- 2531 E2
- 2532 F2
- 2533 G2
- 2534 G2
- 2537 F7
- 2540 E6
- 2541 F7
- 2545 G8
- 2550 C10
- 2560 C9
- 2561 D10
- 2570 E10
- 2571 F10
- 2572 F9
- 2586 A10
- 2590 E7
- 3501 B3
- 3502 C2
- 3503 A4
- 3504 A3
- 3505 B4
- 3506 B5
- 3509 B7
- 3510 C4
- 3512 H2
- 3513 H3
- 3517 C6
- 3518 D7
- 3519 D7
- 3520 E2
- 3521 D6
- 3524 E2
- 3525 C6
- 3528 E6
- 3529 D4
- 3530 D4
- 3532 F2
- 3534 G2
- 3536 F2
- 3537 D3
- 3538 F7
- 3539 F6
- 3540 F6
- 3541 E7
- 3542 C2
- 3547 C5
- 3548 C5
- 3570 F9
- 3595 A10
- 3596 A10
- 3597 A10
- 3598 A9
- 4510 D10
- 5500 C4
- 5501 B4
- 5502 E6
- 5516 C7
- 5521 H3
- 5540 E7
- 5545 B8
- 5550 C10
- 5552 D5
- 5570 E9
- 5571 E11
- 5572 E9
- 5573 C9
- 6500 B4
- 6501 B3
- 6502 B6
- 6503 B5
- 6504 B5
- 6505 B6
- 6507 B6
- 6508 C6
- 6510 D4
- 6520 D6
- 6521 D6
- 6522 D6
- 6523 D6
- 6524 D6
- 6525 D6
- 6526 D6
- 6527 D6
- 6528 D6
- 6529 D6
- 6530 D6
- 6531 D6
- 6532 D6
- 6533 D6
- 6534 D6
- 6535 D6
- 6536 D6
- 6537 D6
- 6538 D6
- 6539 D6
- 6540 D6
- 6541 D6
- 6542 D6
- 6543 D6
- 6544 D6
- 6545 D6
- 6546 D6
- 6547 D6
- 6548 D6
- 6549 D6
- 6550 D6

A2 DEFLEXÃO HORIZONTAL



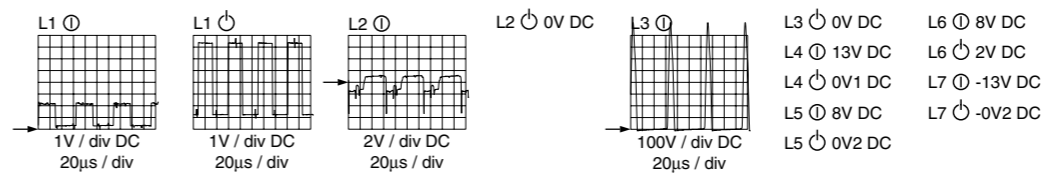
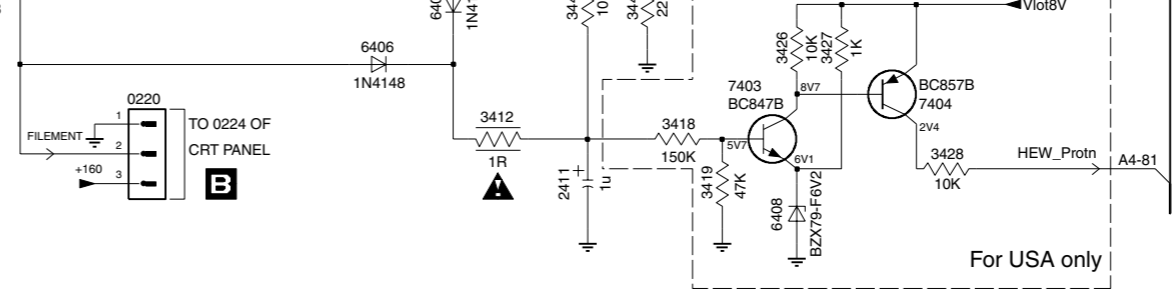
Europe	14"	20"	21"
2407	9.1nF	11nF	11nF
2411	1uF	1uF	1uF
2416	NA	560pF	NA
2434	NA	NA	NA
3411	1R	1R	1R
3414	1K8	Jumper	Jumper
3415	12K	10K	10K
5401	NA	100uH	NA
5404	NA	56uH	NA
5406	NA	NA	Linearity Drum
5408	27uH	27uH	27uH
6434	Jumper	Jumper	Jumper
9402	NA	NA	NA
9408	NA	NA	NA
9424	NA	NA	NA
9425	Yes	NA	NA

USA	14"	20"	21"
2407	8.2nF	10nF	9.1nF
2411	100uF	100uF	100uF
2416	680pF	560pF	330pF
2434	NA	NA	NA
3411	1R	1R	2R2
3414	1K	1K	2K2
3415	15K	10K	10K
5401	NA	100uH	NA
5404	56uH	NA	NA
5406	NA	NA	Linearity Drum
5408	15uH	15uH	22uH
6434	Jumper	Jumper	Jumper
9402	NA	NA	NA
9408	NA	NA	NA
9424	NA	NA	NA
9425	Yes	NA	NA

BRAZIL	14"	20"	21"
2407	8.2nF	10nF	11nF
2411	100uF	100uF	100uF
2416	680pF	680pF	330pF
2434	NA	NA	NA
3411	1R	1R	2R2
3414	1K	1K	2K2
3415	15K	10K	10K
5401	NA	NA	NA
5404	56uH	56uH	NA
5406	NA	NA	Linearity Drum
5408	15uH	15uH	22uH
6434	Jumper	Jumper	Jumper
9402	NA	NA	NA
9408	NA	NA	NA
9424	NA	NA	Yes
9425	Yes	Yes	NA

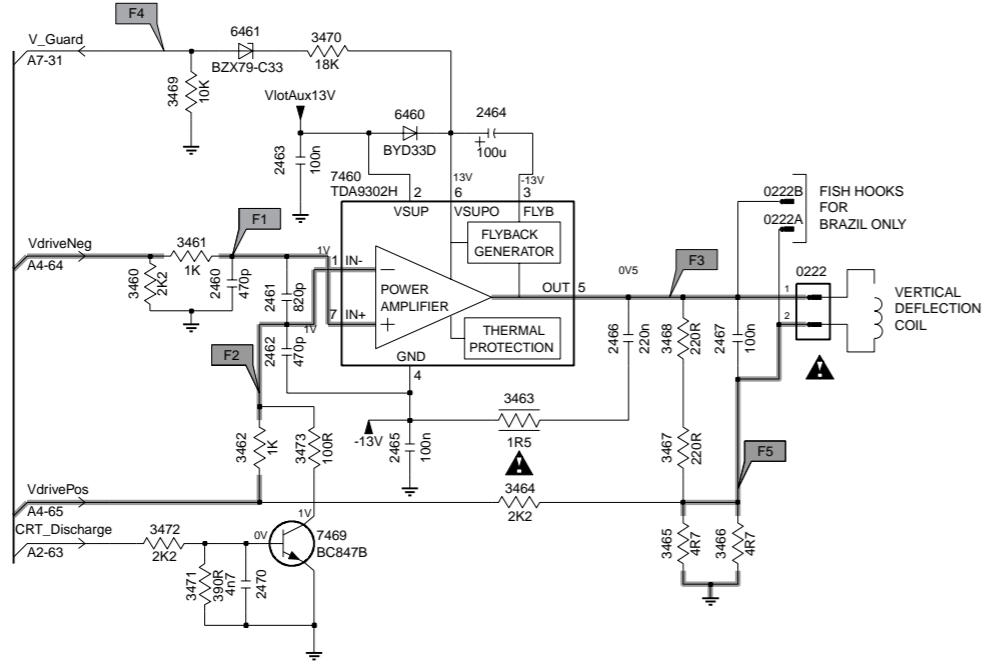
AP	14"	20"	21"
2407	9.1nF	11nF	10nF
2411	100uF	100uF	100uF
2416	680pF	680pF	330pF
2434	NA	NA	NA
3411	1R	1R	2R2
3414	1K	1K	2K2
3415	15K	10K	10K
5401	NA	100uH	NA
5404	56uH	NA	NA
5406	NA	NA	Linearity Drum
5408	15uH	15uH	22uH
6434	Jumper	Jumper	Jumper
9402	NA	NA	NA
9408	NA	NA	NA
9424	NA	NA	Yes
9425	Yes	NA	NA

CHINA	21"
2407	11nF
2411	100uF
2416	NA
2434	NA
3411	2R2
3414	2K2
3415	10K
5401	NA
5404	56uH
5406	Linearity Drum
5408	22uH
6434	Jumper
9402	NA
9408	NA
9424	NA
9425	NA



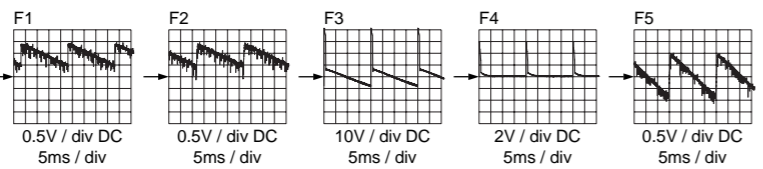
- 0220 F7
- 0221 B6
- 0221A A6
- 0221B A6
- 0221C A6
- 1400 D10
- 2400 D4
- 2401 D4
- 2402 E4
- 2403 E5
- 2404 B5
- 2405 D5
- 2406 E4
- 2407 D6
- 2408 C7
- 2409 C6
- 2410 C10
- 2411 F9
- 2412 C8
- 2413 A8
- 2414 D10
- 2415 E10
- 2416 D5
- 2417 E10
- 2418 B9
- 2420 B5
- 2431 C3
- 2432 D2
- 2434 C6
- 2551 B4
- 3400 D4
- 3402 D5
- 3403 E5
- 3404 D3
- 3405 B5
- 3406 B5
- 3407 B5
- 3411 D10
- 3412 F9
- 3414 B8
- 3415 B8
- 3416 A8
- 3417 D10
- 3418 F10
- 3419 F10
- 3420 E4
- 3421 E3
- 3423 B9
- 3424 B10
- 3425 C10
- 3426 F10
- 3427 F10
- 3428 F11
- 3431 C4
- 3432 D4
- 3433 C4
- 3434 C3
- 3435 C3
- 3436 E5
- 3440 F9
- 3441 F10
- 3474 C6
- 4401 B9
- 4435 C3
- 5401 B4
- 5404 B5
- 5406 B5
- 5408 B6
- 5410 E3
- 5444 D4
- 5445 B7
- 5551 B4
- 6400 D3
- 6401 E3
- 6402 C9
- 6403 F9
- 6404 D6
- 6405 E9
- 6406 F8
- 6408 G10
- 6409 A7
- 6410 D9
- 6412 D9
- 6414 B9
- 6415 E9
- 6418 E6
- 6419 E6
- 6431 C4
- 6432 C3
- 6433 B5
- 6434 C6
- 6435 C3
- 7400 E4
- 7401 B10
- 7402 D5
- 7403 F10
- 7404 F11
- 7431 C2
- 9402 B5
- 9403 C10
- 9404 E10
- 9408 C6
- 9424 B5
- 9425 B4

A3 DEFLEXÃO VERTICAL



Europe		14"	20"	21"	USA		14"	20"	21"
3465	5R6	4R7	3R3	3465	5R6	3R9	4R7		
3466	5R6	4R7	4R7	3466	5R6	4R7	3R3		

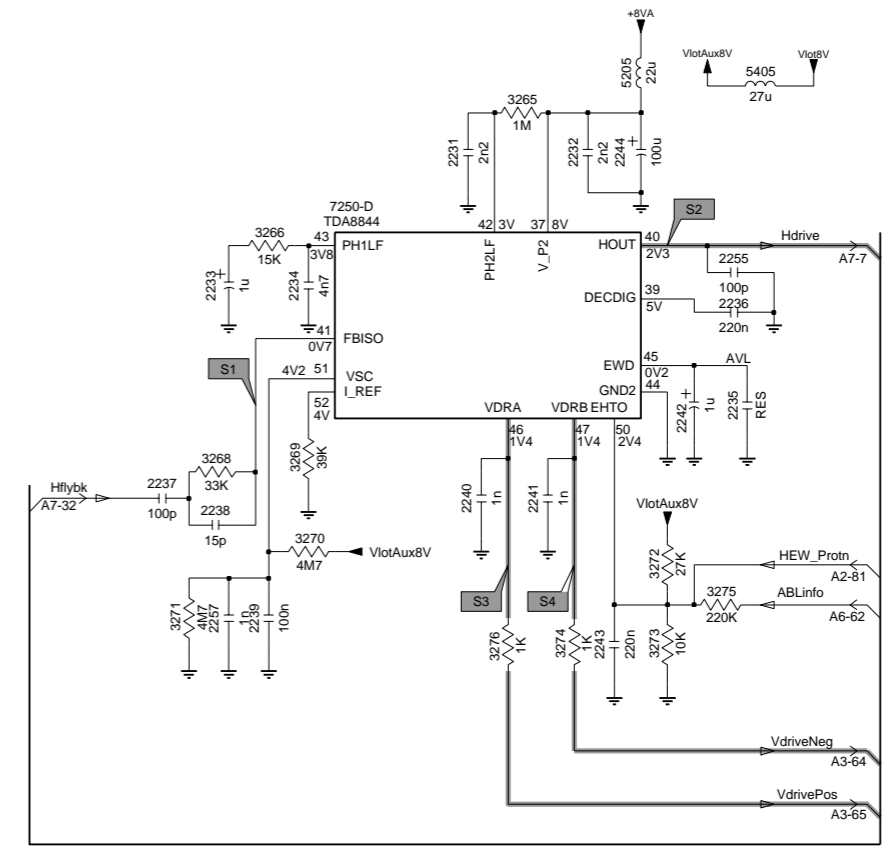
Brazil		14"	20"	21"	AP		14"	20"	21"
3465	5R6	4R7	3R3	3465	6R8	4R7	3R3		
3466	5R6	3R9	4R7	3466	5R6	4R7	3R3		



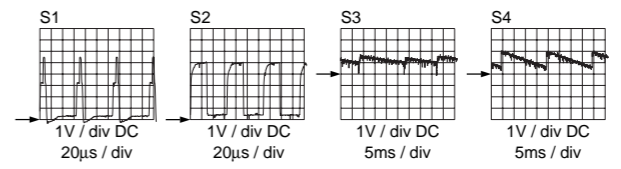
CL 96532028_037.eps
070499

- 0222 C5
- 0222A C5
- 0222B C5
- 2460 C2
- 2461 C2
- 2462 C2
- 2463 B3
- 2464 B4
- 2465 D3
- 2466 C4
- 2467 C5
- 2470 E2
- 3460 C2
- 3461 C2
- 3462 D2
- 3463 D4
- 3464 D4
- 3465 D5
- 3466 D5
- 3467 D5
- 3468 C5
- 3469 B2
- 3470 B3
- 3471 E2
- 3472 D2
- 3473 D3
- 6460 B3
- 6461 B2
- 7460 B3
- 7469 D3

A4 SINCRONISMO



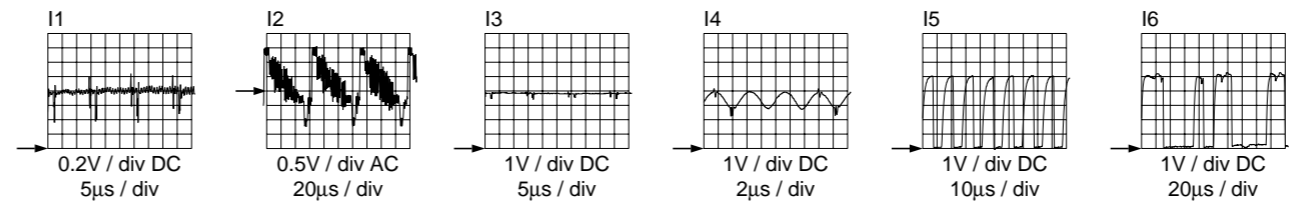
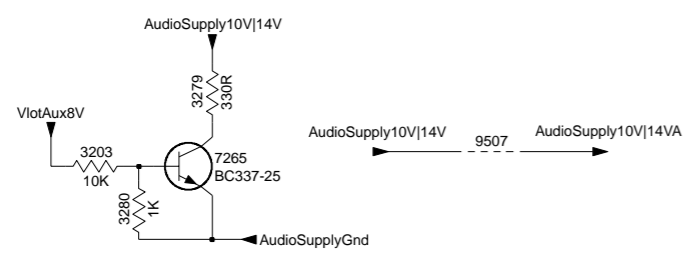
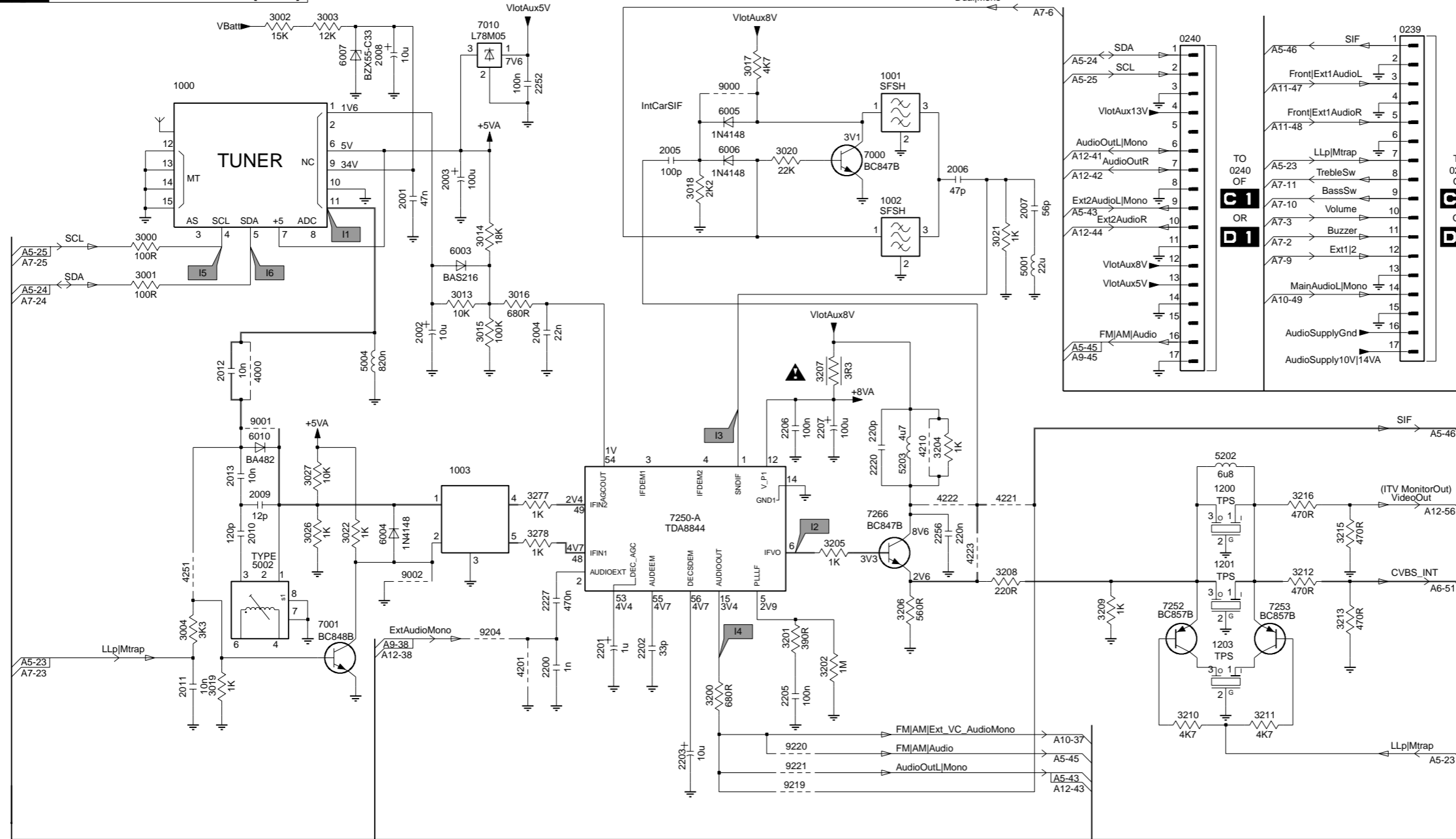
Sound System								
					Stereo(RF-non_DBX/AV)US only	Mono_RF/Stereo_AV	Stereo(RF/AV)	
	M	BG	BG/I	BG/DK	I/DK	M	BG	BG/I/DK/M
2242	1uF	1uF	1uF	1uF	1uF	-	-	-



- 2231 B3
- 2232 B4
- 2233 B2
- 2234 B3
- 2235 C5
- 2236 C5
- 2237 D2
- 2238 D2
- 2239 D2
- 2240 D4
- 2241 D4
- 2242 C5
- 2243 D4
- 2244 B4
- 2245 B5
- 2246 D2
- 2247 D2
- 2248 B4
- 2249 B2
- 2250 C2
- 2251 C3
- 2252 D3
- 2253 D2
- 2254 D5
- 2255 D5
- 2256 B2
- 2257 C2
- 2258 C3
- 2259 D3
- 2260 D2
- 2261 D5
- 2262 D5
- 2263 D5
- 2264 D4
- 2265 A4
- 2266 B2
- 2267 C2
- 2268 C2
- 2269 C3
- 2270 D3
- 2271 D2
- 2272 D5
- 2273 D5
- 2274 D4
- 2275 D5
- 2276 D4
- 2277 A4
- 2278 B3
- 2279 B3
- 2280 B3
- 2281 B3
- 2282 B3
- 2283 B3
- 2284 B3
- 2285 B3
- 2286 B3
- 2287 B3
- 2288 B3
- 2289 B3
- 2290 B3
- 2291 B3
- 2292 B3
- 2293 B3
- 2294 B3
- 2295 B3
- 2296 B3
- 2297 B3
- 2298 B3
- 2299 B3
- 2300 B3

CL 96532047_002.eps
250599

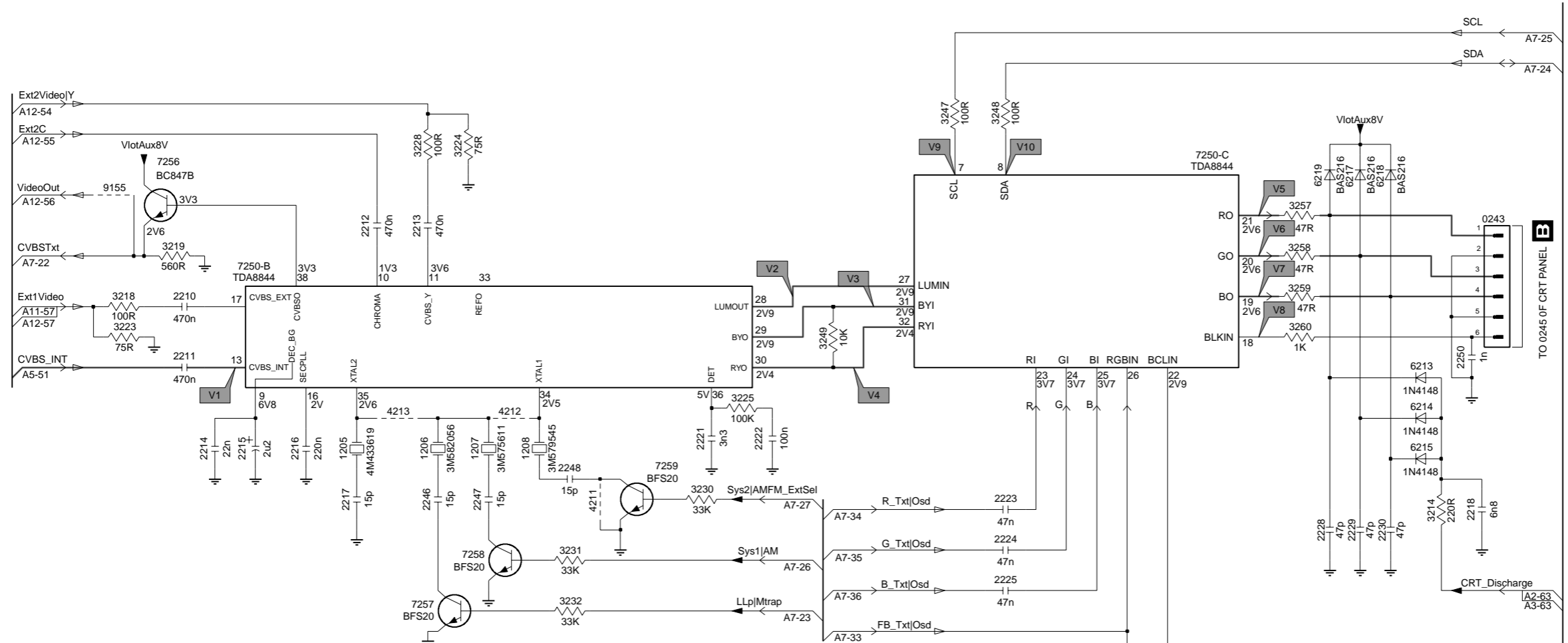
A5 TUNER VIDEO IF (A/P)



- 0239 A12
- 0240 A10
- 1000 A2
- 1001 A8
- 1002 B8
- 1003 D4
- 1200 D10
- 1201 E10
- 1203 F10
- 2001 B4
- 2002 C4
- 2003 B4
- 2004 C5
- 2005 B6
- 2006 B8
- 2007 B9
- 2008 A4
- 2009 D3
- 2010 E3
- 2011 F3
- 2012 D3
- 2013 D3
- 2200 F5
- 2201 F6
- 2202 F6
- 2203 F6
- 2205 F7
- 2206 D7
- 2207 D7
- 2220 D8
- 2227 E5
- 2252 A5
- 2256 E8
- 3000 C2
- 3001 C2
- 3002 A3
- 3003 A4
- 3004 E3
- 3013 C5
- 3014 C5
- 3015 C5
- 3016 C5
- 3017 A7
- 3018 B6
- 3019 F3
- 3020 B7
- 3021 C9
- 3022 E4
- 3023 E4
- 3026 E3
- 3027 D3
- 3200 F6
- 3201 F7
- 3202 F7
- 3203 H2
- 3204 D8
- 3205 E7
- 3206 E8
- 3207 D7
- 3208 E9
- 3209 E9
- 3210 F10
- 3211 F11
- 3212 E11
- 3213 E11
- 3215 E11
- 3216 D11
- 3277 D5
- 3278 E5
- 3279 G2
- 3280 H2
- 4000 D3
- 4201 F5
- 4210 D8
- 4221 E9
- 4222 E8
- 4223 E8
- 4251 E2
- 5001 C9
- 5002 E3
- 5004 C4
- 5202 D10
- 5203 D8
- 6003 C5
- 6004 E4
- 6005 B7
- 6006 B7
- 6007 A4
- 6010 D3
- 7000 B8
- 7001 E4
- 7010 A5
- 7250-A E6
- 7252 E10
- 7253 E11
- 7265 H3
- 7266 E8
- 9000 A7
- 9001 D3
- 9002 E4
- 9204 F5
- 9219 G7

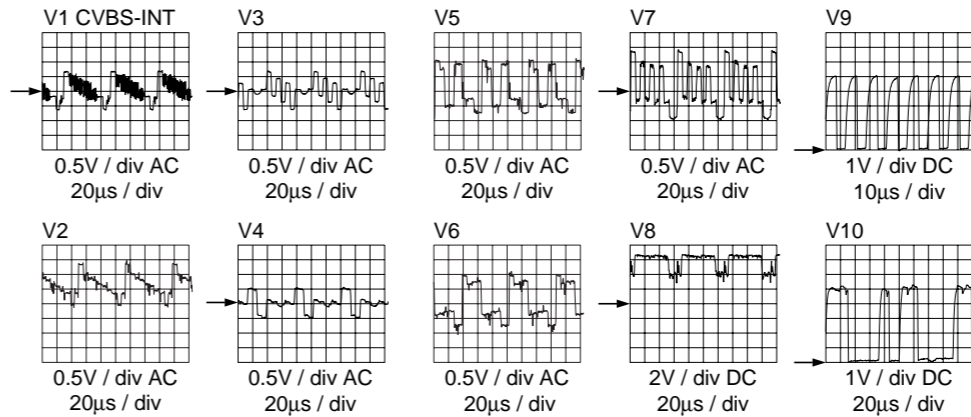
7 Esquemas Eléctricos e Guias de Placas

A6 PROCESS. VIDEO A/P



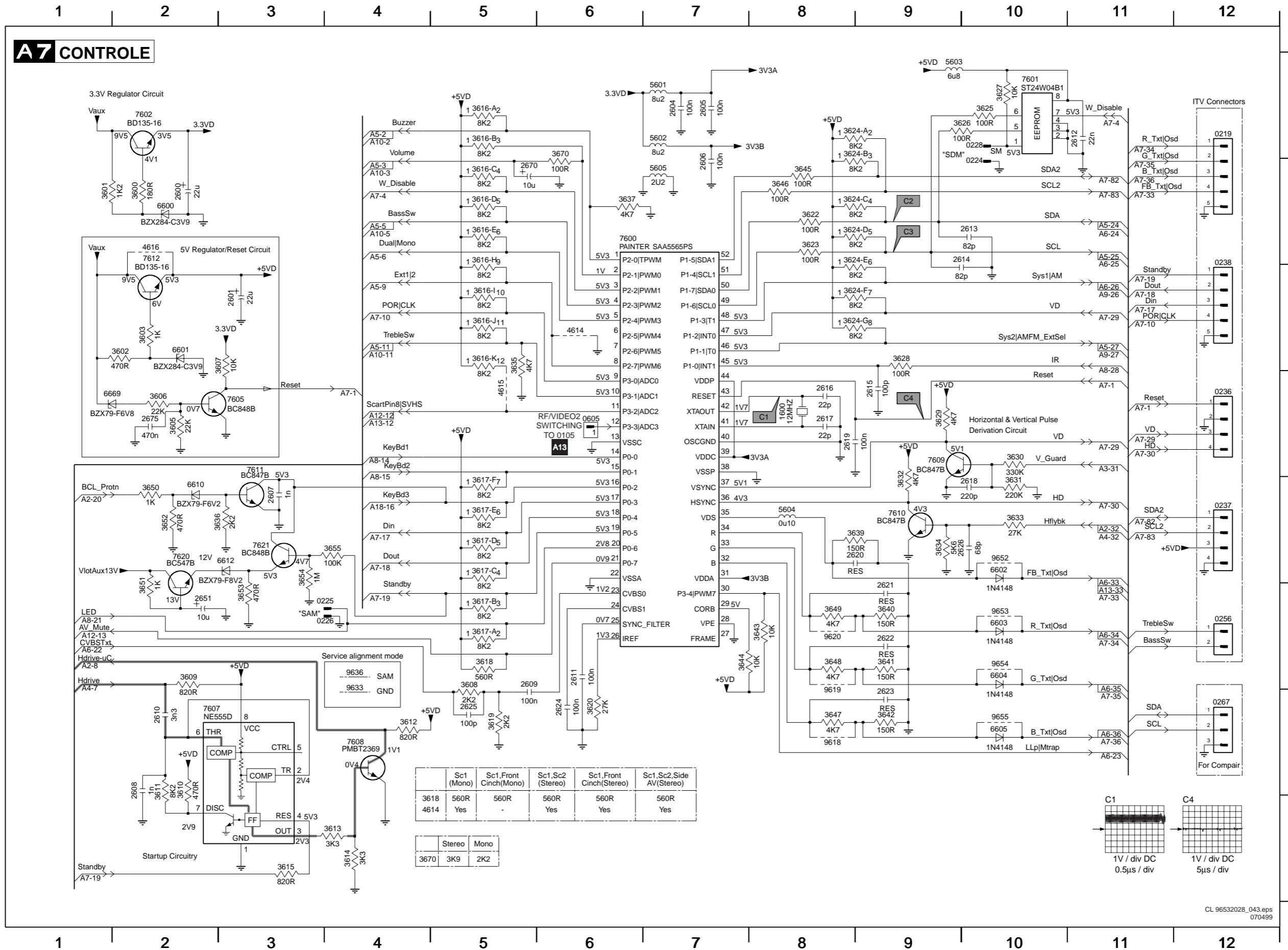
	ASIA PACIFIC					LATAM					USA
	PAL	PAL/NTSC	PAL/SECAM	PAL/SECAM	NTSC	TRINOMA	BINOMA	TRINOMA	PAL M	BINOMA	NTSC M
				NTSC		PAL PB				PAL PB	
1205	4.43MXTL	4.43MXTL	4.43MXTL	4.43MXTL	-	4.43MXTL	3.5756MXTL	-	4.43MXTL	-	
1206	-	-	-	-	-	3.582MXTL	-	3.5756MXTL	-	3.5756MXTL	
1207	-	-	-	-	-	3.5756MXTL	-	3.5756MXTL	-	3.5756MXTL	
1208	-	3.5795MXTL	-	3.5795MXTL	3.5795MXTL	3.5795MXTL	3.5795MXTL	3.5795MXTL	3.5756MXTL	3.5795MXTL	3.5795MXTL
2217	18pF	18pF	18pF	18pF	-	18pF	15pF	-	18pF	-	
2246	-	-	-	-	-	15pF	-	15pF	-	15pF	
2247	-	-	-	-	-	15pF	-	15pF	-	15pF	
2248	-	15pF	-	15pF	15pF	15pF	15pF	15pF	15pF	15pF	15pF
2257	-	-	-	-	-	1nF	1nF	1nF	1nF	1nF	-
3206	220R	220R	220R	220R	270R	270R	270R	270R	270R	270R	270R
3208	82R	82R	82R	82R	220R	220R	220R	220R	220R	220R	82R
3213	470R	470R	470R	560R	560R	560R	560R	560R	560R	560R	470R
3230	-	-	-	-	-	33K	-	-	33K	-	33K
3231	-	-	-	-	-	33K	-	33K	-	33K	-
3232	-	-	-	-	-	33K	-	33K	-	33K	-
3277	Jumper	Jumper	Jumper	Jumper	Jumper	Jumper	47R	Jumper	47R	47R	Jumper
3278	Jumper	Jumper	Jumper	Jumper	Jumper	Jumper	47R	Jumper	47R	47R	Jumper
4211	-	Yes	-	Yes	Yes	-	Yes	Yes	Yes	-	Yes
4212	-	-	-	-	-	Yes	-	-	Yes	-	Yes
4213	-	-	-	-	-	-	Yes	-	Yes	-	Yes
7250	TDA8841S1	TDA8841S1	TDA8842S1	TDA8842S1	TDA8841S1	TDA8841S1	TDA8841S1	TDA8841S1	TDA8841S1	TDA8841S1	TDA8846S1
7257	-	-	-	-	-	BC847B	-	BC847B	-	BC847B	-
7258	-	-	-	-	-	BC847B	-	BC847B	-	BC847B	-
7259	-	-	-	-	-	BC847B	-	BC847B	-	BC847B	-

	AV1	AV2	AV1,AV2,SVHS
2210	470nF	470nF	470nF
2212	-	-	1nF
2213	-	470nF	470nF
3218	100R	100R	100R
3223	75R	75R	75R
3224	-	75R	75R
3228	-	100R	100R



- 0243 B12
- 1205 D3
- 1206 D4
- 1207 D4
- 1208 D5
- 2210 C2
- 2211 C2
- 2212 B4
- 2213 B4
- 2214 D3
- 2215 D3
- 2216 D3
- 2217 D4
- 2218 D11
- 2221 D6
- 2222 D6
- 2223 D8
- 2224 E8
- 2225 E8
- 2226 F9
- 2228 E10
- 2229 E11
- 2230 E11
- 2246 D4
- 2247 D4
- 2248 D5
- 2250 C11
- 2253 F10
- 3214 D11
- 3218 C2
- 3219 C2
- 3221 E10
- 3222 E10
- 3223 C2
- 3224 B4
- 3225 D6
- 3228 B4
- 3230 D6
- 3231 E5
- 3232 E5
- 3238 F9
- 3243 F9
- 3246 F11
- 3247 B8
- 3248 B8
- 3249 C7
- 3257 B10
- 3258 C10
- 3259 C10
- 3260 C10
- 4211 D5
- 4212 D5
- 4213 D4
- 6212 F10
- 6213 C11
- 6214 D11
- 6215 D11
- 6217 B11
- 6218 B11
- 6219 B10
- 7206 F10
- 7250-B C3
- 7250-C B10
- 7256 B2
- 7257 E4
- 7258 E4
- 7259 D6
- 9155 B2

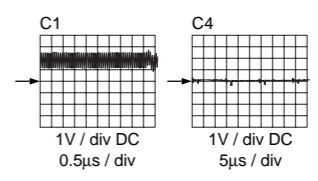
7 Esquemas Eléctricos e Guias de Placas



0219 A12	3645 B8
0224 A10	3646 B8
0225 F3	3647 G8
0226 F3	3648 F8
0228 A10	3649 F8
0236 D12	3650 E2
0237 E12	3651 F2
0238 C12	3652 E2
0256 F12	3653 F3
0267 G12	3654 E3
0605 D6	3655 E4
1600 D8	3670 A6
2600 B2	4614 C6
2601 C3	4615 D5
2604 A7	4616 B2
2605 A7	5601 A7
2606 B7	5602 A7
2607 E3	5603 A9
2608 G2	5604 E8
2609 F5	5605 B7
2610 G2	6600 B2
2611 F6	6601 C2
2612 A11	6602 E10
2613 B10	6603 F10
2614 B10	6604 F10
2615 D9	6605 G10
2616 D8	6610 E2
2617 D8	6612 E3
2618 E10	6669 D2
2619 D8	7600 B6
2620 E9	7601 A10
2621 F9	7602 A2
2622 F9	7605 D3
2623 G9	7607 G2
2624 G6	7608 G4
2625 G5	7609 D9
2626 E10	7610 E9
2651 F2	7611 D3
2670 B5	7612 B2
2675 D2	7620 E2
3600 B2	7621 E3
3601 B1	9618 G8
3602 C2	9619 G8
3603 C2	9620 F8
3605 D2	9652 E10
3606 D2	9653 F10
3607 C3	9654 F10
3608 F5	9655 G10
3609 F2	
3610 G2	
3611 G2	
3612 G4	
3613 H4	
3614 H4	
3615 H3	
3616-A A5	
3616-B A5	
3616-C B5	
3616-D B5	
3616-E B5	
3616-H B5	
3616-I C5	
3616-J C5	
3616-K C5	
3617-A F5	
3617-B F5	
3617-C E5	
3617-D E5	
3617-E E5	
3617-F E5	
3618 F5	
3620 G6	
3622 B8	
3623 B8	
3624-A A9	
3624-B A9	
3624-C B9	
3624-D B9	
3624-E B9	
3624-F C9	
3624-G C9	
3625 A10	
3626 A10	
3628 C9	
3629 D9	
3630 D10	
3631 E10	
3632 E9	
3633 E10	
3634 E9	
3635 C5	
3636 E3	
3637 B6	
3639 E9	
3640 F9	
3641 F9	
3642 G9	
3643 F8	
3644 F7	

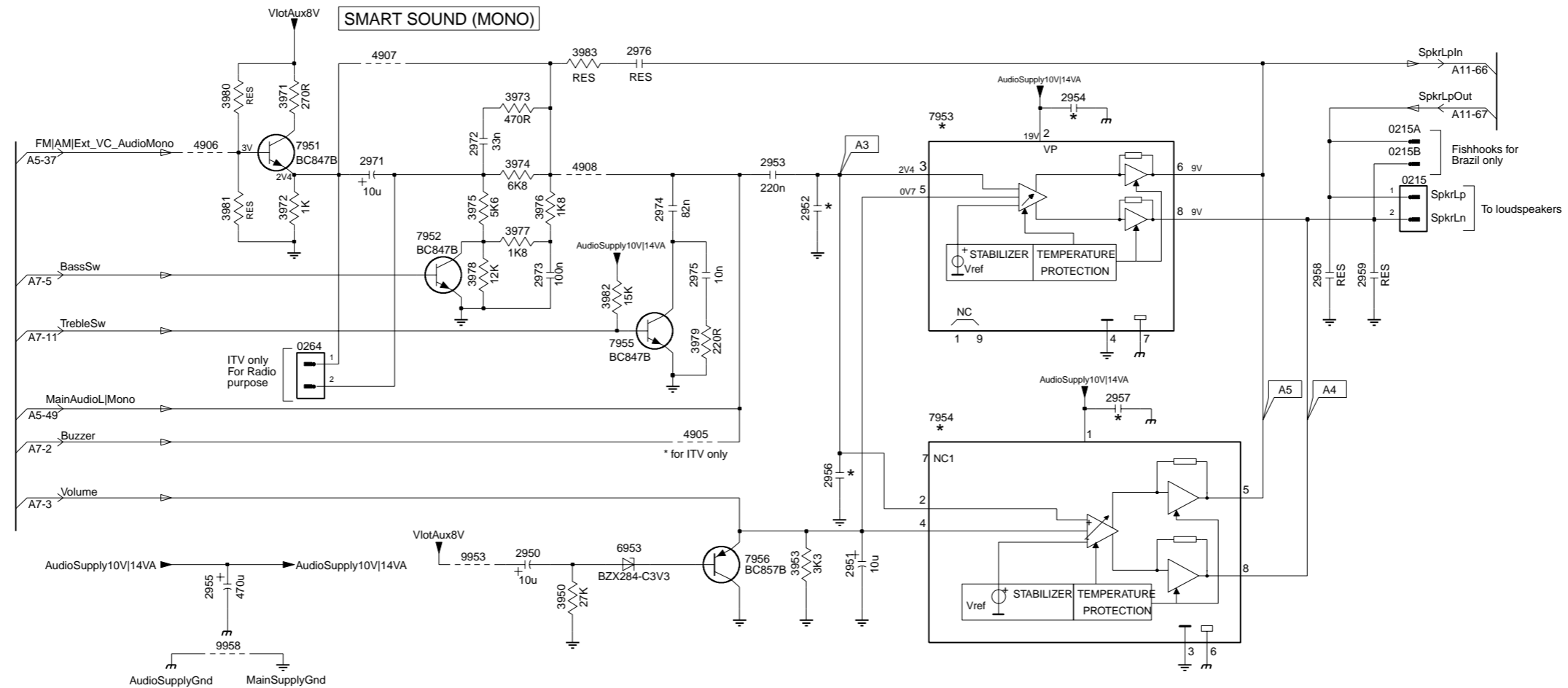
	Sc1 (Mono)	Sc1_Front Cinch (Mono)	Sc1_Sc2 (Stereo)	Sc1_Front Cinch (Stereo)	Sc1_Sc2_Side AV (Stereo)
3618	560R	560R	560R	560R	560R
4614	Yes		Yes	Yes	Yes

	Stereo	Mono
3670	3K9	2K2



7 Esquemas Elétricos e Guias de Placas

A1 SMART SOUND + AMPL. DE SOM MONO



	Sound Control	
	Smart Sound	Basic Sound
2972	33nF	-
2973	100nF	-
2974	82nF	-
2975	10nF	-
3973	470R	-
3974	6K8	Jumper
3975	5K6	-
3976	1K8	-
3977	1K8	-
3978	12K	-
3979	220R	-
7952	BC847B	-
7955	BC847B	-

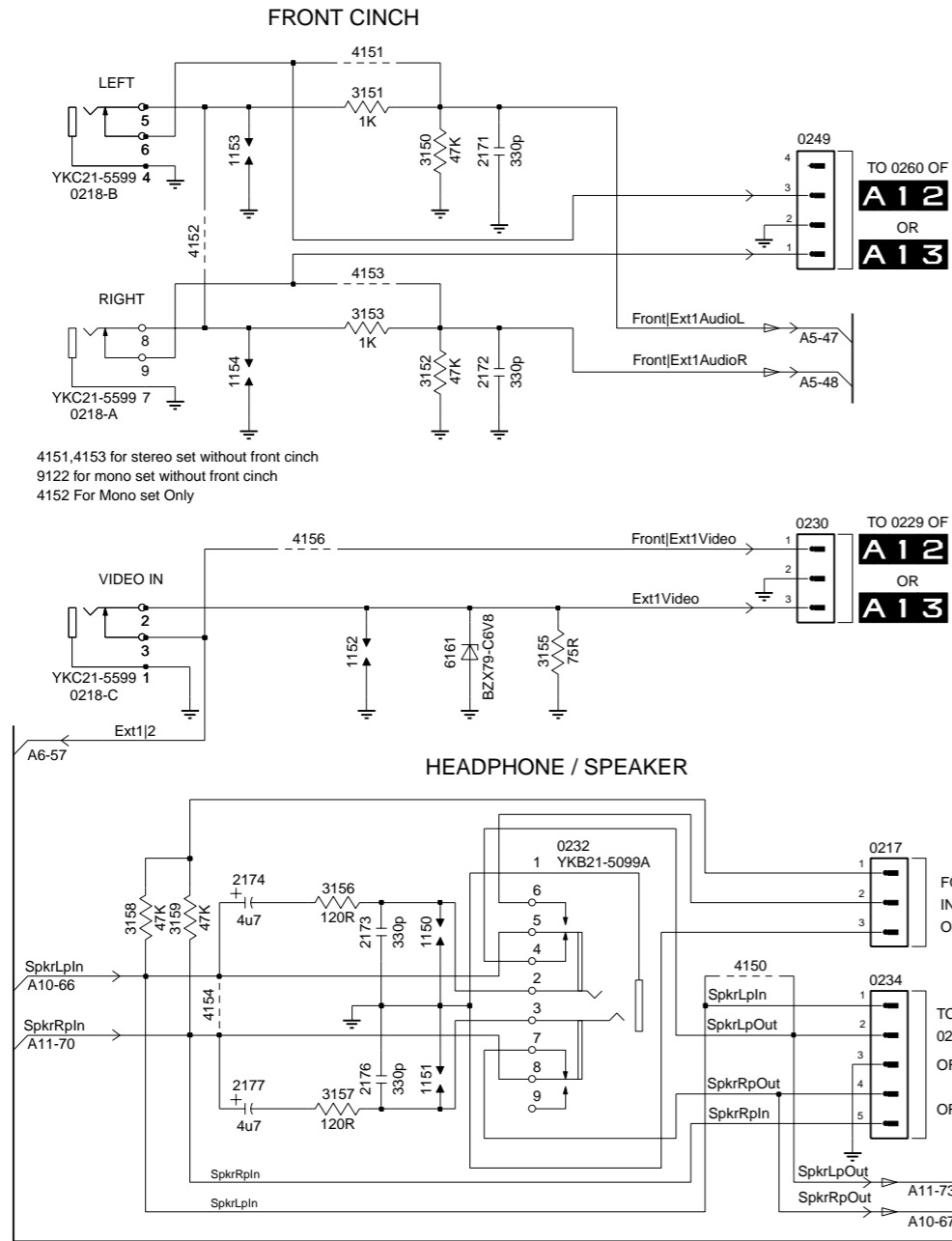
*	Sound Amplifier	
	1W	2W/3W/4W
2952	-	2n2
2954	-	220nF
2956	2n2	-
2957	220nF	-
7953	-	TDA7052B
7954	TDA7052B	-

	BassSw	TrebleSw
ON	L	L
OFF	H	H

- 0215 C10
- 0215A B11
- 0215B B11
- 0264 D4
- 2950 E5
- 2951 E7
- 2952 C7
- 2953 B6
- 2954 B8
- 2955 E3
- 2956 D7
- 2957 D9
- 2958 C10
- 2959 C10
- 2971 B4
- 2972 B5
- 2973 C5
- 2974 C6
- 2975 C6
- 2976 B6
- 3950 E5
- 3953 E7
- 3971 B3
- 3972 C3
- 3973 B5
- 3974 B5
- 3975 C5
- 3976 C5
- 3977 C5
- 3978 C5
- 3979 D6
- 3980 B3
- 3981 C3
- 3982 C5
- 3983 B5
- 4905 D6
- 4906 B3
- 4907 B4
- 4908 B5
- 6953 E6
- 7951 B3
- 7952 C4
- 7953 B7
- 7954 D7
- 7955 D5
- 7956 E6
- 9953 E5
- 9958 F3

7 Esquemas Elétricos e Guias de Placas

A 11 CINCH FRONTAL + FONE OUV.



4151,4153 for stereo set without front cinch
 9122 for mono set without front cinch
 4152 For Mono set Only

NOTE : 0191 use 242202604471 for INDIA only
 for other regions use 242202604747

Front I/O Configuration

	SC1 Mono	SC1,Front Cinch Mono	SC1,SC2 Stereo	SC1,Front Cinch Stereo	SC1,SC2,Side AV Stereo
0218	-	B,C	-	A,B,C	-
0230	-	Yes	-	Yes	-
0249	-	Yes	Yes	Yes	-
2171	-	-	-	330pF	-
2172	-	330pF	-	330pF	-
3150	-	-	-	47K	-
3151	-	-	-	1K	-
3152	-	47K	-	47K	-
3153	-	1K	-	1K	-
3155	-	-	-	-	-
4151	-	-	Yes	-	-
4152	-	Yes	-	-	-
4153	-	Yes	Yes	-	-
4155	-	Yes	-	-	-
4156	-	-	-	Yes	-
6161	-	-	-	-	-

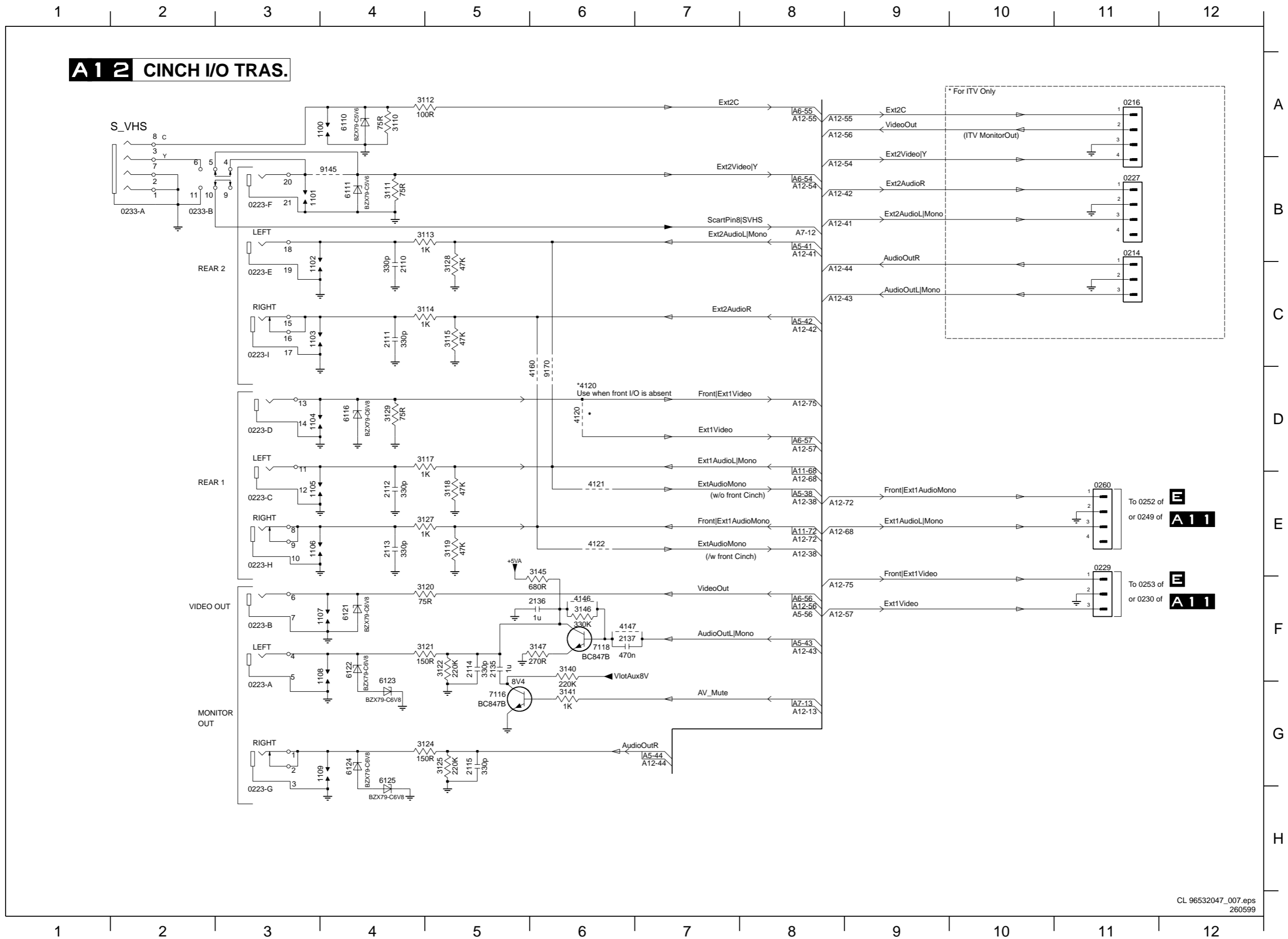
Headphone Configuration

	Headphone Stereo	Headphone Stereo
0232	Yes	Yes
0234	Yes	-
2173	330pF	330pF
2174	10uF	10uF
2176	330pF	330pF
2177	10uF	10uF
3156	270R	270R
3157	270R	270R
4154	-	Yes

- 0217 E6
- 0218-A C2
- 0218-B B2
- 0218-C D2
- 0230 C5
- 0232 E4
- 0234 F6
- 0249 B5
- 1150 E3
- 1151 F3
- 1152 D3
- 1153 B3
- 1154 C3
- 2171 B4
- 2172 C4
- 2173 E3
- 2174 E3
- 2176 F3
- 2177 F3
- 3150 B3
- 3151 A3
- 3152 C3
- 3153 B3
- 3155 D4
- 3156 E3
- 3157 F3
- 3158 E2
- 3159 E2
- 4150 F5
- 4151 A3
- 4152 B2
- 4153 B3
- 4154 F2
- 4156 D3
- 6161 D4

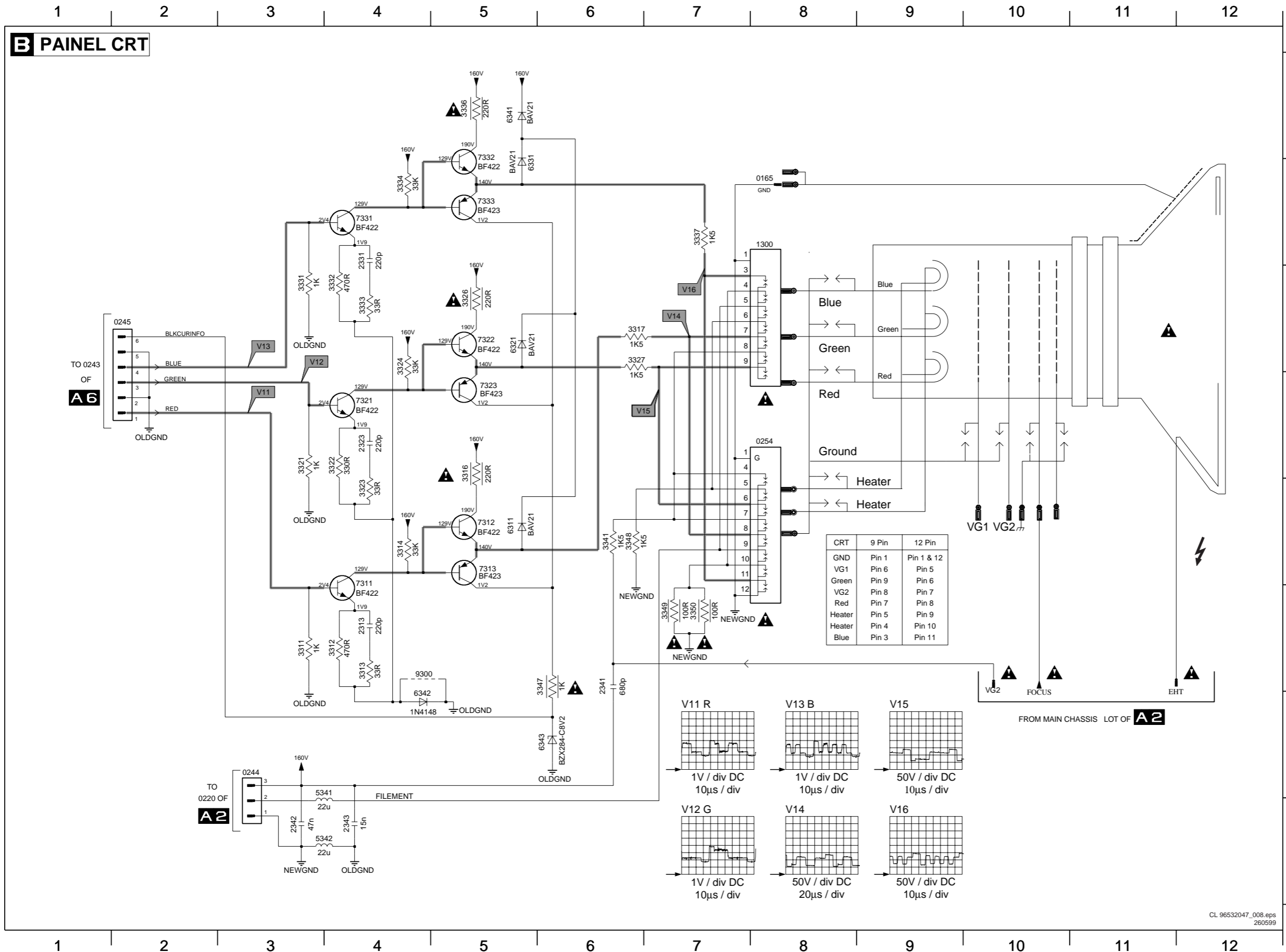
A
B
C
D
E
F
G
H

7 Esquemas Eléctricos e Guias de Placas

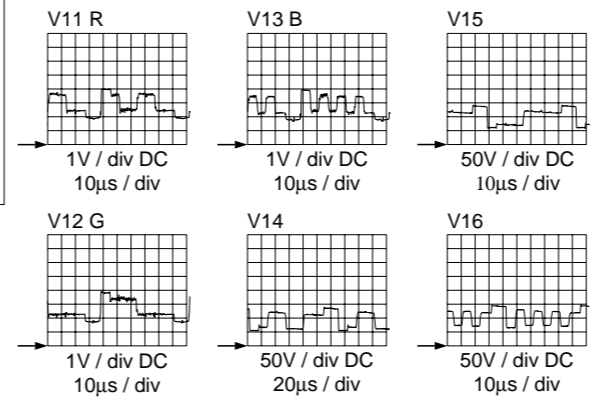


- 0214 B11
- 0216 A11
- 0223-A G3
- 0223-B F3
- 0223-C E3
- 0223-D C3
- 0223-E C3
- 0223-F B3
- 0223-G H3
- 0223-H E3
- 0223-I C3
- 0227 B11
- 0229 E11
- 0233-A B2
- 0233-B B2
- 0260 E11
- 1100 A4
- 1101 B3
- 1102 C3
- 1103 C3
- 1104 D3
- 1105 E3
- 1106 E3
- 1107 F4
- 1108 F4
- 1109 G4
- 2110 C4
- 2111 C4
- 2112 E4
- 2113 E4
- 2114 F5
- 2115 G5
- 2135 F5
- 2136 F6
- 2137 F6
- 3110 A4
- 3111 B4
- 3112 A5
- 3113 B5
- 3114 C5
- 3115 C5
- 3117 D5
- 3118 E5
- 3119 E5
- 3120 F5
- 3121 F5
- 3122 F5
- 3124 G5
- 3125 G5
- 3127 E5
- 3128 C5
- 3129 D4
- 3140 F6
- 3141 G6
- 3145 E6
- 3146 F6
- 3147 F6
- 4120 D6
- 4121 E6
- 4122 E6
- 4146 F6
- 4147 F6
- 4160 D6
- 6110 A4
- 6111 B4
- 6116 D4
- 6121 F4
- 6122 F4
- 6123 F4
- 6124 G4
- 6125 G4
- 7116 G5
- 7118 F6
- 9145 B4
- 9170 D6

7 Esquemas Elétricos e Guias de Placas

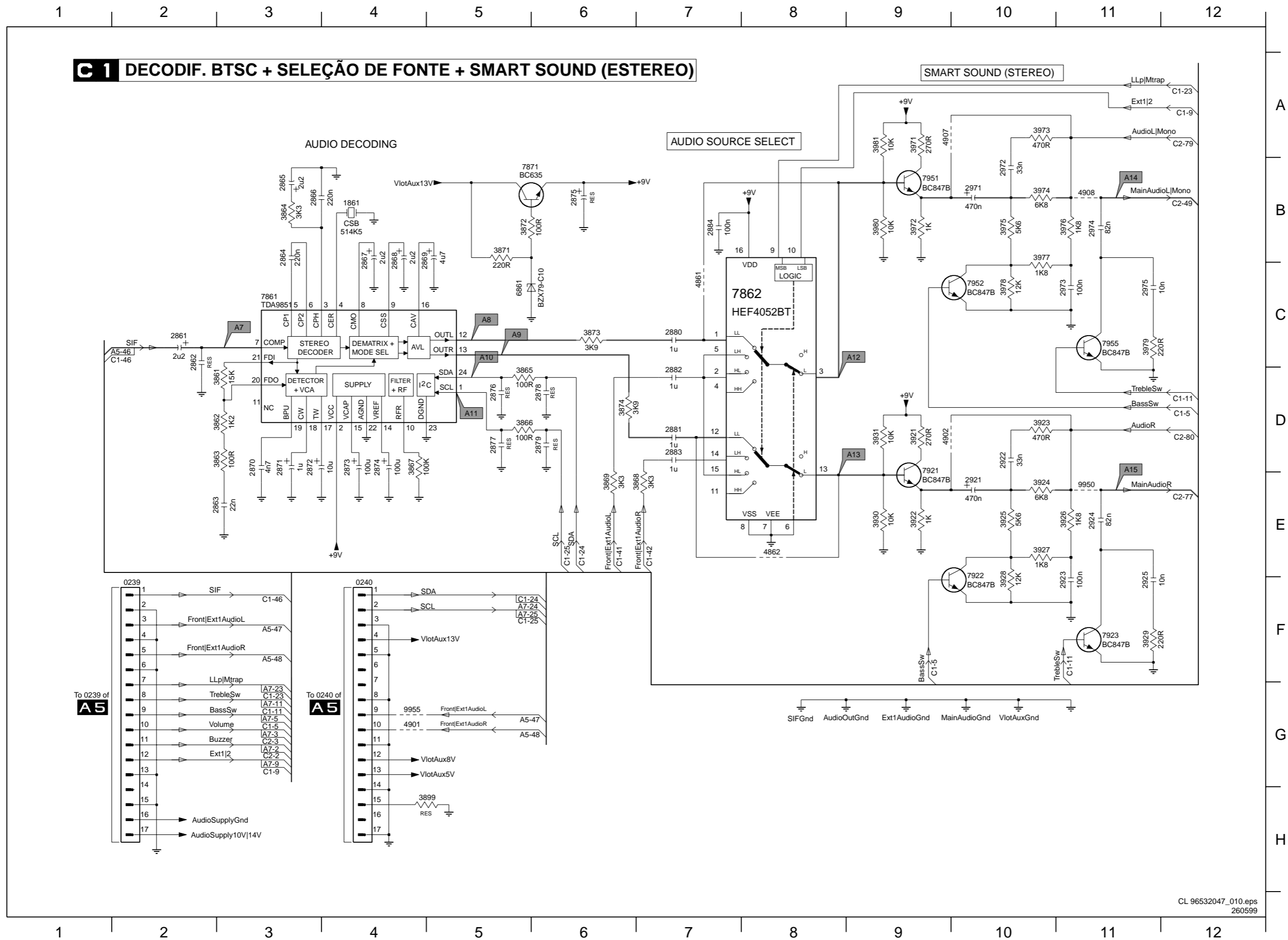


- VG2 F10
- 0165 B8
- 0244 G3
- 0245 C2
- 0254 D8
- 1300 B8
- 2313 F4
- 2323 D4
- 2331 B4
- 2341 F6
- 2342 H3
- 2343 H4
- 3311 F3
- 3312 F4
- 3313 F4
- 3314 E4
- 3316 D5
- 3317 C6
- 3321 D3
- 3322 D4
- 3323 E4
- 3324 C4
- 3326 C5
- 3327 C6
- 3331 C3
- 3332 C4
- 3333 C4
- 3334 B4
- 3336 A5
- 3337 B7
- 3341 E6
- 3347 F5
- 3348 E6
- 3349 F7
- 3350 F7
- 5341 G3
- 5342 H3
- 6311 E5
- 6321 C5
- 6331 B5
- 6341 A5
- 6342 G4
- 6343 G6
- 7311 F4
- 7312 E5
- 7313 E5
- 7321 D4
- 7322 C5
- 7323 D5
- 7331 B4
- 7332 B5
- 7333 B5
- 9300 F4



7 Esquemas Elétricos e Guias de Placas

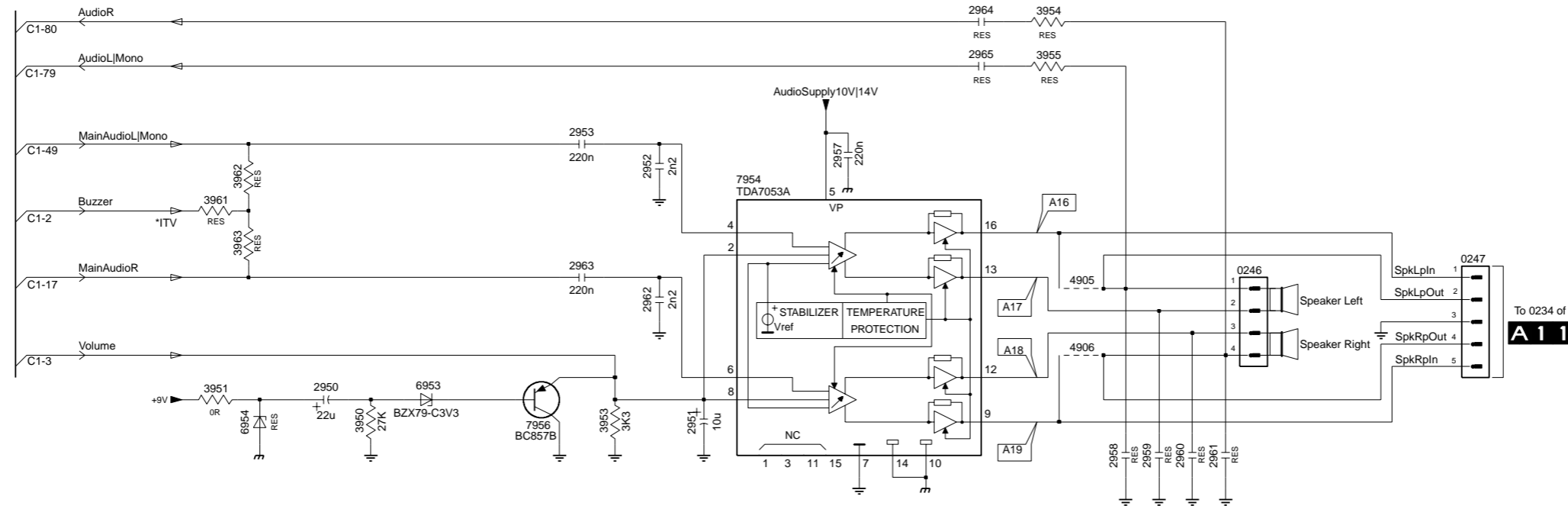
C1 DECODIF. BTSC + SELEÇÃO DE FONTE + SMART SOUND (ESTEREO)



- 0239 F2
- 0240 F4
- 1861 B4
- 2861 C2
- 2862 C2
- 2863 E3
- 2864 B3
- 2865 B3
- 2866 B3
- 2867 B4
- 2868 B4
- 2869 B5
- 2870 D3
- 2871 D3
- 2872 D3
- 2873 D4
- 2874 D4
- 2875 B6
- 2876 D5
- 2877 D5
- 2878 D6
- 2879 D6
- 2880 C7
- 2881 D7
- 2882 D7
- 2883 D7
- 2884 B7
- 2921 E10
- 2922 D10
- 2923 F11
- 2924 E11
- 2925 F11
- 2971 B10
- 2972 B10
- 2973 C11
- 2974 B11
- 2975 C11
- 3861 D3
- 3862 D3
- 3863 D3
- 3864 B3
- 3865 D5
- 3866 D5
- 3867 D4
- 3868 E7
- 3869 E6
- 3871 B5
- 3872 B5
- 3873 C6
- 3874 D6
- 3899 H5
- 3921 D9
- 3922 E9
- 3923 D10
- 3924 E10
- 3925 E10
- 3926 E11
- 3927 E10
- 3928 F10
- 3929 F11
- 3930 E9
- 3931 D9
- 3971 A9
- 3972 B9
- 3973 A10
- 3974 B10
- 3975 B10
- 3976 B11
- 3977 B10
- 3978 C10
- 3979 C11
- 3980 B9
- 3981 A9
- 4861 C7
- 4862 E8
- 4901 G4
- 4902 D9
- 4907 A9
- 4908 B11
- 6861 C5
- 7861 C3
- 7862 C7
- 7871 B6
- 7921 E9
- 7922 F10
- 7923 F11
- 7951 B9
- 7952 C10
- 7955 C11
- 9950 E11
- 9955 G4

7 Esquemas Eléctricos e Guias de Placas

C2 AMPLIFIC. DE ÁUDIO



- 0246 C9
- 0247 C11
- 2950 C3
- 2951 D6
- 2952 B6
- 2953 B5
- 2955 E10
- 2957 B7
- 2958 D9
- 2959 D9
- 2960 D9
- 2961 D9
- 2962 C6
- 2963 C5
- 2964 A8
- 2965 A8
- 3950 D4
- 3951 C3
- 3953 D5
- 3954 A8
- 3955 A8
- 3961 B3
- 3962 B3
- 3963 C3
- 4905 C8
- 4906 C8
- 6953 C4
- 6954 D3
- 7954 B6
- 7956 D5
- 9958 E10

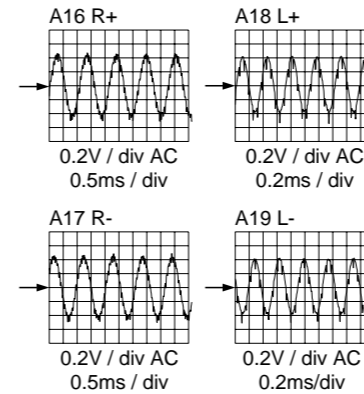
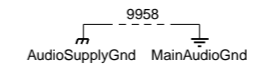
BTSC DECODING + SOURCE SELECT + SMART SOUND

	Smart Sound	Basic Sound
2922	33nF	-
2923	100nF	-
2924	82nF	-
2925	10nF	-
2972	33nF	-
2973	100nF	-
2974	82nF	-
2975	10nF	-
3923	470R	-
3924	6K8	Jumper
3925	5K6	-
3926	1K8	-
3927	1K8	-
3928	12K	-
3929	220R	-
3973	470R	-
3974	6K8	Jumper
3975	5K6	-
3976	1K8	-
3977	1K8	-
3978	12K	-
3979	220R	-
7922	BC847B	-
7923	BC847B	-
7952	BC847B	-
7955	BC847B	-

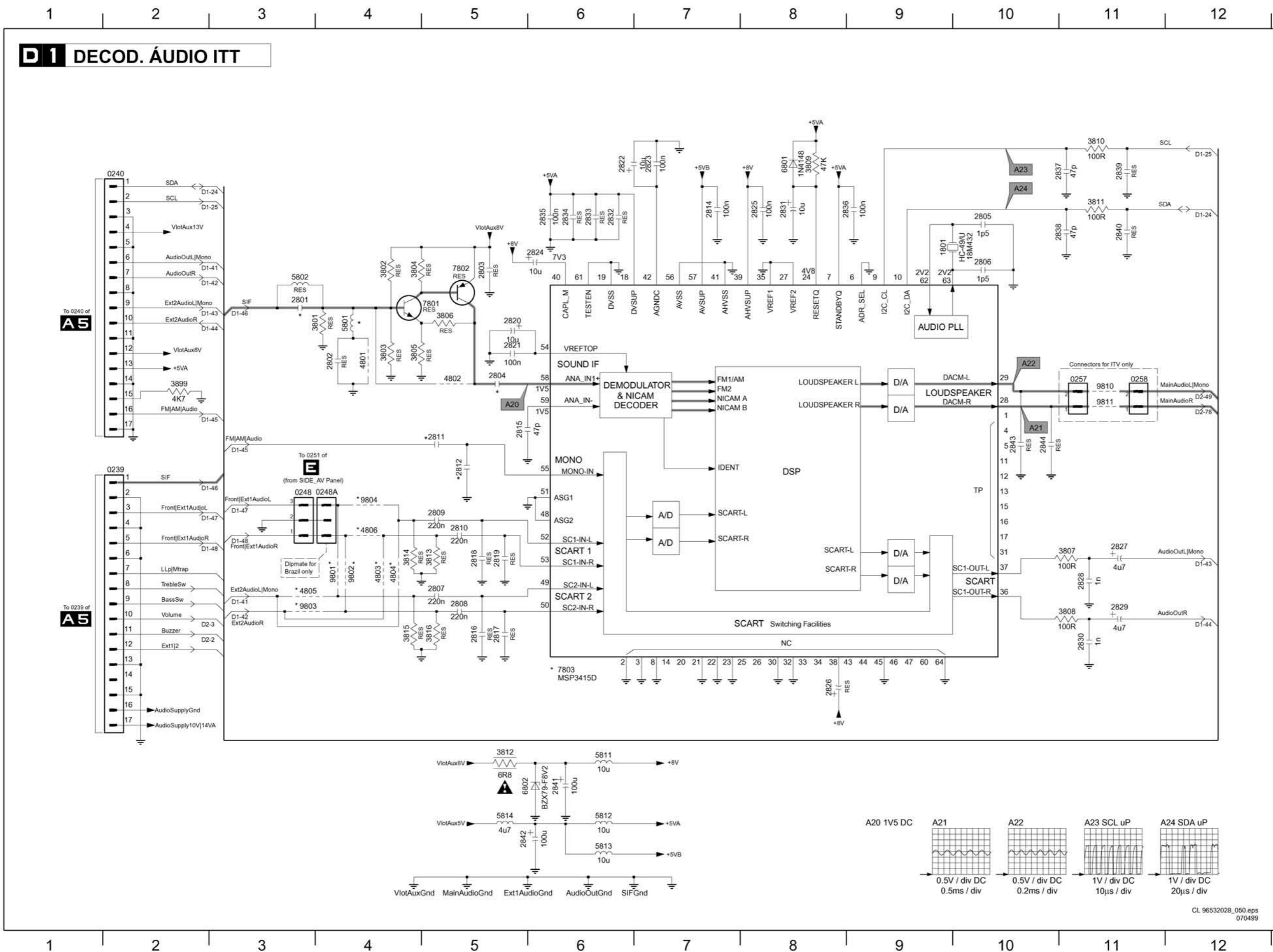
SOUND AMPLIFIER

	Headphone	No Headphone
0247	Yes	-
4905	-	Yes
4906	-	Yes

	AV	No AV
2882	1uF	-
2883	1uF	-
2884	100nF	-
3868	3K3	-
3869	3K3	-
4861	-	Yes
4862	-	Yes
7862	HEF4052BT	-

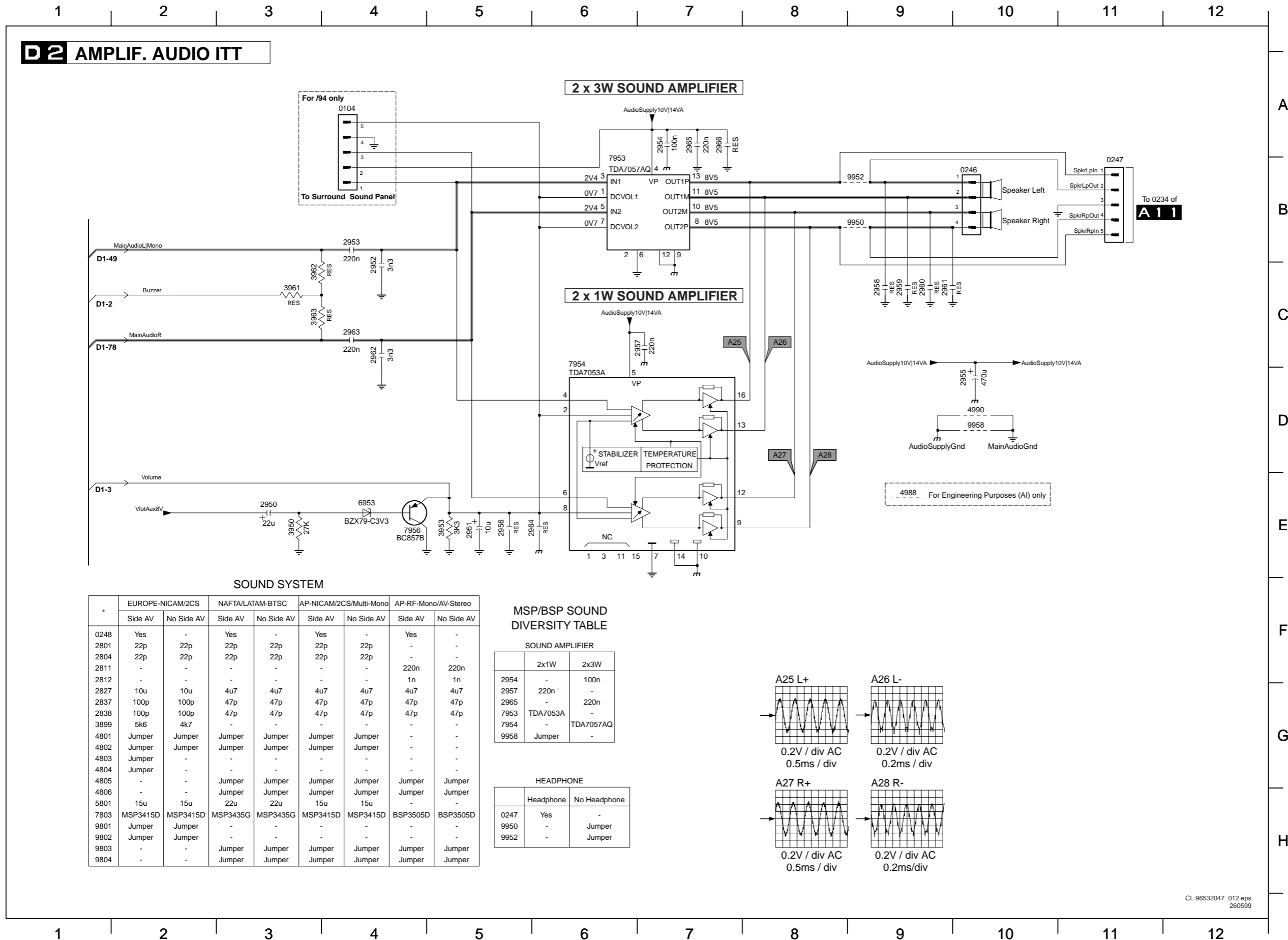


7 Esquemas Eléctricos e Guias de Placas



- 0239 D2
- 0240 B2
- 0248 E3
- 0248A E4
- 0257 D11
- 0258 D11
- 1801 B9
- 2801 C3
- 2802 C4
- 2803 C5
- 2804 D5
- 2805 B10
- 2806 B10
- 2807 E5
- 2808 F5
- 2809 E5
- 2810 E5
- 2811 D5
- 2812 D5
- 2814 B7
- 2815 D5
- 2816 F5
- 2817 F5
- 2818 E5
- 2819 E5
- 2820 C5
- 2821 C5
- 2822 B6
- 2823 B7
- 2824 B6
- 2825 B8
- 2826 F8
- 2827 E11
- 2828 E11
- 2829 F11
- 2830 F11
- 2831 B8
- 2832 B6
- 2833 B6
- 2834 B6
- 2835 B6
- 2836 B9
- 2837 B11
- 2838 B11
- 2839 B11
- 2840 B11
- 2841 G6
- 2842 H5
- 2843 D10
- 2844 D10
- 3801 C4
- 3802 C4
- 3803 C4
- 3804 C4
- 3805 C4
- 3806 C5
- 3807 E11
- 3808 F11
- 3809 B8
- 3810 A11
- 3811 B11
- 3812 G5
- 3813 E5
- 3814 E4
- 3815 F4
- 3816 F5
- 3899 D2
- 4801 C4
- 4802 D5
- 4803 E4
- 4804 E4
- 4805 F3
- 4806 E4
- 5801 C4
- 5802 C3
- 5811 G6
- 5812 H6
- 5813 H6
- 5814 H5
- 6801 B8
- 6802 G5
- 7801 C5
- 7802 B5
- 7803 F6
- 9801 E4
- 9802 E4
- 9803 F3
- 9804 E4
- 9810 D11
- 9811 D11

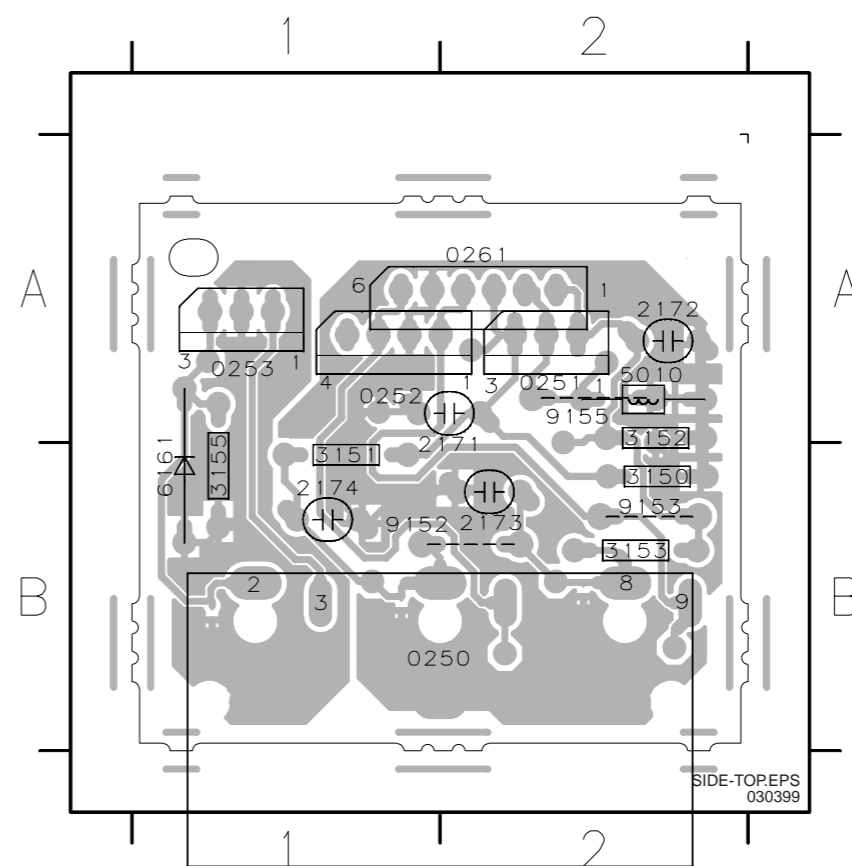
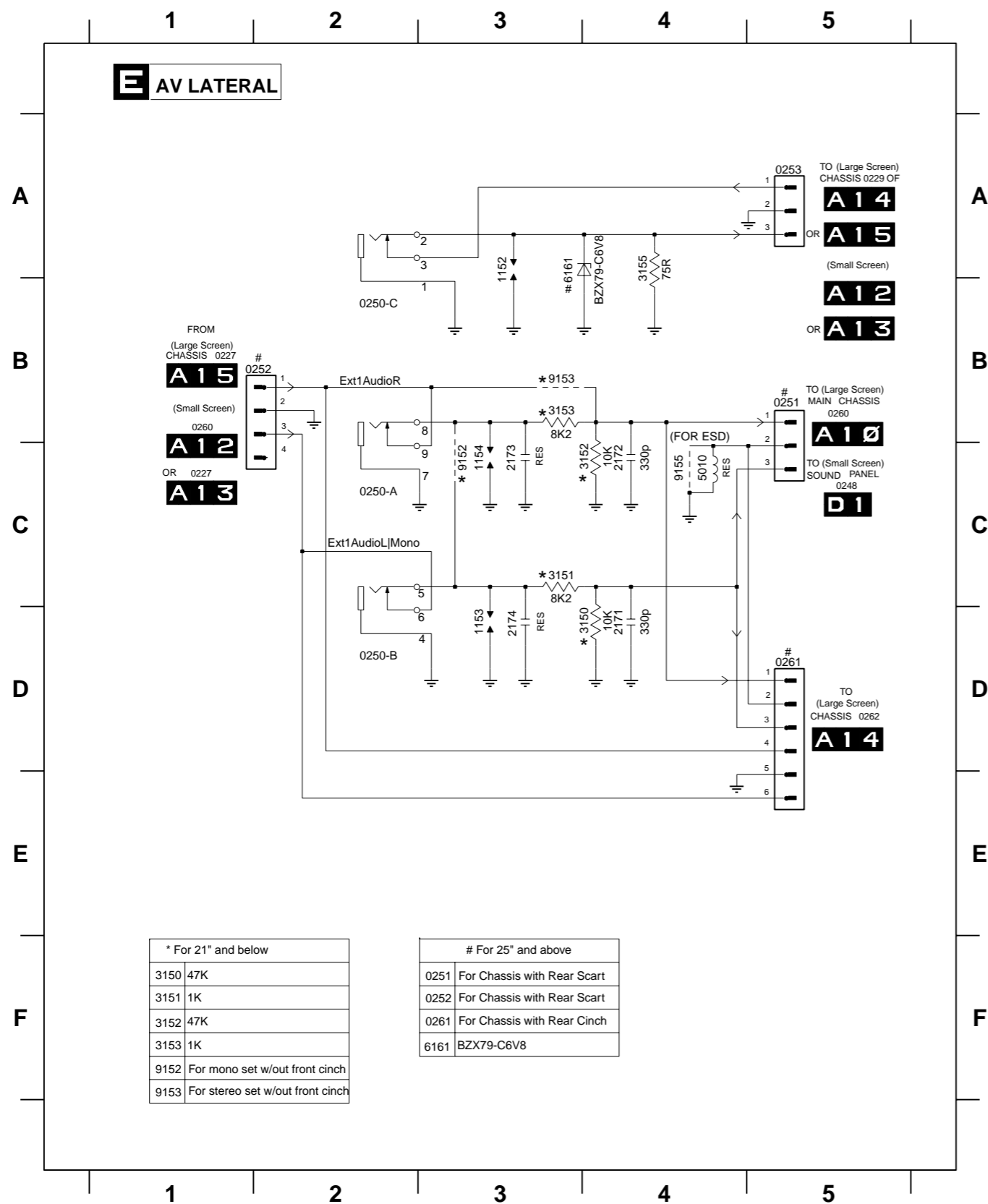
7 Esquemas Elétricos e Guias de Placas



- 0104 A4
- 0246 B10
- 0247 B11
- 2950 E3
- 2951 E5
- 2952 C4
- 2953 B4
- 2954 A7
- 2955 D10
- 2956 E5
- 2957 C7
- 2958 C9
- 2959 C9
- 2960 C9
- 2961 C9
- 2962 C4
- 2963 C4
- 2964 E6
- 2965 A7
- 2966 A7
- 3950 E3
- 3953 E5
- 3961 C3
- 3962 C3
- 3963 C3
- 4988 E9
- 4990 D10
- 6953 E4
- 7953 B6
- 7954 C6
- 7956 E4
- 9950 B9
- 9952 B9
- 9958 D10

7 Esquemas Elétricos e Guias de Placas

0250-A C2 0250-C B2 0252 B2 0261 D5 1153 D3 2171 D4 2173 C3 3150 D4 3152 C4 3155 A4 6161 A3 9153 B3
 0250-B D2 0251 B5 0253 A5 1152 A3 1154 C3 2172 C4 2174 D3 3151 C3 3153 B3 5010 C4 9152 C3 9155 C4



0250 B1
 0251 A2
 0252 A1
 0253 A1
 0261 A2
 3150 B2
 3151 A2
 3152 B2
 3153 B1
 3155 A2
 5010 B2
 6161 B1
 9152 A2
 9153 B1
 9154 B1
 9155 B2
 A2