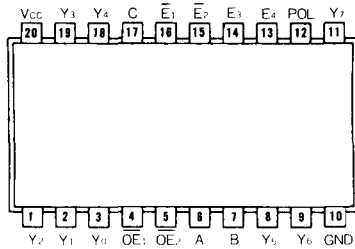
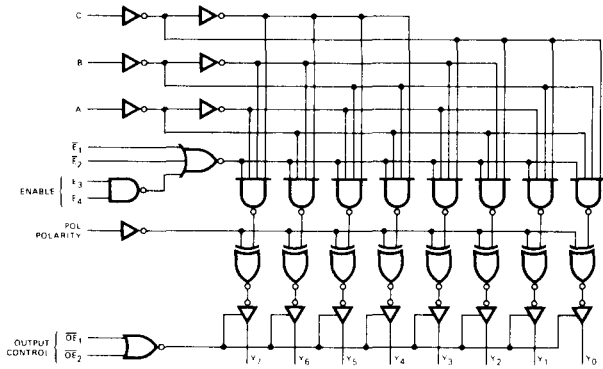


3 to 8 Demultiplexer (3-State)



- 出力の論理切換え可能
- 3ステート出力

入 力				出 力 (Y ₀ - Y ₇)	
OE ₁	OE ₂	POL	E ₁	E ₂	E ₃ E ₄
H	X	X	X		High Z
X	H	X	X		High Z
L	L	L	L L H H	正論理	
L	L	L	その他の組み合わせ		L
L	L	H	L L H H	負論理	
L	L	H	その他の組み合わせ		H



項目	大小	入力	IN	出力	OUT	N	LS	ALS	ALSK	F	S	AS	AC	ACT	HC	HCU	HCT	BC	BCT	単位
tpd	max	-E1, E2		'0~Y7			30	18		13										ns
tpd	max	-E3, E4		'0~Y7			34	22		17										ns
tpd	max	A, B, C		'0~Y7			30	22		17										ns
tpd	max	POL		'0~Y7			30	20		17										ns
tpd	max	-OE1, 2		'0~Y7			25	13		14										ns
tpd	max	-OE1, 2		'0~Y7			(30)	10		8										ns
icc	max	A, B, C	L				34	25		56										mA
I _{IH}	max	A, B, C	H				20	20		20										μA
I _{IL}	max	A, B, C	L				0.36	0.2		0.6										μA
I _{IH}	max	POL	H				20	20		20										μA
I _{IL}	max	POL	L				0.36	0.2		0.6										μA
I _{IH}	max	OTHERS	H				20	20		20										μA
I _{IL}	max	OTHERS	L				0.36	0.1		0.6										μA
I _{OH}	max			Y	H		2.6	2.6		1										mA
I _{OL}	max			Y	L		12	24		20										mA
I _{ZL}	max			Y	H		20	20												μA
I _{ZH}	max			Y	L		20	20												μA

参考品種
74138

社名	N	LS	ALS	ALSK	F	S	AS	AC	ACT	HC	HCU	HCT	BC	BCT	単位
日立									DF						
JBC															
MOT						D									
日電															
NS							DF								
沖															
PHIL															
ACA															
三洋															
SIGNE							DF								
TI															
東芝															