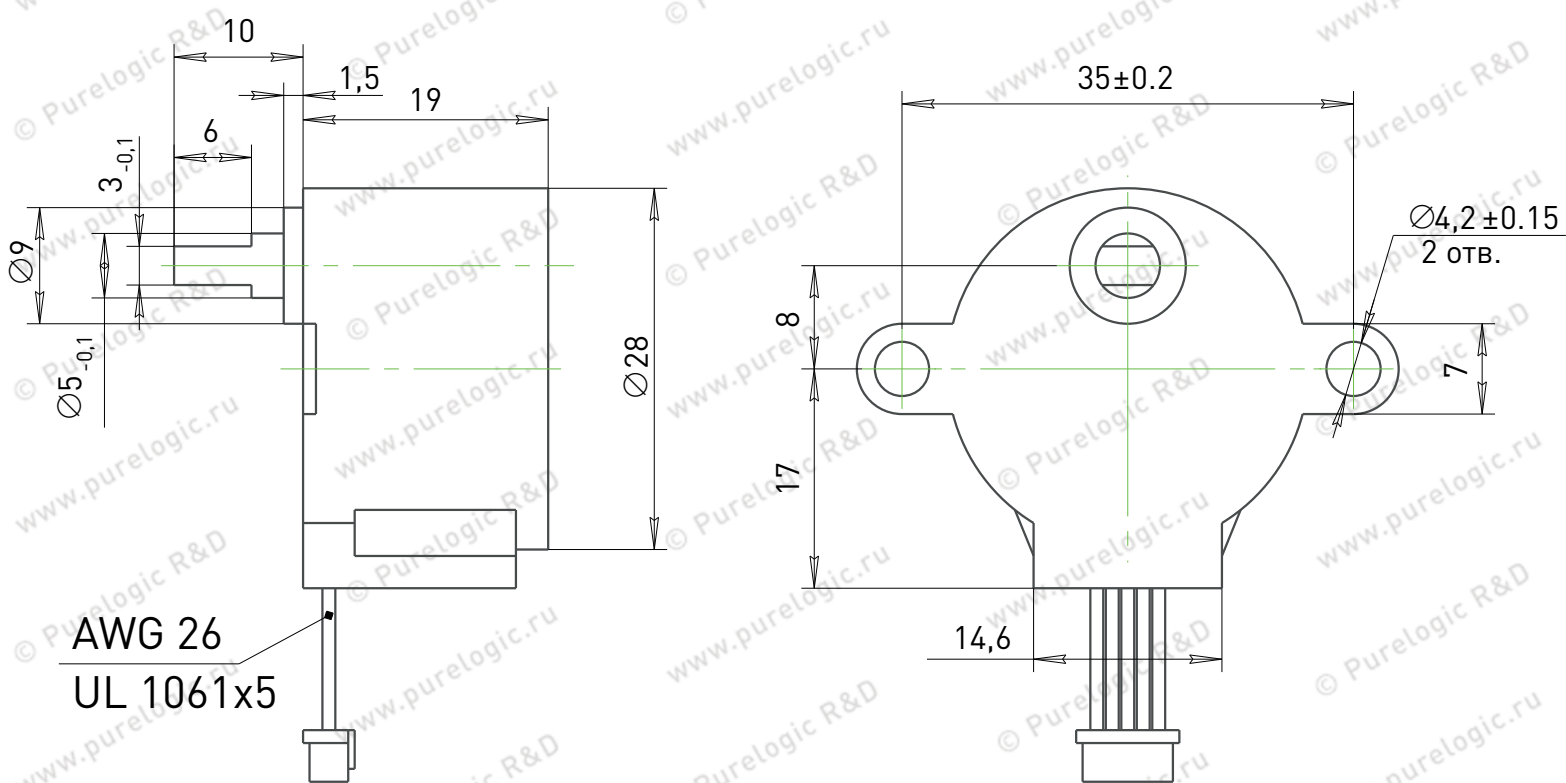
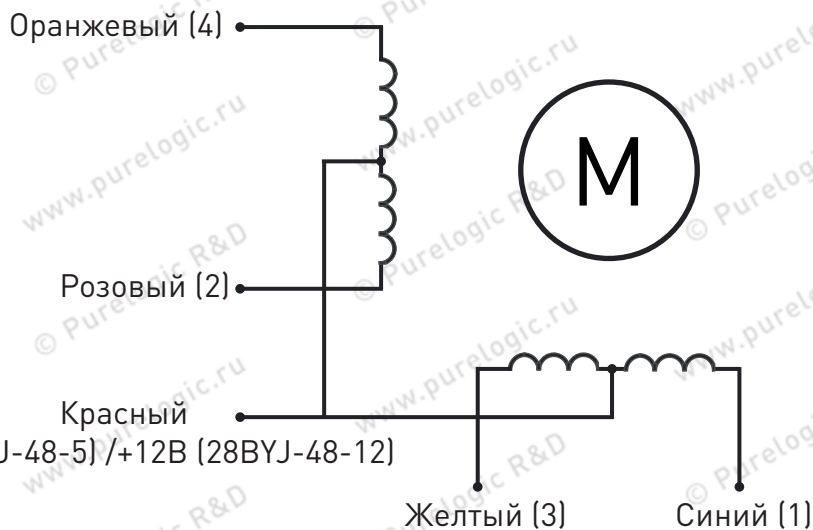


## Двигатель шаговый униполярный 28BYJ-48



Обозначение	Номинальное напряжение	Отношение изменения скорости	Угол шага	Крутящий момент	Номинальное сопротивление
28BYJ-48-5	5V	1/64	5,625°/64	0,35 кг/см	30 Ом
28BYJ-48-12	12V				90 Ом

## Двигатель шаговый униполярный 28BYJ-48



## Подключение шагового двигателя к драйверу

ARDUINO

ШАГОВЫЙ ДВИГАТЕЛЬ

