

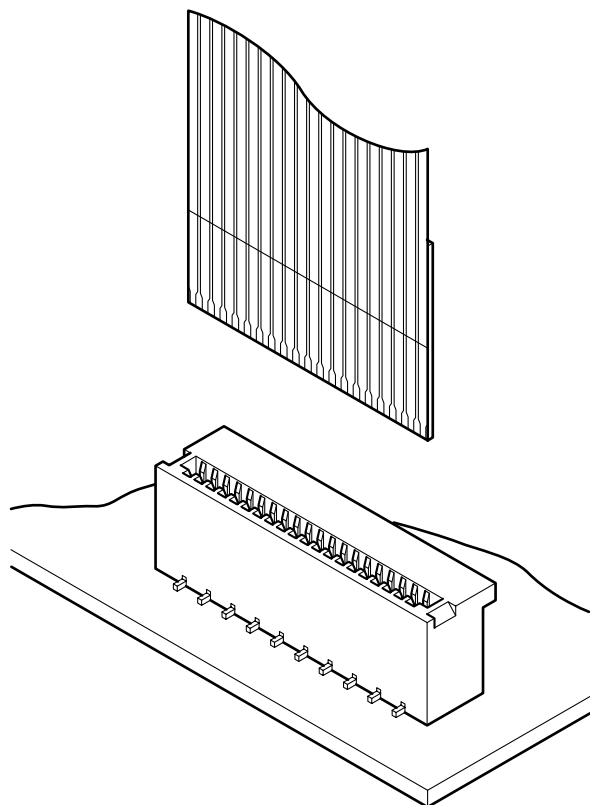
FLT CONNECTOR



0.5mmピッチプリント基板用コネクタ/FPC用・Non-ZIFタイプ



0.5mm ピッチFPC用で、スナップイン作業ができるNON-ZIFのトップタイプコネクタです。



■特長

●表面実装に最適な耐熱設計

SMTに対応した表面実装タイプ。ハウジングに耐熱性に優れた樹脂を採用し、リフローハンダ付けが可能。

●容易な実装作業

コンタクトリードを千鳥配列とすることで、片側のリードピッチが1.0mmとなるため、コネクタの実装作業が容易となります。

●エンボステーピングで自動実装に対応

自動実装に対応したエンボステーピング供給品です。エンボステーピングは、環境問題に配慮した、リユース可能なプラスチックリールを採用。

●容易なFPC挿入

嵌合部接点を千鳥配列とすることと独自の接点構造で、FFC・FPCの挿入力低減と、保持力の確保を実現しました。

●高密度実装に最適なコンパクト設計

実装高さ4.15mm、さらにコンタクトリードの千鳥配列化で補強タブを削除し、実装面積を縮小。高密度実装に適した形態をしています。

■登録規格

Ⓜ: Recognized E 60389

Ⓢ: Certified LR 20812

■一般仕様

●定格電流：0.5A AC・DC

●定格電圧：50V AC・DC

●使用温度範囲：-25℃～+85℃（通電時の温度上昇値を含む）

●接触抵抗：初期/50mΩ以下

環境試験後/20mΩ以下（初期からの変化量）

●耐電圧：AC200V・1分間

●絶縁抵抗：500MΩ以上

●適用FPC：導体ピッチ/0.5mm

導体幅/0.35mm

接触部厚さ/0.3±0.05mm

※ご使用に際しては、巻頭の「端子・コネクタ」のご使用上の注意事項を参照ください。

※詳細は弊社までお問い合わせください。

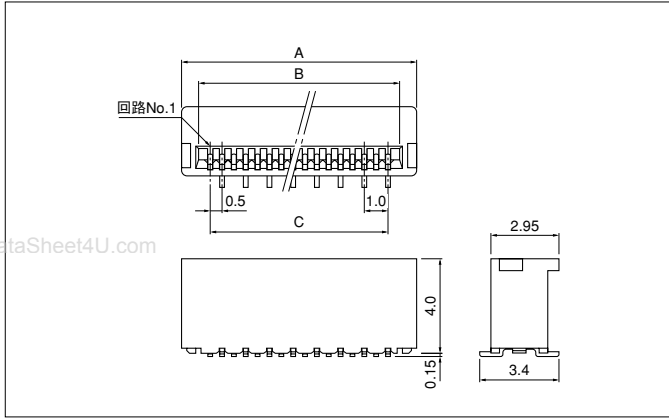
※RoHS対応品を掲載しています。

www.DataSheet4U.com

JST 591

FLT CONNECTOR

コネクタ



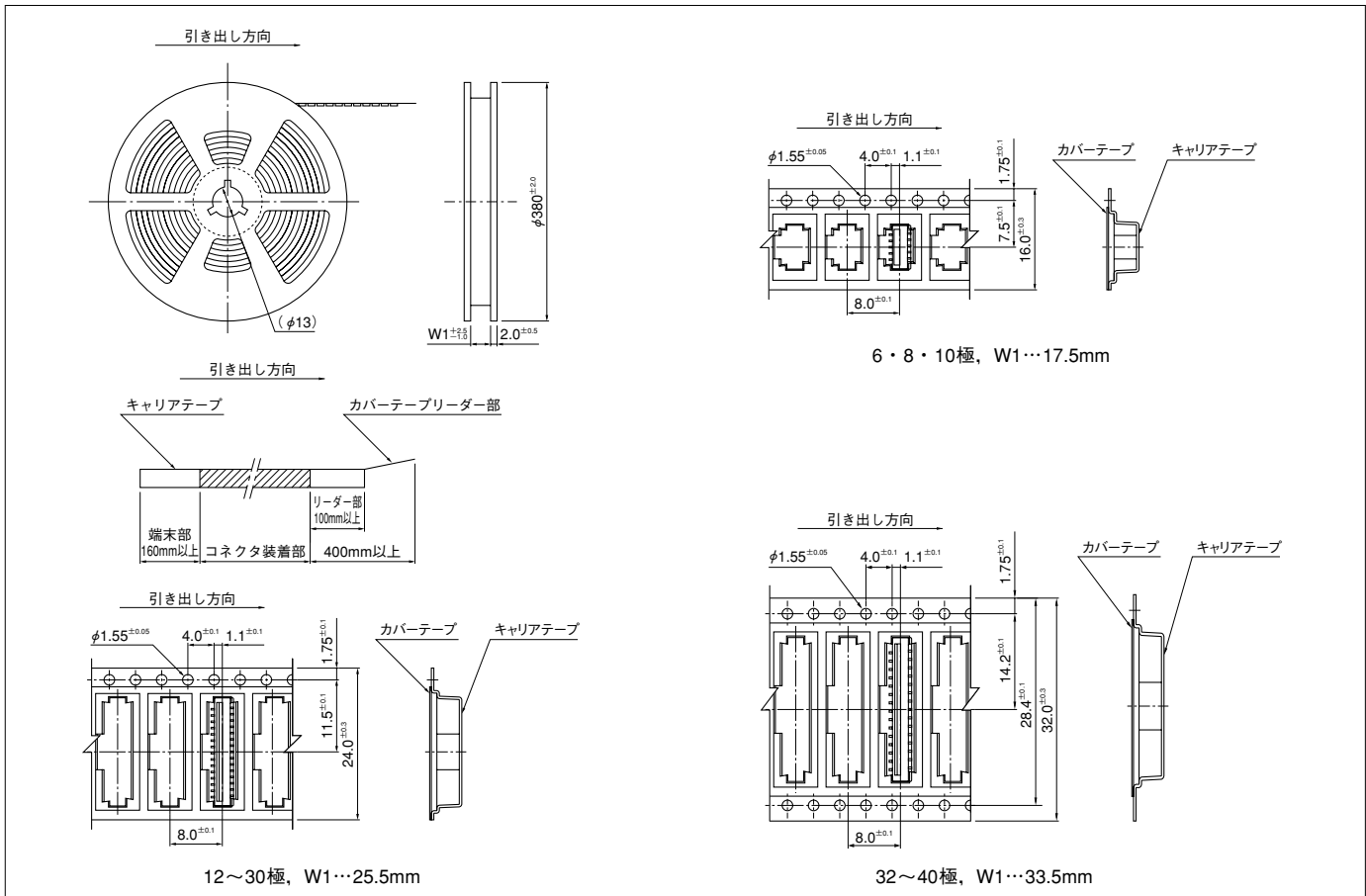
| 極数 | 形番 | 寸法 (mm) | | | 個数/リール |
|----|--------------|---------|------|------|--------|
| | | A | B | C | |
| 6 | 06FLT-SM2-TB | 4.9 | 3.5 | 2.5 | 2,500 |
| 8 | 08FLT-SM2-TB | 5.9 | 4.5 | 3.5 | 2,500 |
| 10 | 10FLT-SM2-TB | 6.9 | 5.5 | 4.5 | 2,500 |
| 12 | 12FLT-SM2-TB | 7.9 | 6.5 | 5.5 | 2,500 |
| 14 | 14FLT-SM2-TB | 8.9 | 7.5 | 6.5 | 2,500 |
| 16 | 16FLT-SM2-TB | 9.9 | 8.5 | 7.5 | 2,500 |
| 18 | 18FLT-SM2-TB | 10.9 | 9.5 | 8.5 | 2,500 |
| 20 | 20FLT-SM2-TB | 11.9 | 10.5 | 9.5 | 2,500 |
| 22 | 22FLT-SM2-TB | 12.9 | 11.5 | 10.5 | 2,500 |
| 24 | 24FLT-SM2-TB | 13.9 | 12.5 | 11.5 | 2,500 |
| 26 | 26FLT-SM2-TB | 14.9 | 13.5 | 12.5 | 2,500 |
| 28 | 28FLT-SM2-TB | 15.9 | 14.5 | 13.5 | 2,500 |
| 30 | 30FLT-SM2-TB | 16.9 | 15.5 | 14.5 | 2,500 |
| 32 | 32FLT-SM2-TB | 17.9 | 16.5 | 15.5 | 2,500 |
| 40 | 40FLT-SM2-TB | 21.9 | 20.5 | 19.5 | 2,500 |

材質・表面処理

コンタクト：りん青銅・銅下地付すずめっき（リフロー処理）
ハウジング：変性6Tナイロン・UL94V-0

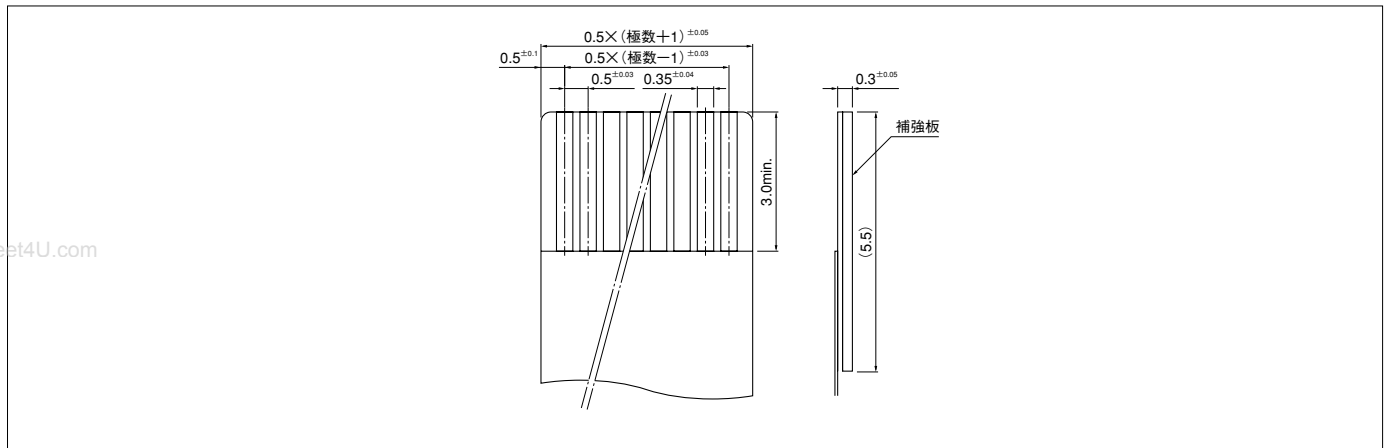
●RoHS対応品 本製品はラベルに(LF)(SN)を表示します。
注) 上記製品はエンボステープ供給品です。

テーピング寸法

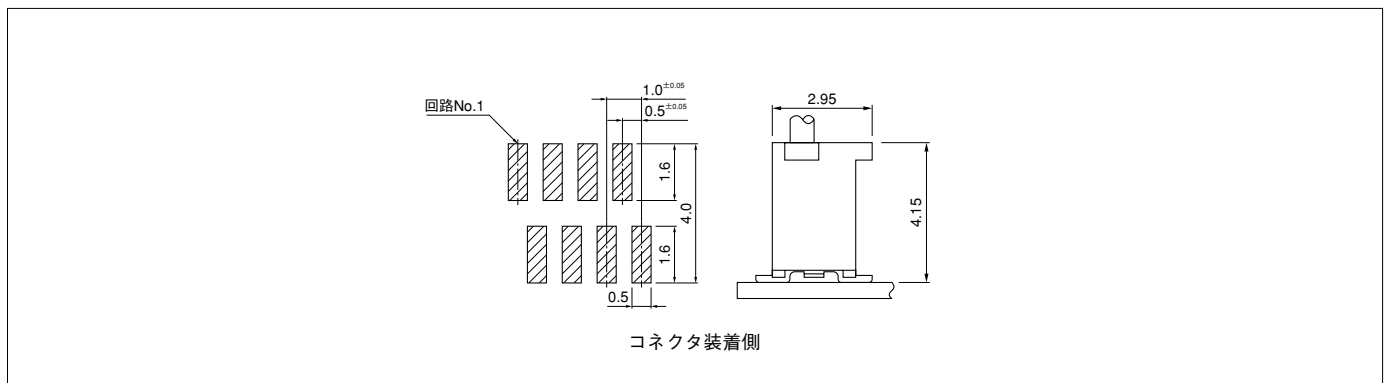


●JIS C0806に準じます。テープ幅、コネクタ装着くぼみ角穴寸法等は使用(収納)するコネクタの極数、外形から決定します。
●改良のため仕様などの一部を予告なしに変更することがありますのでご了承ください。

FPCリード部寸法



基板レイアウト・組立レイアウト



注) 基板のパターンピッチは全体にわたって公差±0.05で累積しないこと。
 上記記載の寸法は参考値ですので詳しくは弊社までお問い合わせください。