



硅 N 型快恢复整流二极管



2CR104B8C

1 产品概述:

2CR104B8C 是 N 型硅外延超快恢复二极管, 采用平面制造工艺及重金属掺杂工艺, 具有低正向压降、低反向漏电及超快反向恢复速度的优点。

产品封装形式: TO-220AC, 符合 RoHS 指令要求。

特征参数

V_R	400	V
I_F (AV)	10	A
V_F ($I_F=10A$)	1.3	V
t_{rr} ($I_F=0.5A$)	40	ns

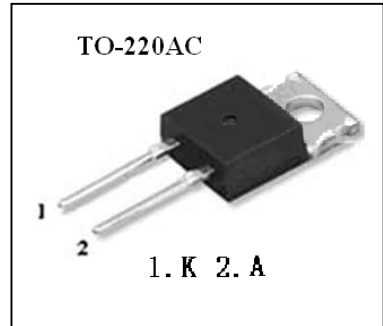
2 产品特点:

- | 超快反向恢复速度
- | 超低反向漏电
- | 低正向压降
- | 高抗浪涌能力

3 主要用途:

应用于高频电源开关、电源转换电路及常规用途等, 如:

- | 电动车充电器
- | 不间断电源 (UPS)
- | 缓冲器
- | 逆变器
- | 电机驱动



内部等效原理图



产品中有毒有害物质或元素的名称及含量

部件名称	有害物质或元素					
	铅 (Pb)	汞 (Hg)	镉 (Cd)	六价铬 (Cr(VI))	多溴联苯 (PBB)	多溴二苯醚 (PBDE)
(含量要求)	≤0.1%	≤0.1%	≤0.01%	≤0.1%	≤0.1%	≤0.1%
引线框	○	○	○	○	○	○
塑封树脂	○	○	○	○	○	○
管芯	○	○	○	○	○	○
内引线	○	○	○	○	○	○
焊料	×	○	○	○	○	○
说明	<p>○: 表示该元素的含量在 SJ/T11363-2006 标准的限量要求以下。</p> <p>×: 表示该元素的含量超出 SJ/T11363-2006 标准的限量要求。</p> <p>目前产品的焊料中含有铅 (Pb) 成分, 但属于欧盟 RoHS 指令豁免范围。</p>					

4 电特性

极限值

除非另有规定, $T_a=25^{\circ}\text{C}$

参数名称	符号	额定值	单位
最大可重复峰值反向电压	V_{RRM}	400	V
正向平均整流电流 ($T_c=115^{\circ}\text{C}$)	$I_{F(AV)}$	10	A
正向不重复峰值浪涌电流(10ms 单波)	I_{FSM}	150	A
工作结温	T_j	-55~150	$^{\circ}\text{C}$
贮存温度	T_{stg}	-55~150	$^{\circ}\text{C}$

电参数

除非另有规定, $T_a=25^{\circ}\text{C}$

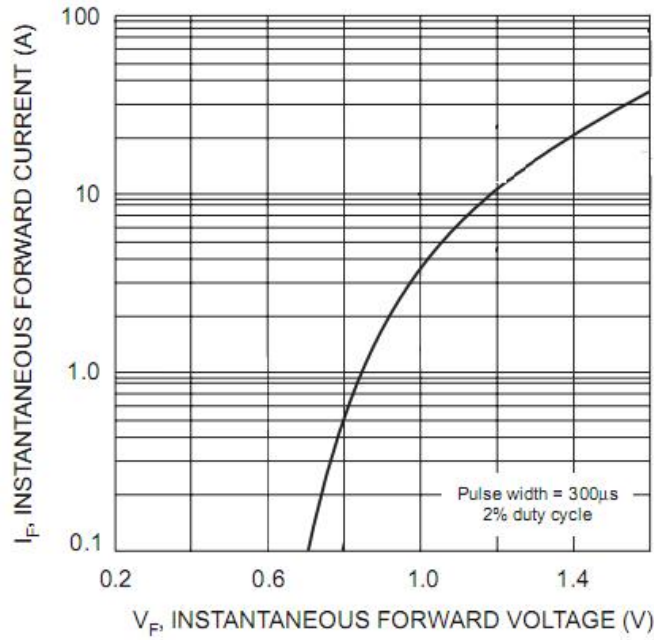
参数名称	符号	测试条件	规范值			单位
			最小	典型	最大	
瞬态正向压降	V_F	$I_F=10\text{A}$			1.3	V
瞬态反向漏电流	I_R	$V_R=400\text{V}, T_a=25^{\circ}\text{C}$			10	μA
		$V_R=400\text{V}, T_a=100^{\circ}\text{C}$			150	μA
反向恢复时间	t_{rr}	$I_F=0.5\text{A}, I_R=1\text{A}, I_{RR}=0.25\text{A}$			40	ns

热特性

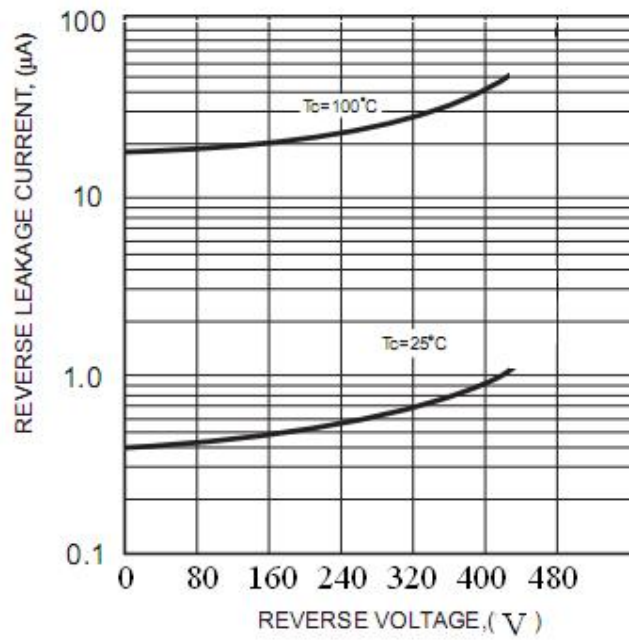
参数名称	符号	测试条件	规范值			单位
			最小	典型	最大	
热阻	$R_{th(j-c)}$	结到壳			3.5	$^{\circ}\text{C}/\text{W}$

5 特性曲线

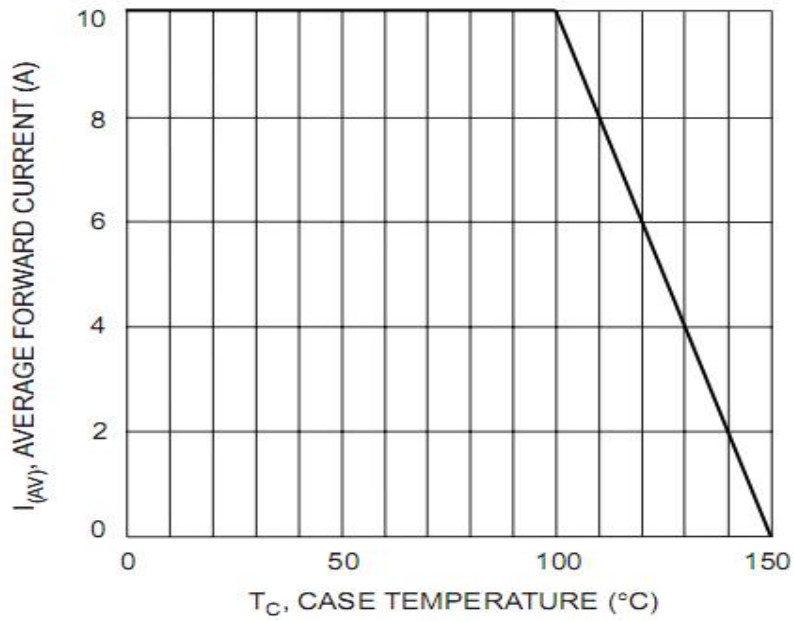
图(1) V_F - I_F 关系曲线



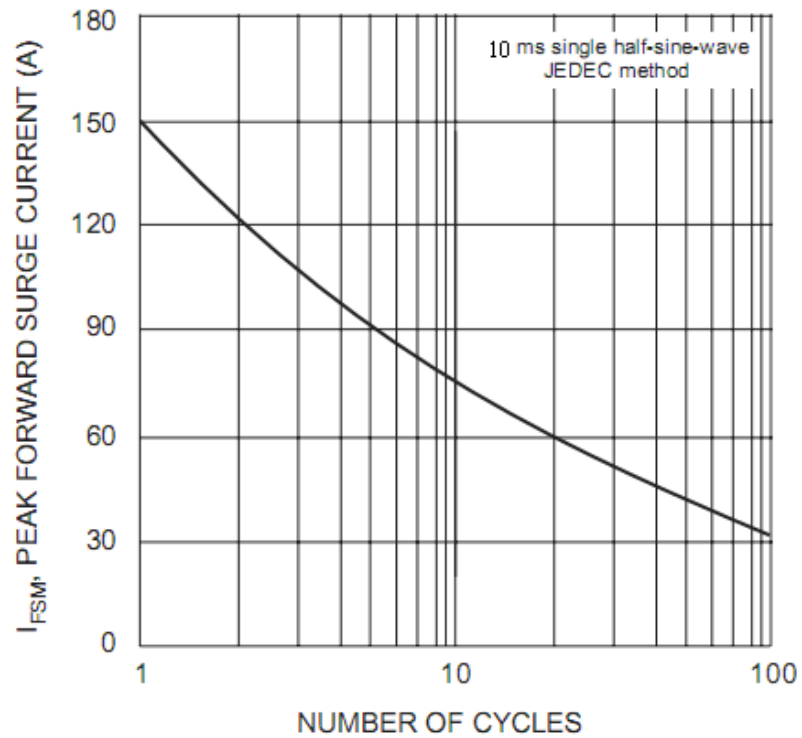
图(2) I_R - V_R 关系曲线



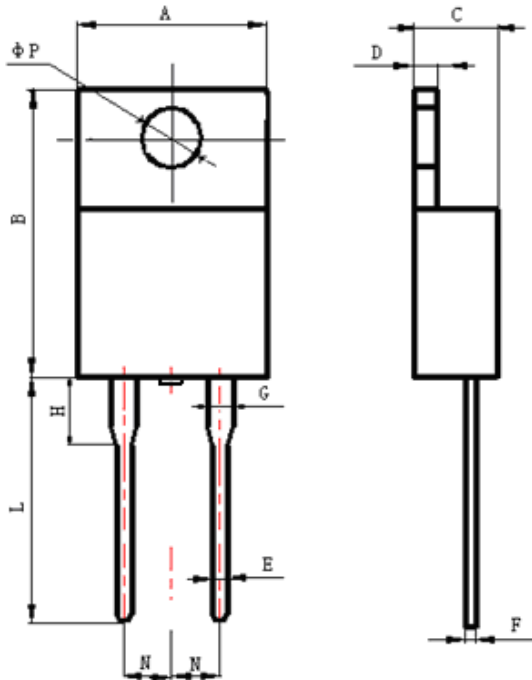
图(3) I_F - T_C 关系曲线



图(4) 正向浪涌非重复峰值电流



6 外形图



项 目	规范(mm)	
	MIN	MAX
A	9.8	10.2
B	15.2	16.0
C	4.10	4.50
D	1.20	1.40
E	0.70	0.90
F	0.40	0.60
G	1.17	1.37
H	2.80	3.40
L	12.4	13.4
N	2.34	2.74
ϕP	3.50	3.70

7 说明

7-1 包装说明:

- 1) 产品的小包装, 采用 50 只/条的料条包装;
- 2) 产品的中包装, 采用 20 条/盒的中号纸盒包装;
- 3) 产品的大包装, 采用 5 盒/箱的大号纸板箱包装。

7-2 注意事项:

- 1) 凡华润华晶出厂的产品, 均符合相应规格书的电参数和外形尺寸要求; 对于客户有特殊要求的产品, 双方应签订相关技术协议。
- 2) 建议器件在最大额定值的 80% 以下使用; 在安装时, 要注意减少机械应力的产生, 防止由此引起的产品失效; 避免靠近发热元件; 焊接上锡时要注意控制温度和时间。
- 3) 本规格书由华润华晶公司制作, 并不断更新, 更新时不再专门通知。

8 联络方式

无锡华润华晶微电子有限公司

公司地址: 中国江苏无锡市梁溪路 14 号

邮编: 214061

网址: <http://www.crhj.com.cn>

电话: 0510-85807228

传真: 0510-85800864

市场营销部

邮编: 214061

电话: 0510-81805277 81805336

E-mail: sales@crhj.com.cn

传真: 0510-85800360

应用服务

邮编: 214061

电话: 0510-81805243

E-mail: apply@crhj.com.cn

传真: 0510-81805110