



硅 N 型肖特基整流二极管



2CZ20100 A0

产品概述

2CZ20100 A0 是共阴极双肖特基二极管，具有平衡的正向压降特性和高温漏电特性。典型应用为开关电源整流输出、续流二极管、电池反向保护。

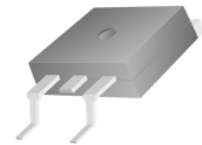
产品特点

- 150°C工作结温
- 高开关速度
- 低正向压降
- 低功率损耗
- 保护环结构

特征参数

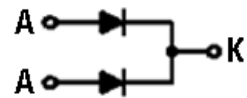
符号	额定值	单位
V_{RRM}	100	V
$I_F (AV)$	2×10	A
$V_F (MAX)$	0.85	V

封装 T0-263



A K A

内部结构图



存储条件和焊接温度

存放有效期	存放条件	极限耐焊接热
1 年	环境温度-10°C~40°C 相对湿度 <85%	265°C

极限值 (除非另有规定, $T_a=25^\circ\text{C}$)

参数名称	符号	额定值	单位
最大可重复峰值反向电压	V_{RRM}	100	V
最大直流阻断电压	V_R	100	V
平均整流电流	$I_F (AV)$	10	A
不重复峰值浪涌电流 (8.3ms, sinusoidal)	I_{FSM}	150	A
最高工作结温	T_j	150	°C
贮存温度	T_{stg}	-55~150	°C

电特性

参数名称	符号	测试条件	规范值			单位
			最小	典型	最大	
击穿电压	V_{BR}	$I_R=1mA$	100			V
正向压降	V_F^*	$I_F=10A, T_j=25^\circ C$			0.85	V
		$I_F=10A, T_j=125^\circ C$			0.70	
		$I_F=20A, T_j=25^\circ C$			0.95	
		$I_F=20A, T_j=125^\circ C$			0.80	
反向漏电流	I_R^*	$V_R=100V, T_j=125^\circ C$			15	mA
		$V_R=100V, T_j=25^\circ C$			0.05	

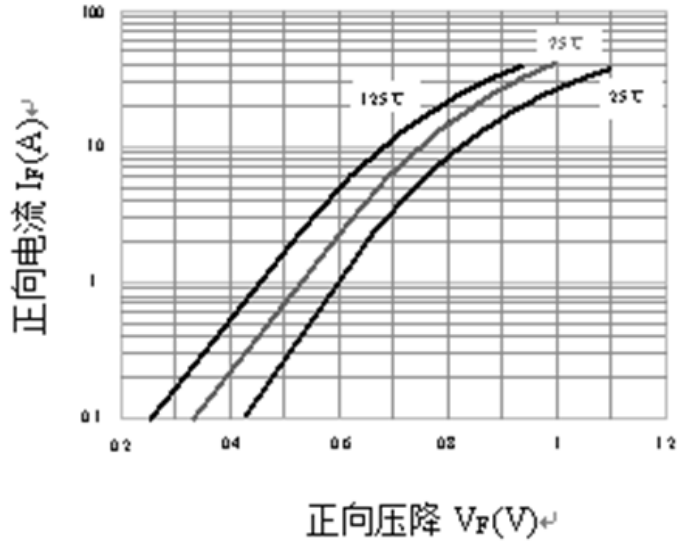
* 脉冲测试，脉冲宽度 $t_p=300\mu s$ ，占空比 $\delta \leq 2\%$

有害物质说明

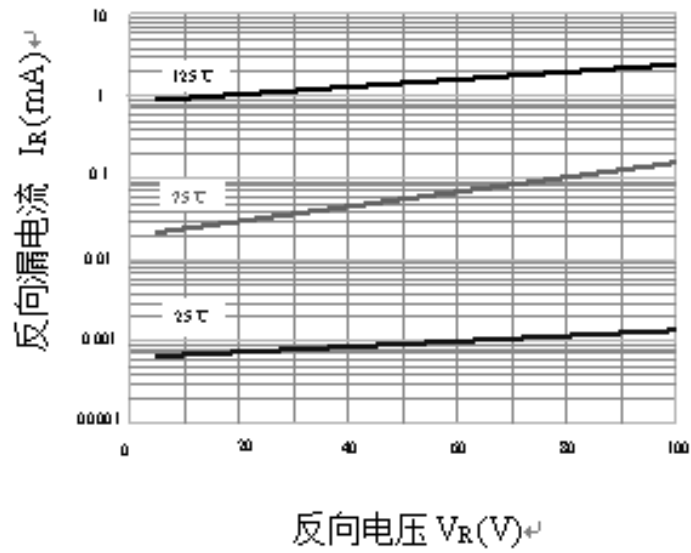
部件名称 (含量要求)	有毒有害物质或元素									
	铅 Pb	汞 Hg	镉 Cd	六价铬 Cr(VI)	多溴联苯 PBB	多溴二苯醚 PBDE	邻苯二甲酸二异丁酯 DIBP	邻苯二甲酸酯 DEHP	邻苯二甲酸丁酯 DBP	邻苯二甲酸丁苯酯 BBP
	≤0.1%	≤0.1%	≤0.01%	≤0.1%	≤0.1%	≤0.1%	≤0.1%	≤0.1%	≤0.1%	≤0.1%
引线框	○	○	○	○	○	○	○	○	○	○
塑封树脂	○	○	○	○	○	○	○	○	○	○
管芯	○	○	○	○	○	○	○	○	○	○
内引线	○	○	○	○	○	○	○	○	○	○
焊料	×	○	○	○	○	○	○	○	○	○
说明	○：表示该元素的含量在 2011/65/EU 标准的限量要求以下。 ×：表示该元素的含量超出 2011/65/EU 标准的限量要求。 目前产品的焊料中含有铅 (Pb) 成分，但属于欧盟 RoHS 指令豁免范围。									

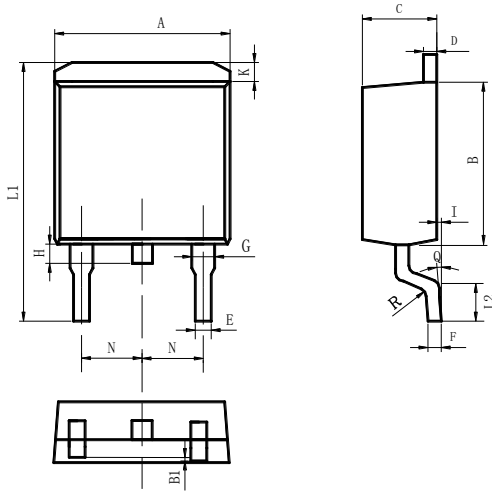
特性曲线

I_F - V_F 关系曲线



I_R - V_R 关系特性



外形图 TO-263 (单位: mm)


Items	Values(mm)	
	MIN	MAX
A	9.80	10.40
B	8.90	9.50
B1	0	0.10
C	4.40	4.80
D	1.16	1.37
E	0.70	0.95
F	0.30	0.60
G	1.07	1.47
H	1.30	1.80
K	0.95	1.37
L1	14.50	16.50
L2	1.60	2.30
I	0	0.2
Q	0°	8°
R	0.4	
N	2.39	2.69

包装说明

- 1) 产品的小包装, 采用 800 只/盘的包装;
- 2) 产品的中包装, 采用 1 盘/盒的中号纸盒包装;
- 3) 产品的大包装, 采用 5 盒/箱的大号纸板箱包装。

装。

注意事项

- 1) 凡华润华晶出厂的产品, 均符合相应规格书的电参数和外形尺寸要求; 对于客户有特殊要求的产品, 双方应签订相关技术协议。
- 2) 建议器件在最大额定值的 80% 以下使用; 在安装时, 要注意减少机械应力的产生, 防止由此引起的产品失效; 避免靠近发热元件; 焊接上锡时要注意控制温度和时间。
- 3) 本规格书由华润华晶公司制作, 并不断更新, 更新时不再专门通知。

联络方式
无锡华润华晶微电子有限公司
公司地址 中国江苏无锡市梁溪路 14 号

邮编: 214061

 网址: <http://www.crhj.com.cn>

电话: 0510-8580 7228

传真: 0510-8580 0864

市场营销部

邮编: 214061

电话: 0510-8180 5277 / 8180 5336

 E-mail: sales@hj.crmicro.com 传真: 0510-8580 0360 / 8580 3016

应用服务

电话: 0510-8180 5243

传真: 0510-8180 5110