



硅 N 型肖特基整流二极管



2CZ20100 A8

产品概述

2CZ20100 A8 是共阴极双肖特基二极管，具有平衡的正向压降特性和高温漏电特性。典型应用为开关电源整流输出、续流二极管、电池反向保护。

产品特点

- 150°C工作结温
- 高开关速度
- 低正向压降
- 低功率损耗
- 保护环结构

特征参数

| 符号 | 额定值 | 单位 |
|------------|---------------|----|
| V_{RRM} | 100 | V |
| $I_F(AV)$ | 2×10 | A |
| $V_F(MAX)$ | 0.85 | V |

封装



存储条件和焊接温度

| 存放有效期 | 存放条件 | 极限耐焊接热 |
|-------|-----------------------------|--------|
| 1 年 | 环境温度-10°C~40°C 相对湿度 <85% | 265°C |

内部结构图



极限值 (Per Diode) (除非另有规定, $T_a=25^\circ\text{C}$)

| 参数名称 | 符号 | 额定值 | 单位 |
|-------------------------------|-----------|---------|----|
| 最大可重复峰值反向电压 | V_{RRM} | 100 | V |
| 最大直流阻断电压 | V_R | 100 | V |
| 平均整流电流 | $I_F(AV)$ | 10 | A |
| 不重复峰值浪涌电流 (8.3ms, sinusoidal) | I_{FSM} | 150 | A |
| 最高工作结温 | T_j | 150 | °C |
| 贮存温度 | T_{stg} | -55~150 | °C |

电特性 (Per Diode)

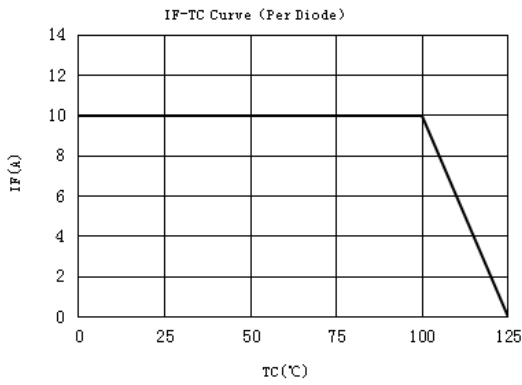
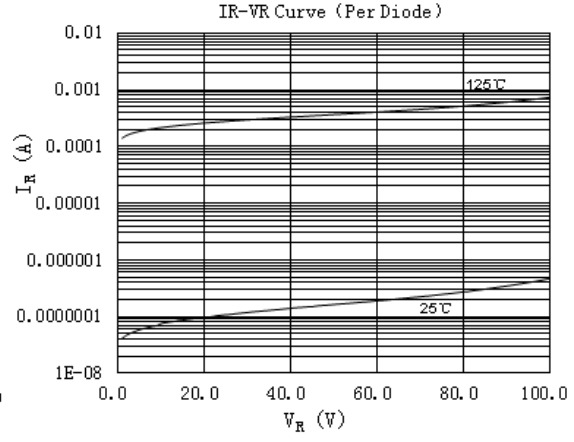
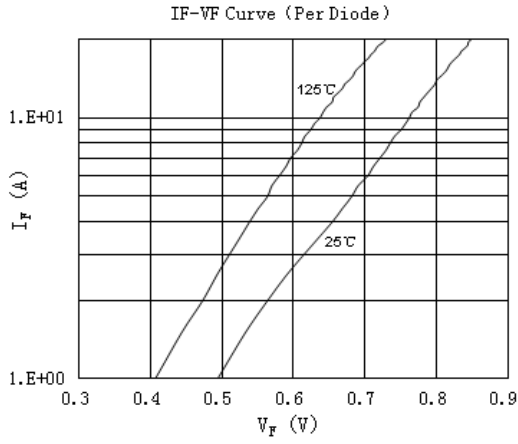
| 参数名称 | 符号 | 测试条件 | 规范值 | | | 单位 |
|-------|----------|------------------------------|-----|----|------|----|
| | | | 最小 | 典型 | 最大 | |
| 击穿电压 | V_{BR} | $I_R=1mA$ | 100 | | | V |
| 正向压降 | V_F^* | $I_F=10A, T_j=25^{\circ}C$ | | | 0.85 | V |
| | | $I_F=10A, T_j=125^{\circ}C$ | | | 0.70 | |
| | | $I_F=20A, T_j=25^{\circ}C$ | | | 0.95 | |
| | | $I_F=20A, T_j=125^{\circ}C$ | | | 0.80 | |
| 反向漏电流 | I_R^* | $V_R=100V, T_j=125^{\circ}C$ | | | 15 | mA |
| | | $V_R=100V, T_j=25^{\circ}C$ | | | 0.05 | |

* 脉冲测试, 脉冲宽度 $t_p=300\mu s$, 占空比 $\delta \leq 2\%$

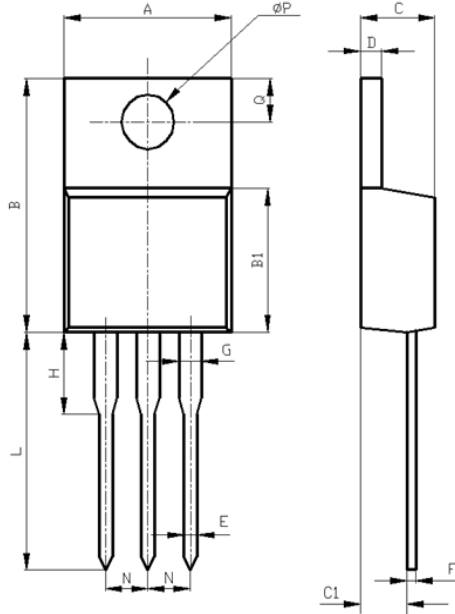
有害物质说明

| 部件名称 (含量要求) | 有毒有害物质或元素 | | | | | | | | | |
|----------------|--|---------|---------|---------------|-----------------|-------------------|---------------------------|--------------------|-------------------------|-------------------------|
| | 铅 Pb | 汞 Hg | 镉 Cd | 六价铬 Cr(VI) | 多溴 联苯 PBB | 多溴二 苯醚 PBDE | 邻苯二 甲酸二 异丁酯 DIBP | 邻苯二 甲酸酯 DEHP | 邻苯二 甲酸二 丁酯 DBP | 邻苯二 甲酸丁 苯酯 BBP |
| | ≤0.1% | ≤0.1% | ≤0.01% | ≤0.1% | ≤0.1% | ≤0.1% | ≤0.1% | ≤0.1% | ≤0.1% | ≤0.1% |
| 引线框 | ○ | ○ | ○ | ○ | ○ | ○ | ○ | ○ | ○ | ○ |
| 塑封树脂 | ○ | ○ | ○ | ○ | ○ | ○ | ○ | ○ | ○ | ○ |
| 管 芯 | ○ | ○ | ○ | ○ | ○ | ○ | ○ | ○ | ○ | ○ |
| 内引线 | ○ | ○ | ○ | ○ | ○ | ○ | ○ | ○ | ○ | ○ |
| 焊 料 | × | ○ | ○ | ○ | ○ | ○ | ○ | ○ | ○ | ○ |
| 说 明 | ○: 表示该元素的含量在 2011/65/EU 标准的限量要求以下。 ×: 表示该元素的含量超出 2011/65/EU 标准的限量要求。 目前产品的焊料中含有铅 (Pb) 成分, 但属于欧盟 RoHS 指令豁免范围。 | | | | | | | | | |

特性曲线



外形图: TO-220AB



| 项 目 | 规范值(mm) | |
|-----|---------|------|
| | 最小 | 最小 |
| A | 9.60 | 10.6 |
| B | 15.0 | 16.0 |
| B1 | 8.90 | 9.50 |
| C | 4.30 | 4.80 |
| C1 | 2.30 | 3.10 |
| D | 1.20 | 1.40 |
| E | 0.70 | 0.90 |
| F | 0.30 | 0.60 |
| G | 1.17 | 1.37 |
| H | 2.70 | 3.80 |
| L* | 12.6 | 14.8 |
| N | 2.34 | 2.74 |
| Q | 2.40 | 3.00 |
| φ P | 3.50 | 3.90 |

*adjustable

包装说明

袋装:

- 1) 产品的小包装, 采用 200 只/包的塑料袋包装;
- 2) 产品的中包装, 采用 10 包/盒的中号纸盒包装;
- 3) 产品的大包装, 采用 5 盒/箱的大号纸板箱包装。

料条:

- 1) 产品的小包装, 采用 50 只/管的料条包装;
- 2) 产品的中包装, 采用 20 管/盒的中号纸盒包装;
- 3) 产品的大包装, 采用 5 盒/箱的大号纸板箱包装。

注意事项

- 1) 凡华润华晶出厂的产品, 均符合相应规格书的电参数和外形尺寸要求; 对于客户有特殊要求的产品, 双方应签订相关技术协议。
- 2) 建议器件在最大额定值的 80% 以下使用; 在安装时, 要注意减少机械应力的产生, 防止由此引起的产品失效; 避免靠近发热元件; 焊接上锡时要注意控制温度和时间。
- 3) 本规格书由华润华晶公司制作, 并不断更新, 更新时不再专门通知。

联络方式

无锡华润华晶微电子有限公司

公司地址 中国江苏无锡市梁溪路 14 号

邮编: 214061

网址: <http://www.crhj.com.cn>

电话: 0510-8580 7228

传真: 0510-8580 0864

市场营销部

邮编: 214061

电话: 0510-8180 5277 / 8180 5336

E-mail: sales@hj.crmicro.com 传真: 0510-8580 0360 / 8580 3016

应用服务

电话: 0510-8180 5243

传真: 0510-8180 5110