



硅 N 型肖特基整流二极管



2CZ20S150 B4

产品概述

2CZ20S150 B4 是共阴极双肖特基二极管，具有平衡的正向压降特性和高温漏电特性。典型应用为开关电源整流输出、续流二极管、电池反向保护。

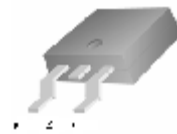
产品特点

- 150°C工作结温
- 高开关速度
- 低正向压降
- 低功率损耗
- 保护环结构

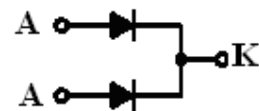
特征参数

符号	额定值	单位
V_{RRM}	150	V
$I_F(AV)$	2×10	A
$V_F(MAX)$	0.90	V

封装 T0-252



内部结构图



存储条件和焊接温度

存放有效期	存放条件	极限耐焊接热
1 年	环境温度-10°C~40°C 相对湿度 <85%	265°C

极限值 (Per Diode) (除非另有规定, $T_a=25^\circ\text{C}$)

参数名称	符号	额定值	单位
最大可重复峰值反向电压	V_{RRM}	150	V
最大直流阻断电压	V_R	150	V
平均整流电流	$I_F(AV)$	10	A
不重复峰值浪涌电流 (8.3ms, sinusoidal)	I_{FSM}	120	A
可重复反向浪涌电流 (2μs, 1kHz)	I_{RRM}	0.5	A
最高工作结温	T_j	150	°C
贮存温度	T_{stg}	-55~150	°C
电压变化率	dV/dt	10	KV/μs

电特性 (Per Diode)

参数名称	符号	测试条件	规范值			单位
			最小	典型	最大	
击穿电压	V_{BR}	$I_R=1mA$	150			V
正向压降	V_F^*	$I_F=10A, T_j=25^\circ C$			0.9	V
		$I_F=10A, T_j=125^\circ C$			0.85	
反向漏电流	I_R^*	$V_R=150V, T_j=125^\circ C$			10	mA
		$V_R=150V, T_j=25^\circ C$			0.05	

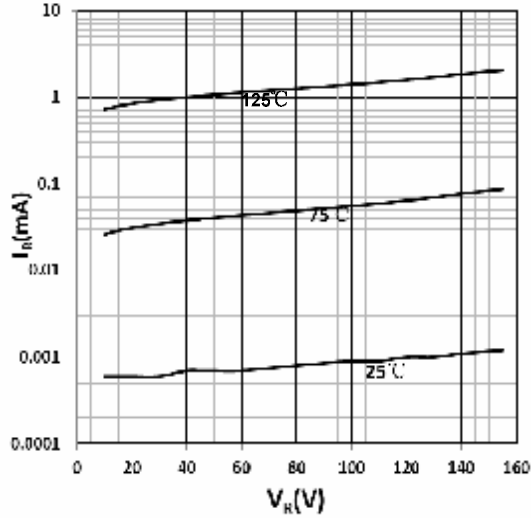
* 脉冲测试, 脉冲宽度 $t_p=300\mu s$, 占空比 $\delta \leq 2\%$

有害物质说明

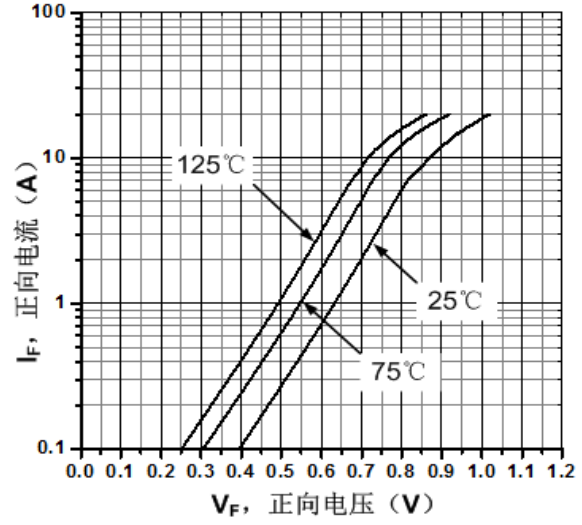
部件名称 (含量要求)	有毒有害物质或元素									
	铅 Pb	汞 Hg	镉 Cd	六价铬 Cr(VI)	多溴 联苯 PBB	多溴二 苯醚 PBDE	邻苯二 甲酸二 异丁酯 DIBP	邻苯二 甲酸酯 DEHP	邻苯二 甲酸二 丁酯 DBP	邻苯二 甲酸丁 苯酯 BBP
	≤0.1%	≤0.1%	≤0.01%	≤0.1%	≤0.1%	≤0.1%	≤0.1%	≤0.1%	≤0.1%	≤0.1%
引线框	○	○	○	○	○	○	○	○	○	○
塑封树脂	○	○	○	○	○	○	○	○	○	○
管 芯	○	○	○	○	○	○	○	○	○	○
内引线	○	○	○	○	○	○	○	○	○	○
焊 料	×	○	○	○	○	○	○	○	○	○
说 明	○: 表示该元素的含量在 SJ/T11363-2006 标准的限量要求以下。 ×: 表示该元素的含量超出 SJ/T11363-2006 标准的限量要求。 目前产品的焊料中含有铅 (Pb) 成分, 但属于欧盟 RoHS 指令豁免范围。									

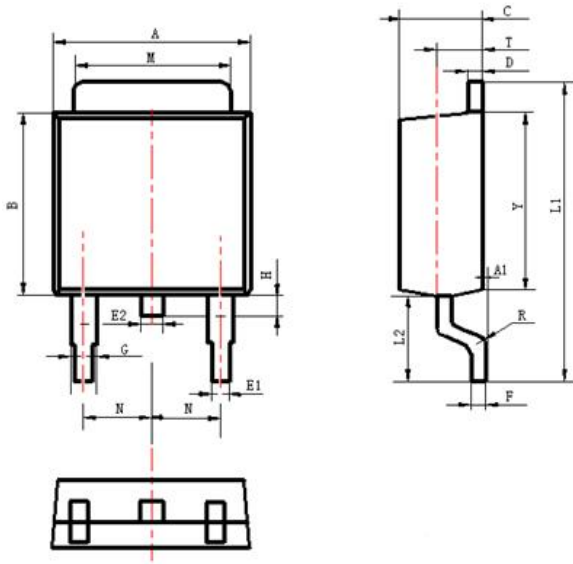
特性曲线

图(1) I_R - V_R 关系曲线 (Per Diode)



图(2) V_F - I_F 关系曲线 (Per Diode)



外形图 TO-252


项 目	规范值(mm)	
	最小	最大
A	6.30	6.90
A1	0	0.13
B	5.70	6.30
C	2.10	2.50
D	0.30	0.70
E1	0.60	0.90
E2	0.70	1.00
F	0.30	0.60
G	0.70	1.20
L1	9.60	10.5
L2	2.70	3.10
H	0.60	1.00
M	5.10	5.50
N	2.09	2.49
R	0.3	
T	1.40	1.60
Y	5.10	6.30

包装说明

- 1) 产品的小包装, 采用 50 只/条的塑料袋包装;
- 2) 产品的中包装, 采用 20 条/盒的中号纸盒包装;
- 3) 产品的大包装, 采用 5 盒/箱的大号纸板箱包装。

注意事项

- 1) 凡华润华晶出厂的产品, 均符合相应规格书的电参数和外形尺寸要求; 对于客户有特殊要求的产品, 双方应签订相关技术协议。
- 2) 建议器件在最大额定值的 80% 以下使用; 在安装时, 要注意减少机械应力的产生, 防止由此引起的产品失效; 避免靠近发热元件; 焊接上锡时要注意控制温度和时间。
- 3) 本规格书由华润华晶公司制作, 并不断更新, 更新时不再专门通知。

联络方式
无锡华润华晶微电子有限公司

公司地址 中国江苏无锡市梁溪路 14 号

邮编: 214061

网址: <http://www.crhj.com.cn>

电话: 0510-8580 7228

传真: 0510-8580 0864

市场营销部

邮编: 214061

电话: 0510-8180 5277 / 8180 5336

E-mail: sales@hj.crmicro.com 传真: 0510-8580 0360 / 8580 3016

应用服务

电话: 0510-8180 5243

传真: 0510-8180 5110