



硅 N 型肖特基整流二极管



2CZ30100 BN

产品概述

2CZ30100 BN 是共阴极双肖特基二极管，具有平衡的正向压降特性和高温漏电特性。典型应用为开关电源整流输出、续流二极管、电池反向保护。

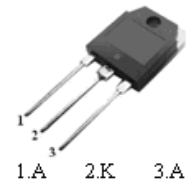
产品特点

- 150°C工作结温
- 高开关速度
- 低正向压降
- 低功率损耗
- 保护环结构

特征参数

符号	额定值	单位
V_{RRM}	100	V
$I_F (AV)$	2×15	A
$V_F (MAX)$	0.85	V

封装 TO-3P(N)



存储条件和焊接温度

存放有效期	存放条件	极限耐焊接热
1 年	环境温度-10°C~40°C 相对湿度 <85%	265°C

内部结构图



极限值 (Per Diode) (除非另有规定, $T_a=25^\circ\text{C}$)

参数名称	符号	额定值	单位
最大可重复峰值反向电压	V_{RRM}	100	V
最大直流阻断电压	V_R	100	V
平均整流电流	$I_F (AV)$	15	A
不重复峰值浪涌电流 (8.3ms, sinusoidal)	I_{FSM}	200	A
可重复反向浪涌电流 (2μs, 1kHz)	I_{RRM}	0.5	A
最高工作结温	T_j	150	°C
贮存温度	T_{stg}	-55~150	°C
电压变化率	dv/dt	10	KV/μs

电特性 (Per Diode) (除非另有规定, $T_a=25^\circ\text{C}$)

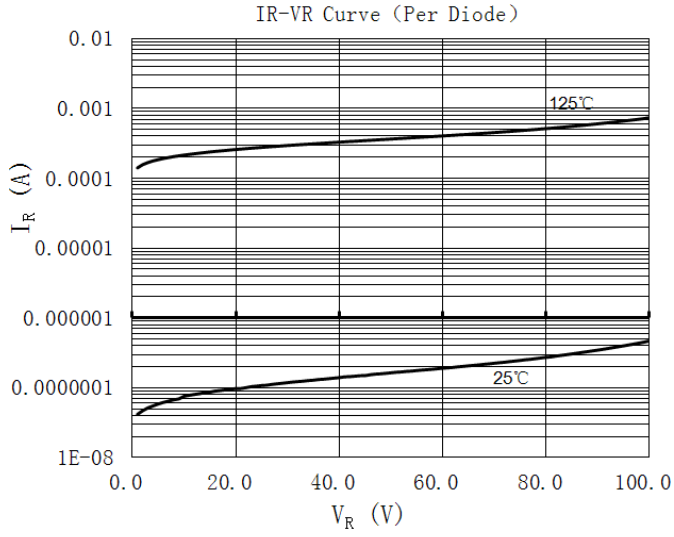
参数名称	符号	测试条件	规范值			单位
			最小	典型	最大	
击穿电压	V_{BR}	$I_R=1\text{mA}$	100			V
正向压降	V_F^*	$I_F=15\text{A}, T_j=25^\circ\text{C}$			0.85	V
		$I_F=15\text{A}, T_j=125^\circ\text{C}$			0.75	
		$I_F=30\text{A}, T_j=25^\circ\text{C}$			0.95	
		$I_F=30\text{A}, T_j=125^\circ\text{C}$			0.85	
反向漏电流	I_R^*	$V_R=100\text{V}, T_j=125^\circ\text{C}$			15	mA
		$V_R=100\text{V}, T_j=25^\circ\text{C}$			0.05	

* 脉冲测试, 脉冲宽度 $t_p=300\mu\text{s}$, 占空比 $\delta\leq 2\%$

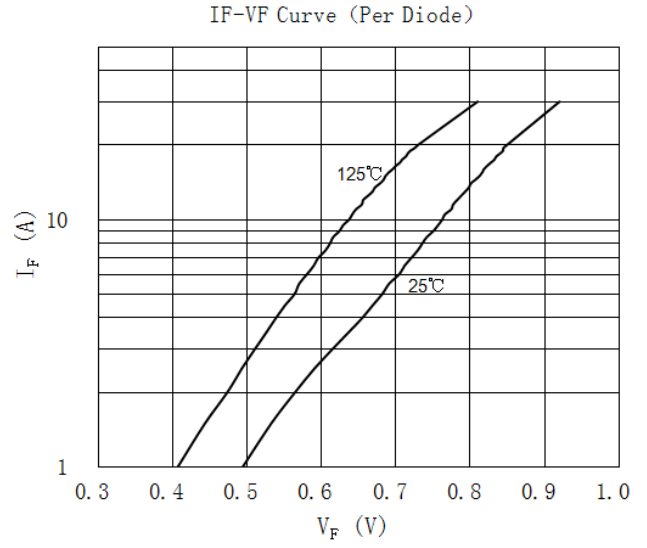
有害物质说明

部件名称 (含量要求)	有毒有害物质或元素									
	铅 Pb	汞 Hg	镉 Cd	六价铬 Cr(VI)	多溴 联苯 PBB	多溴二 苯醚 PBDE	邻苯二 甲酸二 异丁酯 DIBP	邻苯二 甲酸酯 DEHP	邻苯二 甲酸二 丁酯 DBP	邻苯二 甲酸丁 苯酯 BBP
	$\leq 0.1\%$	$\leq 0.1\%$	$\leq 0.01\%$	$\leq 0.1\%$	$\leq 0.1\%$	$\leq 0.1\%$	$\leq 0.1\%$	$\leq 0.1\%$	$\leq 0.1\%$	$\leq 0.1\%$
引线框	○	○	○	○	○	○	○	○	○	○
塑封树脂	○	○	○	○	○	○	○	○	○	○
管芯	○	○	○	○	○	○	○	○	○	○
内引线	○	○	○	○	○	○	○	○	○	○
焊料	×	○	○	○	○	○	○	○	○	○
说明	○: 表示该元素的含量在 2011/65/EU 标准的限量要求以下。 ×: 表示该元素的含量超出 2011/65/EU 标准的限量要求。 目前产品的焊料中含有铅 (Pb) 成分, 但属于欧盟 RoHS 指令豁免范围。									

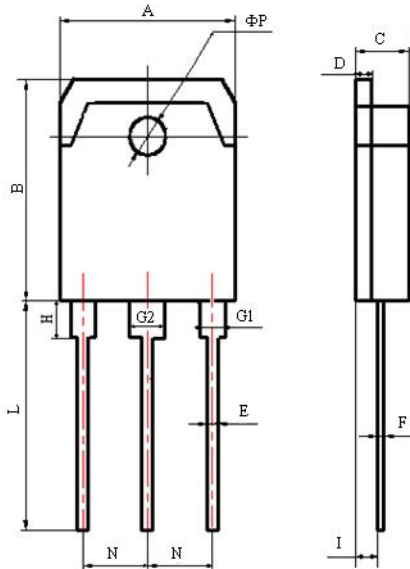
特性曲线 (Per Diode)



I_R - V_R 关系曲线



I_F - V_F 关系曲线

外形图: TO-3P(N)


项 目	规范(mm)	
	最小	最大
A	15.00	16.00
B	19.20	20.60
C	4.60	5.00
D	1.40	1.60
E	0.90	1.10
F	0.50	0.70
G1	2.00	2.20
G2	3.00	3.20
H	3.00	3.70
I	1.20	1.70
	2.70	2.90
L*	19.00	21.00
N	5.25	5.65
Φ P	3.10	3.30

包装说明
板装:

- 1) 产品的小包装, 采用 100 只/板的塑料袋包装;
- 2) 产品的中包装, 采用 5 板/盒的中号纸盒包装;
- 3) 产品的大包装, 采用 5 盒/箱的大号纸板箱包装。

*: adjustable

料条:

- 1) 产品的小包装, 采用 25 只/条的塑料袋包装;
- 2) 产品的中包装, 采用 40 条/盒的中号纸盒包装;
- 3) 产品的大包装, 采用 3 盒/箱的大号纸板箱包装。

注意事项

- 1) 凡华润华晶出厂的产品, 均符合相应规格书的电参数和外形尺寸要求; 对于客户有特殊要求的产品, 双方应签订相关技术协议。
- 2) 建议器件在最大额定值的 80% 以下使用; 在安装时, 要注意减少机械应力的产生, 防止由此引起的产品失效; 避免靠近发热元件; 焊接上锡时要注意控制温度和时间。
- 3) 本规格书由华润华晶公司制作, 并不断更新, 更新时不再专门通知。

联络方式
无锡华润华晶微电子有限公司
公司地址 中国江苏无锡市梁溪路 14 号

邮编: 214061

 网址: <http://www.crhj.com.cn>

电话: 0510-8580 7228

传真: 0510-8580 0864

市场营销部 邮编: 214061

电话: 0510-8180 5277 / 8180 5336

 E-mail: sales@hj.crmicro.com 传真: 0510-8580 0360 / 8580 3016

应用服务 电话: 0510-8180 5243

传真: 0510-8180 5110