



# 硅 N 型肖特基整流二极管



## 2CZ30S45 A8

### 产品概述

2CZ30S45A8 是共阴极双肖特基二极管，具有平衡的正向压降特性和高温漏电流特性。典型应用为开关电源整流输出、续流二极管、电池反向保护。

### 产品特点

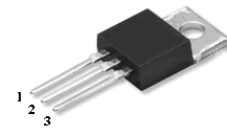
- 高开关速度
- 低正向压降
- 低功率损耗
- 保护环结构

### 特征参数

符号	额定值	单位
$V_{RRM}$	45	V
$I_F(AV)$	$2 \times 15$	A
$V_F(MAX)$	0.63	V

### 封装

TO-220AB



1. A 2. K 3. A

### 存储条件和焊接温度

存放有效期	存放条件	极限耐焊接热
1 年	环境温度-10℃~40℃ 相对湿度 <85%	265℃

### 内部结构图



### 极限值 (Per Diode) (除非另有规定, $T_a=25^\circ\text{C}$ )

参数名称	符号	额定值	单位
最大可重复峰值反向电压	$V_{RRM}$	45	V
最大直流阻断电压	$V_R$	45	V
平均整流电流	$I_F(AV)$	15	A
不重复峰值浪涌电流 (8.3ms, sinusoidal)	$I_{FSM}$	200	A
最高工作结温	$T_j$	125	°C
贮存温度	$T_{stg}$	-55~150	°C

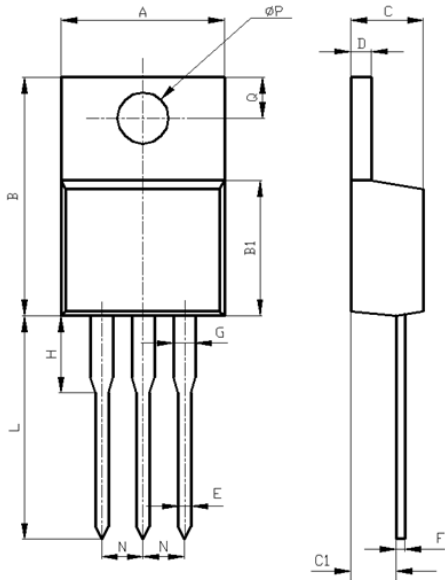
**电特性 (Per Diode)**

参数名称	符号	测试条件	规范值			单位
			最小	典型	最大	
击穿电压	$V_{BR}$	$I_R=1mA$	45			V
正向压降	$V_F^*$	$I_F=15A, T_j=25^{\circ}C$			0.63	V
		$I_F=15A, T_j=125^{\circ}C$			0.57	
反向漏电流	$I_R^*$	$V_R=45V, T_j=125^{\circ}C$			15	mA
		$V_R=45V, T_j=25^{\circ}C$			0.05	

\* 脉冲测试, 脉冲宽度  $t_p=300\mu s$ , 占空比  $\delta \leq 2\%$

**有害物质说明**

部件名称 (含量要求)	有毒有害物质或元素									
	铅 Pb	汞 Hg	镉 Cd	六价铬 Cr(VI)	多溴 联苯 PBB	多溴二 苯醚 PBDE	邻苯二 甲酸二 异丁酯 DIBP	邻苯二 甲酸酯 DEHP	邻苯二 甲酸二 丁酯 DBP	邻苯二 甲酸丁 苯酯 BBP
	$\leq 0.1\%$	$\leq 0.1\%$	$\leq 0.01\%$	$\leq 0.1\%$	$\leq 0.1\%$	$\leq 0.1\%$	$\leq 0.1\%$	$\leq 0.1\%$	$\leq 0.1\%$	$\leq 0.1\%$
引线框	○	○	○	○	○	○	○	○	○	○
塑封树脂	○	○	○	○	○	○	○	○	○	○
管 芯	○	○	○	○	○	○	○	○	○	○
内引线	○	○	○	○	○	○	○	○	○	○
焊 料	×	○	○	○	○	○	○	○	○	○
说 明	○: 表示该元素的含量在 2011/65/EU 标准的限量要求以下。 ×: 表示该元素的含量超出 2011/65/EU 标准的限量要求。 目前产品的焊料中含有铅 (Pb) 成分, 但属于欧盟 RoHS 指令豁免范围。									

**外形图 TO-220AB (单位: mm)**


项目	规范(mm)	
	Min	Max
A	9.60	10.6
B	15.0	16.0
B1	8.90	9.50
C	4.30	4.80
C1	2.30	3.10
D	1.20	1.40
E	0.70	0.90
F	0.30	0.60
G	1.17	1.37
H	2.70	3.80
L*	12.6	14.8
N	2.34	2.74
Q	2.40	3.00
φ P	3.50	3.90

**包装说明**

- 1) 产品的小包装, 采用 50 只/条的塑料袋包装;
- 2) 产品的中包装, 采用 20 条/盒的中号纸盒包装;
- 3) 产品的大包装, 采用 5 盒/箱的大号纸板箱包装。

\*adjustable

**注意事项**

- 1) 凡华润华晶出厂的产品, 均符合相应规格书的电参数和外形尺寸要求; 对于客户有特殊要求的产品, 双方应签订相关技术协议。
- 2) 建议器件在最大额定值的 80% 以下使用; 在安装时, 要注意减少机械应力的产生, 防止由此引起的产品失效; 避免靠近发热元件; 焊接上锡时要注意控制温度和时间。
- 3) 本规格书由华润华晶公司制作, 并不断更新, 更新时不再专门通知。

**联络方式**
**无锡华润华晶微电子有限公司**
**公司地址** 中国江苏无锡市梁溪路 14 号

邮编: 214061

电话: 0510-8580 7228

 网址: <http://www.crhj.com.cn>

传真: 0510-8580 0864

**市场营销部**

邮编: 214061

 E-mail: [sales@hj.crmicro.com](mailto:sales@hj.crmicro.com)

电话: 0510-8180 5277 / 8180 5336

传真: 0510-8580 0360 / 8580 3016

**应用服务**

电话: 0510-8180 5243

传真: 0510-8180 5110