

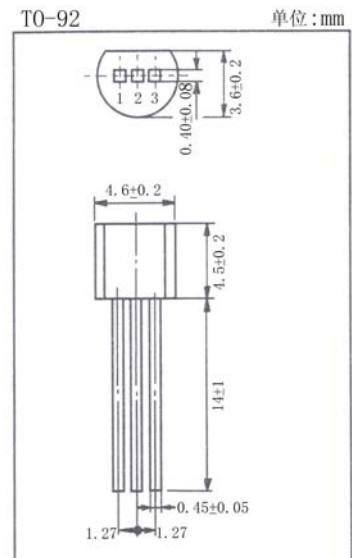
用途:用于普通放大/Purpose: General amplifier.

特点:耐压高,与 2SC1473 (3DG1473) 互补。

Features: High  $V_{CE0}$ , Complementary pair with 2SC1473 (3DG1473).

极限参数/Absolute maximum ratings ( $T_a=25^\circ\text{C}$ )

参数符号 Symbol	数值 Rating	单位 Unit
$V_{CB0}$	-250	V
$V_{CE0}$	-200	V
$V_{EB0}$	-5.0	V
$I_C$	-70	mA
$I_{CP}$	-100	mA
$P_C$	750	mW
$T_j$	150	$^\circ\text{C}$
$T_{stg}$	-55~150	$^\circ\text{C}$



引脚: 1. E 2. C 3. B

电性能参数/Electrical characteristics ( $T_a=25^\circ\text{C}$ )

参数符号 Symbol	测试条件 Test condition		数值 Rating			单位 Unit
			最小值 Min	典型值 Typ	最大值 Max	
$V_{CE0}$	$I_C=-100\ \mu\text{A}$	$I_B=0$	-200			V
$V_{EB0}$	$I_E=-1.0\ \mu\text{A}$	$I_C=0$	-5.0			V
$I_{CE0}$	$V_{CE}=-120\text{V}$	$I_B=0$ $T_a=60^\circ\text{C}$			-1	$\mu\text{A}$
$h_{FE}$	$V_{CE}=-10\text{V}$	$I_C=-5.0\text{mA}$	30		220	
$V_{CE(sat)}$	$I_C=-50\text{mA}$	$I_B=-5.0\text{mA}$			-1.5	V
$f_T$	$V_{CB}=-10\text{V}$	$I_E=10\text{mA}$	50			MHz
$C_{ob}$	$V_{CB}=-10\text{V}$	$I_E=0$ $f=1.0\text{MHz}$			10	pF

$h_{FE}$  分档/ $h_{FE}$  classifications: P:30~100 Q:60~150 R:100~220

