

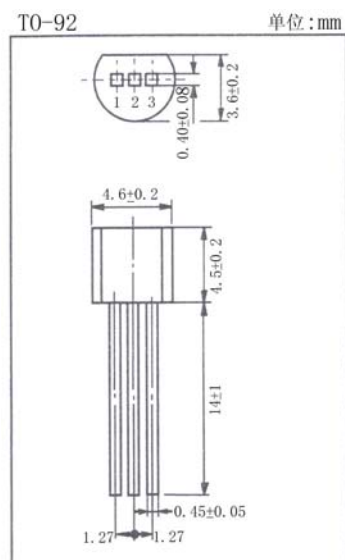
用途: 音频输出放大。/Purpose: Audio frequency output amplifier.

特点: 饱和压降小, 与 2SC1788 (3DG1788) 互补。

Features: low $V_{CE(sat)}$, complementary pair with 2SC1788 (3DG1788).

极限参数/Absolute maximum ratings ($T_a=25^\circ\text{C}$)

参数符号 Symbol	数值 Rating	单位 Unit
V_{CB0}	-25	V
V_{CE0}	-20	V
V_{EB0}	-7.0	V
I_{CP}	-1.0	A
I_C	-0.5	A
P_C	625	mW
T_j	150	$^\circ\text{C}$
T_{stg}	-55~150	$^\circ\text{C}$



引脚: 1. E 2. C 3. B

电性能参数/Electrical characteristics ($T_a=25^\circ\text{C}$)

参数符号 Symbol	测试条件 Test condition	数值 Rating			单位 Unit
		最小值 Min	典型值 Typ	最大值 Max	
V_{CB0}	$I_C=-10\ \mu\text{A}$ $I_E=0$	-25			V
V_{CE0}	$I_C=-1.0\text{mA}$ $I_B=0$	-20			V
V_{EB0}	$I_C=-10\ \mu\text{A}$ $I_C=0$	-7.0			V
I_{CB0}	$V_{CB}=-25\text{V}$ $I_E=0$			-0.1	μA
I_{CE0}	$V_{CE}=-20\text{V}$ $I_B=0$			-1.0	μA
$h_{FE(1)}$	$V_{CE}=-2.0\text{V}$ $I_C=-0.5\text{A}$	90		350	
$h_{FE(2)}$	$V_{CE}=-2.0\text{V}$ $I_C=-1.0\text{A}$	25			
$V_{CE(sat)}$	$I_C=-500\text{mA}$ $I_B=-50\text{mA}$			-0.4	V
$V_{BE(sat)}$	$I_C=-500\text{mA}$ $I_B=-50\text{mA}$			-1.2	V
f_T	$V_{CB}=-10\text{V}$ $I_E=50\text{mA}$		150		MHz
C_{ob}	$V_{CB}=-10\text{V}$ $I_E=0$ $f=1.0\text{MHz}$		15	25	pF

$h_{FE(1)}$ 分档/ $h_{FE(1)}$ classifications: Q:90~155 R:130~220 S:180~350

