

用途:用于彩电行输出和高击穿电压驱动。

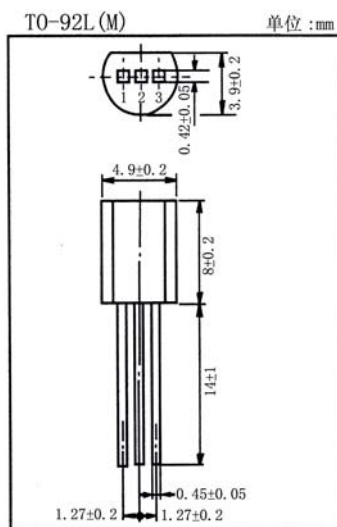
Purpose: Color TV chroma output and high breakdown voltage driver.

特点:击穿电压高,反向传输电容小,高频特性好。

Features: High breakdown voltage, small reverse transfer capacitance and excellent high frequency characteristic.

极限参数/Absolute maximum ratings(Ta=25°C)

参数符号 Symbol	数值 Rating	单位 Unit
V _{CB0}	-300	V
V _{CEO}	-300	V
V _{EBO}	-5.0	V
I _C	-100	mA
I _{CP}	-200	mA
P _C	1.0	W
T _j	150	°C
T _{stg}	-55~150	°C



引脚: 1.E 2.C 3.B

电性能参数/Electrical characteristics(Ta=25°C)

参数符号 Symbol	测试条件 Test condition	数值 Rating			单位 Unit
		最小值 Min	典型值 Typ	最大值 Max	
V _{CB0}	I _C =-10 μA I _E =0	-300			V
V _{CEO}	I _C =-1.0mA R _{BE} =∞	-300			V
V _{EBO}	I _E =-10 μA I _C =0	-5.0			V
I _{CB0}	V _{CB} =-200V I _E =0			-0.1	μA
I _{EBO}	V _{EB} =-4.0V I _C =0			-0.1	μA
h _{FE}	V _{CE} =-10V I _C =-10mA	40		320	
V _{CE(sat)}	I _C =-20mA I _B =-2.0mA			-0.6	V
V _{BE(sat)}	I _C =-20mA I _B =-2.0mA			-1.0	V
f _T	V _{CE} =-30V I _C =-10mA		150		MHz
C _{ob}	V _{CB} =-30V f=1.0MHz		3.1		pF
C _{re}	V _{CB} =-30V f=1.0MHz		2.3		pF

h_{FE} 分档/h_{FE} classifications: C:40~80 D:60~120 E:100~200 F:160~320



2SA1371 (3CA1371)

