

用途:用于音频功率放大。

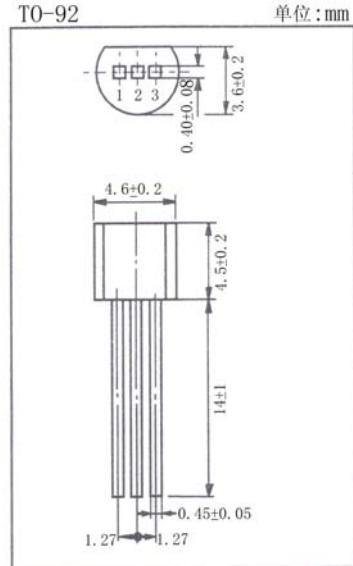
Purpose: Audio power amplifier application.

特点:高放大, 与 2SC5344 (3DG5344) 互补。

Features: High h_{FE} , complementary pair with 2SC5344(3DG5344).

极限参数/Absolute maximum ratings ($T_a=25^\circ\text{C}$)

参数符号 Symbol	数值 Rating	单位 Unit
V_{CB0}	-35	V
V_{CE0}	-30	V
V_{EB0}	-5.0	V
I_C	-800	mA
P_C	625	mW
T_j	150	$^\circ\text{C}$
T_{stg}	-55~150	$^\circ\text{C}$



引脚: 1. E 2. C 3. B

电性能参数/Electrical characteristics ($T_a=25^\circ\text{C}$)

参数符号 Symbol	测试条件 Test condition		数值 Rating			单位 Unit
			最小值 Min	典型值 Typ	最大值 Max	
V_{CB0}	$I_C = -500 \mu\text{A}$	$I_E = 0$	-35			V
V_{CE0}	$I_C = -1.0\text{mA}$	$I_B = 0$	-30			V
V_{EB0}	$I_E = -50 \mu\text{A}$	$I_C = 0$	-5.0			V
I_{CB0}	$V_{CB} = -35\text{V}$	$I_E = 0$			-0.1	μA
I_{EB0}	$V_{EB} = -5.0\text{V}$	$I_C = 0$			-0.1	μA
h_{FE}	$V_{CE} = -1.0\text{V}$	$I_C = -100\text{mA}$	100		320	
$V_{CE(sat)}$	$I_C = -500\text{mA}$	$I_B = -20\text{mA}$			-0.5	V
f_T	$V_{CE} = -5.0\text{V}$	$I_C = -10\text{mA}$		120		MHz
C_{ob}	$V_{CB} = -10\text{V}$	$I_E = 0$		19		pF

h_{FE} 分档/ h_{FE} classifications: 0:100~200 Y:160~320

