



2SA2050 (3CA2050)

硅 PNP 半导体三极管/SILICON PNP TRANSISTOR

用途：用于彩色电视机扫描调速电路及一般高频放大电路。

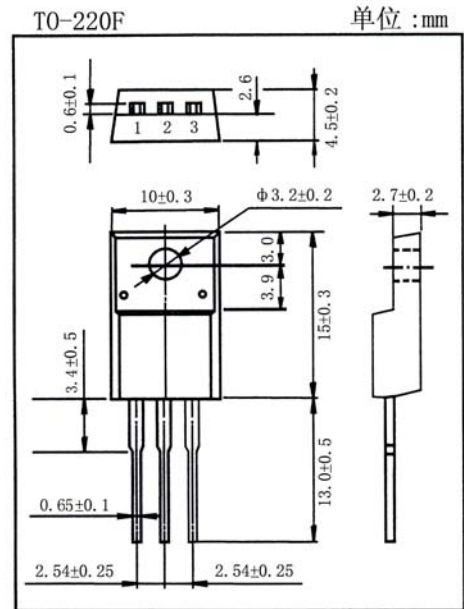
Application: Color TV deflection speed modulating and high-frequency general purpose amplifiers.

特点：击穿电压高，反向漏电流小，饱和压降低。

Features: High V_{CE0} , small I_{CB0} and $V_{CE(sat)}$.

极限参数/Absolute maximum ratings ($T_a=25^\circ\text{C}$)

参数符号 Symbol	数值 Rating	单位 Unit
V_{CB0}	-180	V
V_{CE0}	-160	V
V_{EB0}	-6.0	V
I_C	-1.5	A
$P_c (T_a=25^\circ\text{C})$	1.5	W
$P_c (T_c=25^\circ\text{C})$	25	W
T_j	150	$^\circ\text{C}$
T_{stg}	-55~150	$^\circ\text{C}$



引脚： 1. B 2. C 3. E

电性能参数/Electrical characteristics ($T_a=25^\circ\text{C}$)

参数符号 Symbol	测试条件 Test condition		数值 Rating			单位 Unit
			最小值 Min	典型值 Typ	最大值 Max	
I_{CB0}	$V_{CB}=-180\text{V}$	$I_E=0$			-10	μA
I_{EB0}	$V_{EB}=-6.0\text{V}$	$I_C=0$			-10	μA
h_{FE}	$V_{CE}=-5.0\text{V}$	$I_C=-200\text{mA}$	60		240	
$V_{CE(sat)}$	$I_C=-500\text{mA}$	$I_B=-50\text{mA}$			-1.0	V
f_T	$V_{CE}=-10\text{V}$	$I_C=-50\text{mA}$	50			MHz

h_{FE} 分档/ h_{FE} classifications: R:60~140 0:100~240



2SA2050 (3CA2050)

