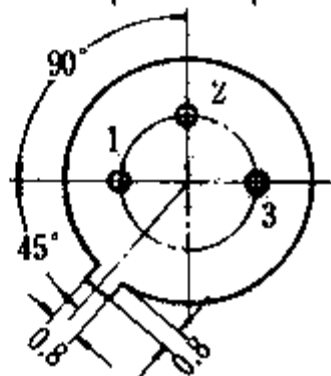
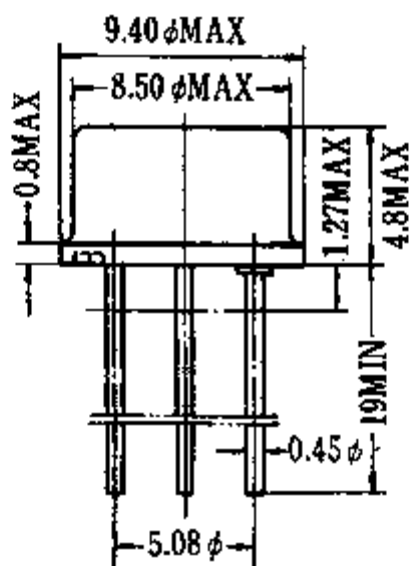


# 2SA571

## 規格

社名 Mnf.	用途 App.	構造 Type	最大定格 Max. Ratings (Ta=25°C)					電気的特性 Elec. Character. (Ta=25°C)			
			VCBO	VEBO	Ic	Pc	Tj	直流又はパルスhFE		fab/ft*	Cob
			(V)	(V)	(mA)	(mW)	(°C)	VCE(V)	Ic(mA)	(MHz)	(pF)
NEC	RF	Si.E	-60	-5	-1A	800	175	80	-50	300*	16

## 外形



### 電極接続

- ① エミッタ
- ② ベース
- ③ コレクタ(ケース)