

2SA603

# 2SA603

PNP エピタキシャル形シリコントランジスタ / PNP SILICON EPITAXIAL TRANSISTOR

高周波増幅, 中速度スイッチング用 /

High Frequency Amplifier, Medium Speed Switching

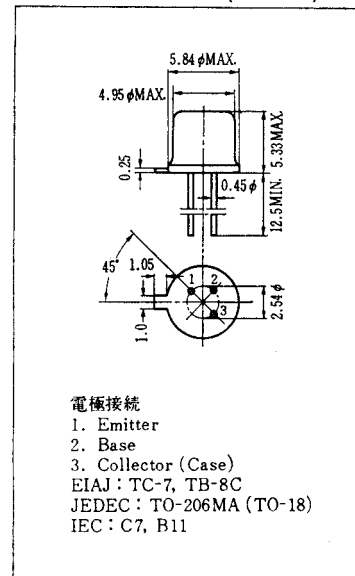
通信工業用 / Industrial Use

## 特 徴 / FEATURES

- ・電源電圧の変動に対して余裕があります。  $V_{CE0} : -40V$   
Keeps stabilized operation against power voltage fluctuation.
- ・従来の拡散形トランジスタに比べてベース逆バイアスを深くかけることができます。  
 $V_{EBO} : -8.0V$   
Available for deeper base reverse bias than with normal diffused transistor.
- ・高周波増幅はもとよりスイッチング, 低周波増幅などの用途にも適します。  
Suitable for switching and audio amplifiers as well as high frequency amplifiers.

絶対最大定格 / ABSOLUTE MAXIMUM RATINGS ( $T_a = 25^\circ C$ )

項 目	略 号	定 格	単 位
コレクタ・ベース間電圧	$V_{CB0}$	-60	V
コレクタ・エミッタ間電圧	$V_{CEO}$	-40	V
エミッタ・ベース間電圧	$V_{EBO}$	-8.0	V
コレクタ電流	$I_C$	-200	mA
全損失	$P_T$	300	mW
ジャンクション温度	$T_j$	150	$^\circ C$
保存温度	$T_{stg}$	-65 ~ +150	$^\circ C$

外形図 / PACKAGE DIMENSIONS  
(Unit:mm)電気的特性 / ELECTRICAL CHARACTERISTICS ( $T_a = 25^\circ C$ )

項 目	略 号	条 件	MIN.	TYP.	MAX.	単 位
コレクタしゃ断電流	$I_{CBO}$	$V_{CE} = -40V, I_E = 0$			-0.5	$\mu A$
エミッタしゃ断電流	$I_{EBO}$	$V_{EB} = -5.0V, I_C = 0$			-0.5	$\mu A$
直流電流増幅率	$h_{FE1}$	$V_{CE} = -1.0V, I_C = -10mA$	80	140	240	
直流電流増幅率	$h_{FE2}$	$V_{CE} = -1.0V, I_C = -100mA$	30	70		
コレクタ飽和電圧	$V_{CE(sat)}$	$I_C = -100mA, I_E = -10mA$		-0.25	-0.7	V
ベース飽和電圧	$V_{BE(sat)}$	$I_C = -100mA, I_B = -10mA$		-0.85	-1.20	V
利得帯域幅積	$f_T$	$V_{CE} = -10V, I_E = 10mA$	150	250		MHz
コレクタ容量	$C_{ob}$	$V_{CB} = -10V, I_E = 0, f = 1.0MHz$		7.5	10	pF
ターンオン時間	$t_{on}$			150		ns
蓄積時間	$t_{stg}$	測定回路図参照/See test circuit		240		ns
ターンオフ時間	$t_{off}$			300		ns

 $h_{FE}$  区分 /  $h_{FE}$  Classification $h_{FE1} / 80 \sim 130 \quad 110 \sim 170 \quad 150 \sim 240$