

2SA719, 2SA720, 2SA730, 2SA731

シリコン PNP エピタキシャルプレーナ型 / Si PNP Epitaxial Planar

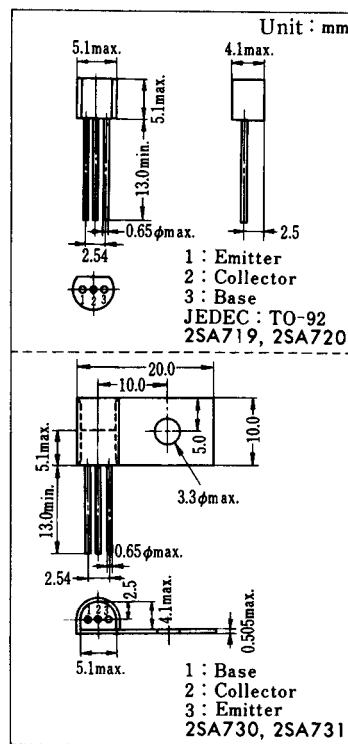
低周波電力増幅および励振用 / AF Power Amplifier and Driver
 2SC1317, 2SC1318, 2SC1346, 2SC1347 とコンプリメンタリ /
 Complementary pair with 2SC1317, 2SC1318, 2SC1346, 2SC1347

特 徴 / Features

- コレクタ・エミッタ飽和電圧 $V_{CE(sat)}$ が低い。 / Low $V_{CE(sat)}$
- 2SC1317, 2SC1318, 2SC1346, 2SC1347 とコンプリメンタリペアで出力 1 W が得られます。 / 1 W output in complementary pair with 2SC1317, 2SC1318, 2SC1346, 2SC1347.

最大定格 / Absolute Maximum Ratings ($T_a = 25^\circ C$)

Item	Symbol	Value	Unit
コレクタ・ベース電圧	$-V_{CBO}$	30	V
コレクタ・エミッタ電圧	$-V_{CEO}$	25	V
エミッタ・ベース電圧	$-V_{EBO}$	5	V
せん頭コレクタ電流	$-I_{CM}$	1	A
コレクタ電流	$-I_C$	500	mA
コレクタ損失	P_C	400	mW
接合部温度	T_j	125	$^\circ C$
保存温度	T_{stg}	-55 ~ +125	$^\circ C$



電気的特性 / Electrical Characteristics ($T_a = 25^\circ C$)

Item	Symbol	Condition	min.	typ.	max.	Unit
コレクタ・ベース電圧	$-V_{CBO}$	$-I_C = 10\mu A, I_E = 0$	30			V
コレクタ・エミッタ電圧	$-V_{CEO}$	$-I_C = 10mA, I_B = 0$	25			V
エミッタ・ベース電圧	$-V_{EBO}$	$-I_E = 10\mu A, I_C = 0$	5			V
コレクタしゅ断電流	$-I_{CBO}$	$-V_{CB} = 20V, I_E = 0$			0.1	μA
直流電流増幅率	h_{FE1}^*	$-V_{CE} = 10V, -I_C = 150mA^{**}$	60	160	340	
	h_{FE2}	$-V_{CE} = 10V, -I_C = 500mA^{**}$	40	90		
コレクタ・エミッタ飽和電圧	$-V_{CE(sat)}$	$-I_C = 500mA, -I_B = 50mA^{**}$		0.35	0.6	V
ベース・エミッタ飽和電圧	$-V_{BE(sat)}$	$-I_C = 500mA, -I_B = 50mA^{**}$		1.1	1.5	V
トランジション周波数	f_T	$-V_{CB} = 10V, I_E = 50mA$		200		MHz
コレクタ出力容量	C_{ob}	$-V_{CB} = 10V, f = 1MHz, I_E = 0$		6	15	pF

* h_{FE1} ランク分類 / h_{FE1} Classifications

h_{FE1}	60~120	85~170	120~240	170~340
分類	P	Q	R	S

** パルス測定 / Pulse Test