

用途：用于低频放大，与 2SC1359(3DG1359) 互补。

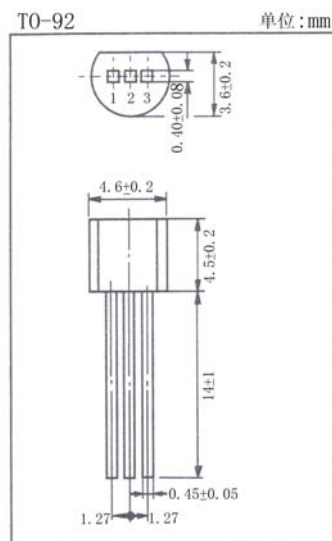
Purpose: For low-frequency amplification, complementary to 2SC1359(3DG1359).

特点：高特征频率。

Features: High transfer ratio f_T .

极限参数/Absolute maximum ratings($T_a=25^\circ\text{C}$)

参数符号 Symbol	数值 Rating	单位 Unit
V_{CB0}	-30	V
V_{CE0}	-20	V
V_{EB0}	-5.0	V
I_C	-30	mA
P_C	250	mW
T_j	150	$^\circ\text{C}$
T_{stg}	-55~150	$^\circ\text{C}$



引脚：1.E 2.C 3.B

电性能参数/Electrical characteristics($T_a=25^\circ\text{C}$)

参数符号 Symbol	测试条件 Test condition	数值 Rating			单位 Unit
		最小值 Min	典型值 Typ	最大值 Max	
I_{CB0}	$V_{CB}=-10V$ $I_E=0$			-0.1	μA
I_{CE0}	$V_{CE}=-20V$ $I_B=0$			-100	μA
I_{EB0}	$V_{EB}=-5.0V$ $I_C=0$			-10	μA
h_{FE}	$V_{CE}=-10V$ $I_C=-1.0\text{mA}$	70		220	
$V_{CE(sat)}$	$I_C=-10\text{mA}$ $I_B=-1.0\text{mA}$		-0.1		V
V_{BE}	$V_{CE}=-10V$ $I_C=-1.0\text{mA}$		-0.7		V
f_T	$V_{CB}=-10V$ $I_E=1.0\text{mA}$ $f=200\text{MHz}$	150	300		MHz
NF	$V_{CB}=-10V$ $I_E=1.0\text{mA}$ $f=5.0\text{MHz}$		2.8	4.0	dB
Z_{rb}	$V_{CE}=-10V$ $I_C=-1.0\text{mA}$ $f=2.0\text{MHz}$		22	50	Ω
C_{re}	$V_{CE}=-10V$ $I_C=-1.0\text{mA}$ $f=10.7\text{MHz}$		1.2	2.0	pF

h_{FE} 分档/ h_{FE} classifications: B:70~140 C:110~220

