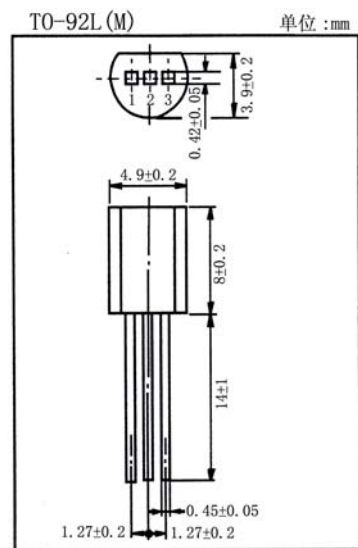


用途:用于电压调节,继电器灯驱动及电子设备中。

Purpose: Voltage regulator, relay • lamp driver, electrical equipment applications.

**极限参数/Absolute Maximum Ratings (Ta=25°C)**

参数符号 Symbol	数值 Rating	单位 Unit
V <sub>CB0</sub>	-60	V
V <sub>CE0</sub>	-50	V
V <sub>EBO</sub>	-5.0	V
I <sub>C</sub>	-1.0	A
I <sub>CP</sub>	-2.0	A
P <sub>C</sub>	900	mW
T <sub>j</sub>	150	°C
T <sub>stg</sub>	-55~150	°C



引脚: 1. E 2. C 3. B

**电性能参数/Electrical Characteristics (Ta=25°C)**

参数符号 Symbol	测试条件 Test Condition	数值 Rating			单位 Unit
		最小值 Min	典型值 Typ	最大值 Max	
V <sub>CB0</sub>	I <sub>C</sub> =-10 μA I <sub>E</sub> =0	-60			V
V <sub>CE0</sub>	I <sub>C</sub> =-1.0mA R <sub>BE</sub> =∞	-50			V
V <sub>EBO</sub>	I <sub>C</sub> =-10 μA I <sub>C</sub> =0	-5.0			V
I <sub>CB0</sub>	V <sub>CB</sub> =-50V I <sub>E</sub> =0			-1.0	μA
I <sub>EBO</sub>	V <sub>EB</sub> =-4.0V I <sub>C</sub> =0			-1.0	μA
h <sub>FE(1)</sub>	V <sub>CE</sub> =-2.0V I <sub>C</sub> =-50mA	60		320	
h <sub>FE(2)</sub>	V <sub>CE</sub> =-2.0V I <sub>C</sub> =-1.0A	30			
V <sub>CE(sat)</sub>	I <sub>C</sub> =-500mA I <sub>B</sub> =-50mA		-0.2	-0.7	V
V <sub>BE(sat)</sub>	I <sub>C</sub> =-500mA I <sub>B</sub> =-50mA		-0.85	-1.2	V
f <sub>T</sub>	V <sub>CE</sub> =-10V I <sub>C</sub> =-50mA		150		MHz
C <sub>ob</sub>	V <sub>CE</sub> =-10V f=1.0MHz		20		pF

h<sub>FE(1)</sub> 分档/h<sub>FE(1)</sub> Classifications: D:60~120 E:100~200 F:160~320

