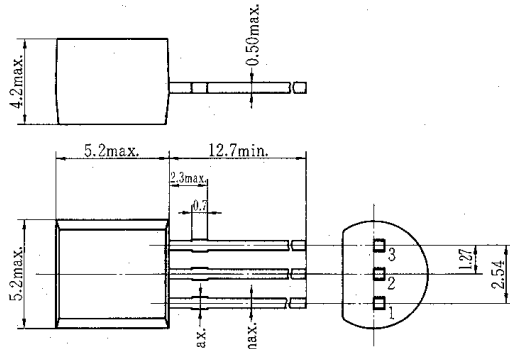


2SC1335

シリコン NPN エピタキシャル LTP 形
低周波低雑音増幅用

SILICON NPN EPITAXIAL LTP
LOW FREQUENCY LOW NOISE AMPLIFIER



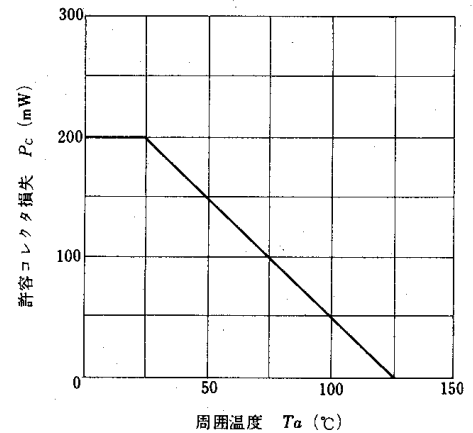
1. エミッタ : Emitter
 2. コレクタ : Collector
 3. ベース : Base
- (Dimensions in mm)

(JEDEC TO-92)

■ 絶対最大定格 ABSOLUTE MAXIMUM RATINGS ($T_a=25^\circ\text{C}$)

項目	Symbol	2SC1335	Unit
コレクタ・ベース電圧	V_{CBO}	30	V
コレクタ・エミッタ電圧	V_{CEO}	30	V
エミッタ・ベース電圧	V_{EBO}	5	V
コレクタ電流	I_C	100	mA
エミッタ電流	I_E	-100	mA
許容コレクタ損失	P_C	200	mW
接合部温度	T_j	125	$^\circ\text{C}$
保存温度	T_{stg}	-55~+125	$^\circ\text{C}$

許容コレクタ損失の周囲温度による変化 MAXIMUM COLLECTOR DISSIPATION CURVE



■ 電気的特性 ELECTRICAL CHARACTERISTICS ($T_a=25^\circ\text{C}$)

項目	Symbol	Test Condition	min	typ	max	Unit
コレクタ・ベース破壊電圧	$V_{(BR)CBO}$	$I_C=10\mu\text{A}, I_E=0$	30	—	—	V
コレクタ・エミッタ破壊電圧	$V_{(BR)CEO}$	$I_C=1\text{mA}, R_{BE}=\infty$	30	—	—	V
エミッタ・ベース破壊電圧	$V_{(BR)EBO}$	$I_E=10\mu\text{A}, I_C=0$	5	—	—	V
コレクタ遮断電流	I_{CBO}	$V_{CB}=18\text{V}, I_E=0$	—	—	0.5	μA
エミッタ遮断電流	I_{EBO}	$V_{EB}=2\text{V}, I_C=0$	—	—	0.5	μA
直流電流増幅率	h_{FE}^*	$V_{CE}=12\text{V}, I_C=2\text{mA}$	250	—	1200	
ベース・エミッタ電圧	V_{BE}	$V_{CE}=12\text{V}, I_C=2\text{mA}$	—	—	0.75	V
コレクタ・エミッタ飽和電圧	$V_{CE(sat)}$	$I_C=10\text{mA}, I_B=1\text{mA}$	—	—	0.5	V
利得帯域幅積	f_T	$V_{CE}=12\text{V}, I_C=2\text{mA}$	—	230	—	MHz
コレクタ出力容量	C_{ob}	$V_{CB}=10\text{V}, I_E=0, f=1\text{MHz}$	—	—	3.5	pF
雑音指数	NF	$V_{CE}=6\text{V}, I_C=0.1\text{mA}, f=120\text{Hz}$ $R_g=500\Omega$	—	3	6	dB

* 2SC1335は h_{FE} の値により下記のように3区分し、現品に表示してあります。

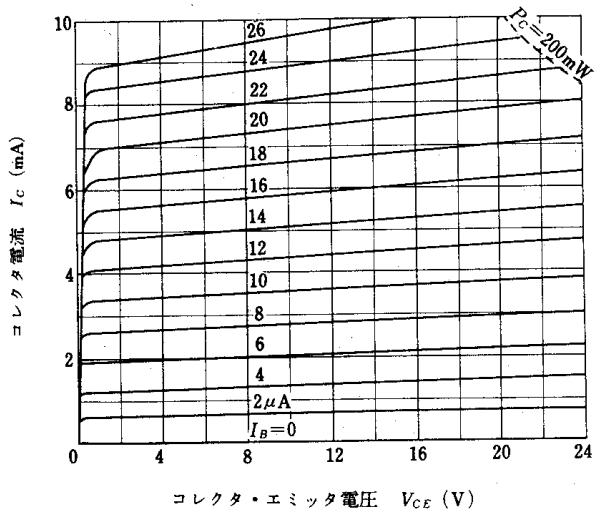
* The 2SC1335 is grouped by h_{FE} as follows.

①	②	③
250~500	400~800	600~1200

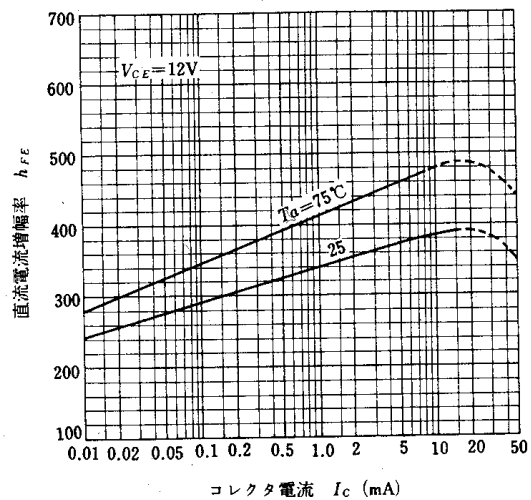
■ 小信号h定数 SMALL SIGNAL h PARAMETERS ($V_{CE}=5V, I_C=0.1mA, f=270Hz, T_a=25^\circ C$)

項 目	Symbol	Ⓓ	Ⓔ	Ⓕ	Unit
入力インピーダンス	h_{ie}	110	170	240	k Ω
電圧帰還率	h_{re}	9.5	14.5	16	$\times 10^{-4}$
電流増幅率	h_{fe}	340	540	825	
出力アドミタンス	h_{oe}	12.0	12.5	13.5	μS

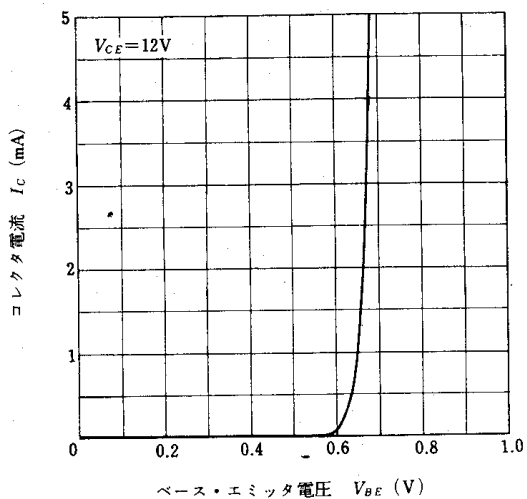
エミッタ接地出力静特性
TYPICAL OUTPUT CHARACTERISTICS



直流電流増幅率対コレクタ電流特性
DC CURRENT TRANSFER RATIO VS. COLLECTOR CURRENT



エミッタ接地伝達静特性
TYPICAL TRANSFER CHARACTERISTICS



ベース・エミッタ電圧対周囲温度特性
BASE TO EMITTER VOLTAGE VS. AMBIENT TEMPERATURE

