

2SC1558

9097250 TOSHIBA (DISCRETE/OPTO)

マイクロ波トランジスタ
低雑音増幅/超高速スイッチング用

39C 00437 D

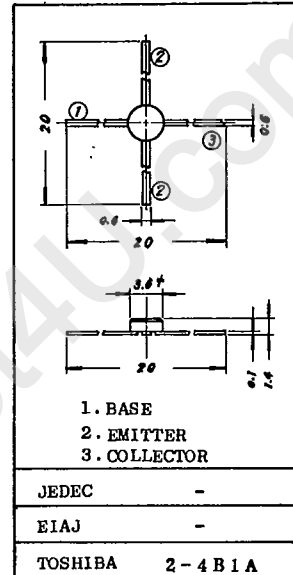
T-31-17

- UHF~Cバンド低雑音増幅用
- 超高速スイッチング用 (CML)
- UHF~C Band Low Noise Amplifier Applications
- High Speed Switching Applications
- $f_T = 7\text{GHz}$
- $G_{pe} = 10\text{dB} (f = 2\text{GHz})$

最大定格 MAXIMUM RATINGS ($T_a = 25^\circ\text{C}$)

CHARACTERISTIC	SYMBOL	RATING	UNIT
コレクタ・ベース間電圧	V_{CBO}	15	V
コレクタ・エミッタ間電圧	V_{CEO}	8	V
エミッタ・ベース間電圧	V_{EBO}	3.0	V
コレクタ電流	I_C	80	mA
エミッタ電流	I_E	-80	mA
コレクタ損失	P_C	250	mW
接合温度	T_j	175	$^\circ\text{C}$
保存温度	T_{sig}	-65~175	$^\circ\text{C}$

Unit in mm

高周波特性 RF CHARACTERISTICS ($T_a = 25^\circ\text{C}$)

CHARACTERISTIC	SYMBOL	CONDITION	MIN.	TYP.	MAX.	UNIT
トランジション周波数	f_T	$V_{CE} = 5\text{V}$ $I_C = 30\text{mA}$	6.0	7.0	—	GHz
電力利得	G_{pe}	$V_{CE} = 5\text{V}$ $I_C = 30\text{mA}, f = 2\text{GHz}$	8.5	10.0	—	dB
雑音指数	NF	$V_{CE} = 5\text{V}$ $I_{CE} = 10\text{mA}, f = 2\text{GHz}$	—	3.5	4.5	dB
最大発振周波数	f_{Max}	$V_{CE} = 5\text{V}$ $I_{CE} = 30\text{mA}$	—	8.0	—	GHz

Sc --- 21558-1X

102

0178

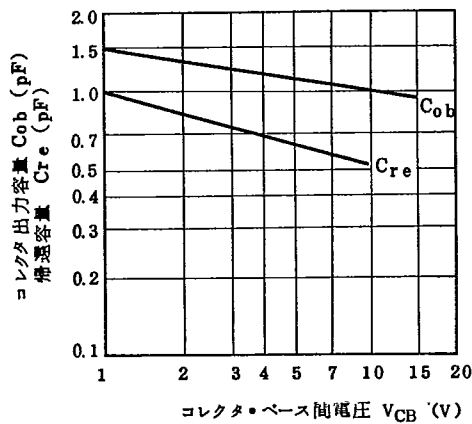
9097250 TOSHIBA (DISCRETE/OPTO)
39C 00438 D T-31-17

2SC1558

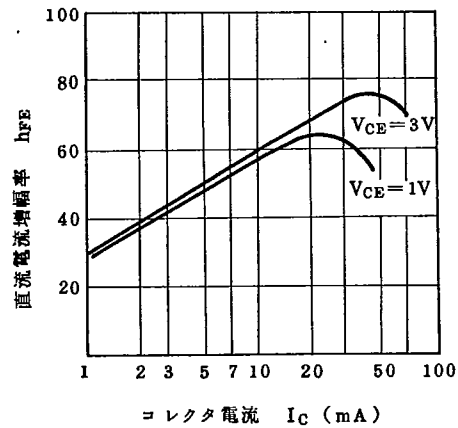
電気的特性 ELECTRICAL CHARACTERISTICS (Ta = 25°C)

CHARACTERISTIC	SYMBOL	CONDITION	MIN.	TYP.	MAX.	UNIT
コレクタしや断電流	I_{CBO}	$V_{CB}=10V, I_E=0$	—	—	0.1	μA
エミッタしや断電流	I_{EBO}	$V_{EB}=2.0V, I_C=0$	—	—	1.0	μA
直流電流増幅率	h_{FE}	$V_{CE}=3V, I_C=50mA$	30	75	—	
コレクタ・エミッタ間飽和電圧	$V_{CE(sat)}$	$I_C=30mA, I_B=3mA$	—	0.25	—	V
ベース・エミッタ間飽和電圧	$V_{BE(sat)}$	$I_C=30mA, I_B=3mA$	—	0.87	—	V
コレクタ出力容量	C_{ob}	$V_{CB}=5V, I_E=0$	—	1.1	1.5	pF
掃蕩容量	C_{re}	$f=1MHz$ (Note 1)	—	0.65	—	pF
エミッタ入力容量	C_{ib}	$V_{EB}=0, I_C=0, f=1MHz$	—	1.7	—	pF

2SC1558 $C_{ob}, C_{re} - V_{CB}$



2SC1558 $h_{FE} - I_C$



Note 1 : C_{re} は Boonton Electronics Corp. 製 75D Direct Capacitance Bridge

によつて三端子法で測定

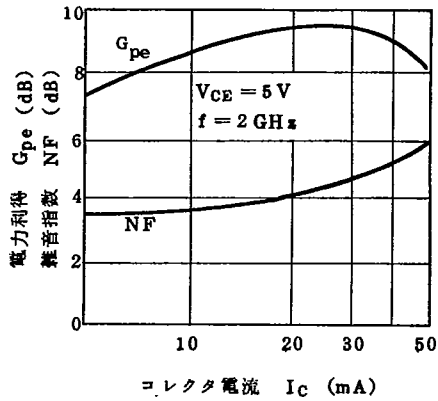
C_{re} is measured by 3 terminal method with Boonton Electronics Corporations 75D direct capacitance bridge.

0179

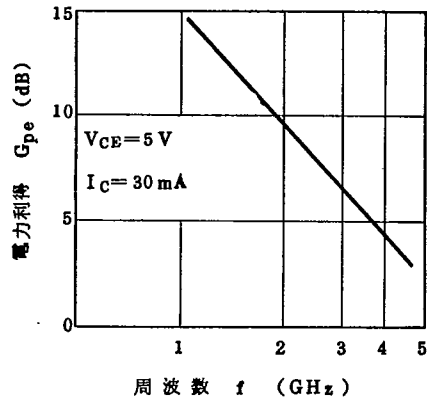
SC --- 21558-2X

9097250 TOSHIBA (DISCRETE/OPTO)
 39C 00439 D T-31-17
2SC1558

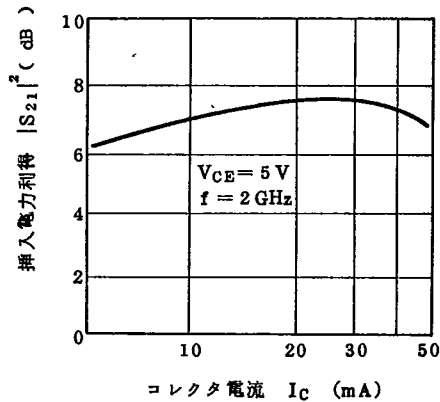
2SC1558 $G_{pe}, NF - I_C$



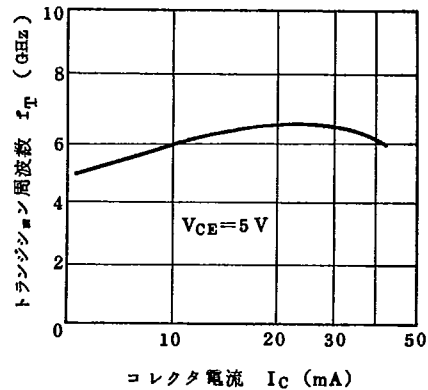
2SC1558 $G_{pe} - f$



2SC1558 $|S_{21}|^2 - I_C$



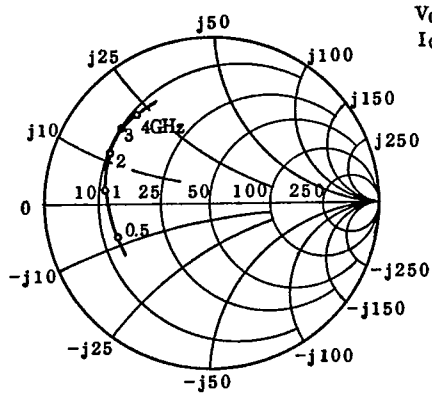
2SC1558 $f_T - I_C$



9097250 TOSHIBA (DISCRETE/OPTO)
 39C 00440 D T-31-17

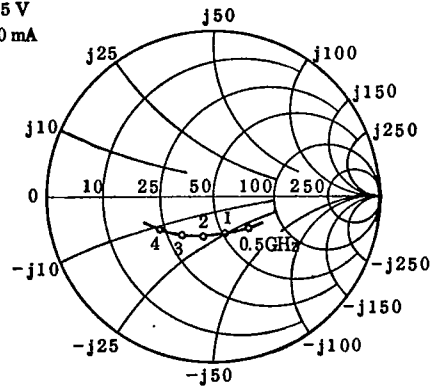
2SC1558

2SC1558のエミッタ接地, 小信号Sパラメータ
 COMMON EMITTER SMALL SIGNAL S-PARAMETERS OF 2SC1558

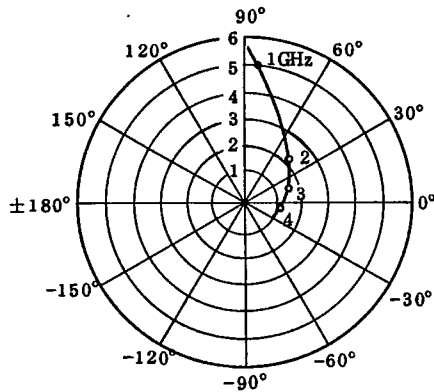


S11
 (Unit in Ω)

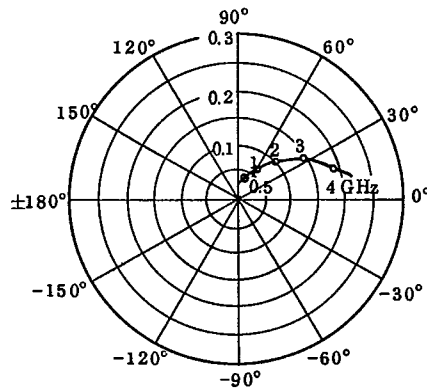
$V_{CE} = 5V$
 $I_C = 20mA$



S22
 (Unit in Ω)



S21



S12

0181

SC --- 21558-4X