



**2SC1573 (3DA1573)**  
**2SC1573A (3DA1573A)**

**硅 NPN 半导体三极管/SILICON NPN TRANSISTOR**

用途:用于普通放大及小屏幕电视机视放电路。

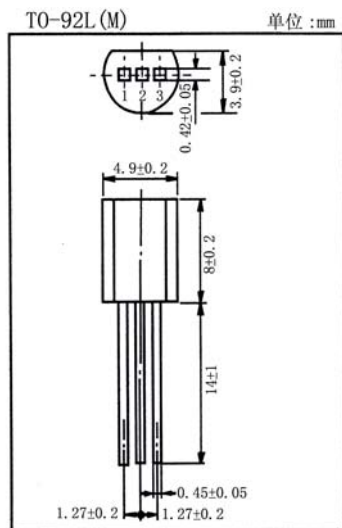
Purpose: General amplifier and video frequency output in small screen TV.

特点:耐压高,  $f_T$  高, 与 2SA879 (3CA879) 互补。

Features: High  $V_{CE0}$ , high  $f_T$ ; Complementary pair with 2SA879(3CA879).

极限参数/Absolute maximum ratings ( $T_a=25^\circ\text{C}$ )

参数符号 Symbol	数值 Rating	单位 Unit	
$V_{CBO}$	2SC1573 2SC1573A	250 300	V
$V_{CEO}$	2SC1573 2SC1573A	250 300	V
$V_{EBO}$		7.0	V
$I_C$		70	mA
$I_{CP}$		100	mA
$P_C$		1.0	W
$T_j$		150	$^\circ\text{C}$
$T_{stg}$		-55~150	$^\circ\text{C}$



引脚: 1.E 2.C 3.B

电性能参数/Electrical characteristics ( $T_a=25^\circ\text{C}$ )

参数符号 Symbol	测试条件 Test condition	数值 Rating			单位 Unit		
		最小值 Min	典型值 Typ	最大值 Max			
$V_{CEO}$	2SC1573 2SC1573A	$I_C=100\ \mu\text{A}$	$I_B=0$	250 300	V		
$V_{EBO}$		$I_E=1.0\ \mu\text{A}$	$I_C=0$	7.0	V		
$I_{CBO}$		$V_{CB}=120\text{V}$	$I_E=0$		2.0	$\mu\text{A}$	
$h_{FE}$		$V_{CE}=10\text{V}$	$I_C=5.0\text{mA}$	30	220		
$V_{CE(sat)}$		$I_C=50\text{mA}$	$I_B=5.0\text{mA}$		1.2	V	
$f_T$		$V_{CE}=10\text{V}$	$I_C=10\text{mA}$	50	80	MHz	
$C_{ob}$	2SC1573 2SC1573A	$V_{CB}=10\text{V}$	$I_E=0$	$f=1.0\text{MHz}$	5.0 4.0	10 8.0	pF

$h_{FE}$  分档/ $h_{FE}$  classifications: P:30~100 Q:60~150 R:100~220

