

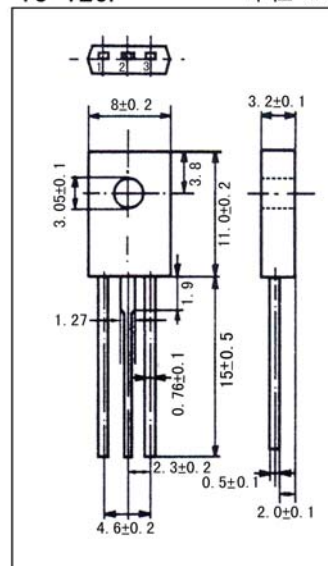
用途:用于大信号输出放大。

Purpose: Large signal output amplifier.

极限参数/Absolute maximum ratings(Ta=25°C)

参数符号 Symbol	数值 Rating	单位 Unit
V_{CB0}	75	V
V_{CE0}	40	V
V_{EB0}	4.0	V
I_C	1.0	A
$P_C(Ta=25^\circ C)$	0.75	W
$P_C(Tc=25^\circ C)$	5.0	W
T_j	150	°C
T_{stg}	-55~150	°C

T0-126F 单位:mm



引脚: 1.E 2.C 3.B

电性能参数/Electrical characteristics(Ta=25°C)

参数符号 Symbol	测试条件 Test condition		数值 Rating			单位 Unit
			最小值 Min	典型值 Typ	最大值 Max	
I_{CB0}	$V_{CB}=40V$	$I_E=0$			1.0	μA
h_{FE}	$V_{CE}=10V$	$I_C=0.5A$	20	90	200	
$V_{CE(sat)}$	$I_C=500mA$	$I_B=50mA$		0.3	0.5	V
f_T	$V_{CE}=10V$	$I_C=150mA$	150	250		MHz
C_{ob}	$V_{CB}=10V$	$I_E=0$		14	20	pF
P_0	$V_{CC}=12V$	$f=27MHz$	1.0	1.8		W
η_c	$P_j=35mW$		60			%

h_{FE} 分档/ h_{FE} classifications: S:30~60 R:45~90 Q:80~200 K:20~200