



用途:用于 1~2W 低频放大。

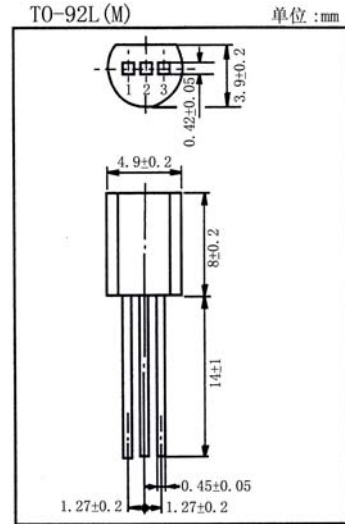
Purpose:1~2W low frequency amplifiers.

特点:集电极耗散功率大,饱和压降低,可与 2SA934(3CG934)互补。

Features: High P_c , low collector saturation voltage, complementary pair with 2SA934(3CG934).

极限参数/Absolute maximum ratings($T_a=25^\circ\text{C}$)

参数符号 Symbol	数值 Rating	单位 Unit
V_{CB0}	40	V
V_{CE0}	32	V
V_{EB0}	5.0	V
I_C	1.0	A
I_{CP}	2.0	A
P_C	750	mW
T_j	150	$^\circ\text{C}$
T_{stg}	-55~150	$^\circ\text{C}$



引脚: 1. E 2. C 3. B

电性能参数/Electrical characteristics($T_a=25^\circ\text{C}$)

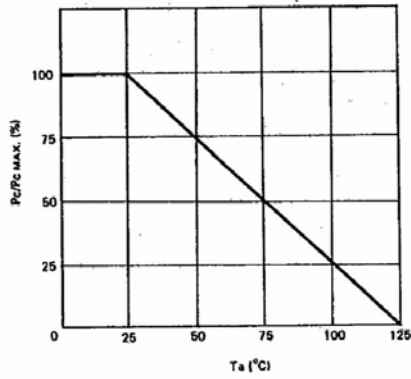
参数符号 Symbol	测试条件 Test condition	数值 Rating			单位 Unit
		最小值 Min	典型值 Typ	最大值 Max	
V_{CB0}	$I_C=50\ \mu\text{A}$ $I_E=0$	40			V
V_{CE0}	$I_C=1.0\text{mA}$ $I_B=0$	32			V
V_{EB0}	$I_E=50\ \mu\text{A}$ $I_C=0$	5.0			V
I_{CB0}	$V_{CB}=20\text{V}$ $I_E=0$			0.5	μA
I_{EB0}	$V_{EB}=4.0\text{V}$ $I_C=0$			0.5	μA
h_{FE}	$V_{CE}=3.0\text{V}$ $I_C=100\text{mA}$	82		390	
$V_{CE(sat)}$	$I_C=500\text{mA}$ $I_B=50\text{mA}$			0.4	V
f_T	$V_{CE}=5.0\text{V}$ $I_C=50\text{mA}$	50	150		MHz
C_{ob}	$V_{CB}=10\text{V}$ $I_E=0$ $f=1.0\text{MHz}$		15	30	pF

h_{FE} 分档/ h_{FE} classifications: P:82~180 Q:120~270 R:180~390

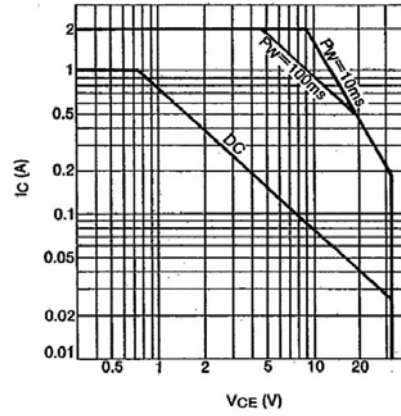


2SC2060 (3DG2060)

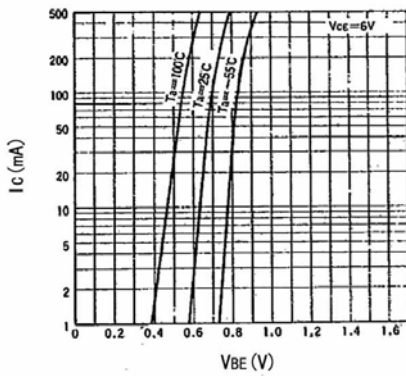
Pc - Ta



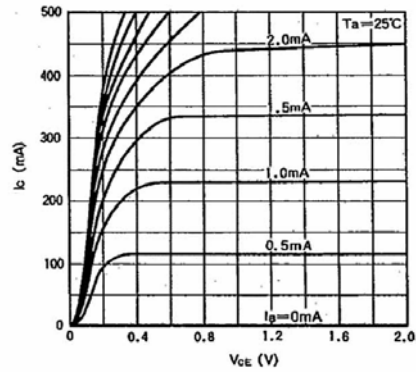
Ic - VCE



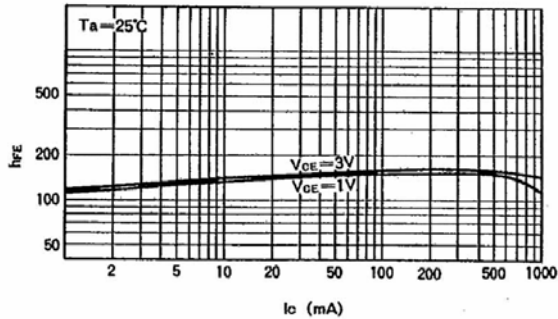
Ic - VBE



Ic - VCE



hFE - Ic



VCE(sat) - Ic

