

NPN 三重拡散プレーナ形

高耐圧、高速スイッチング用

TRIPLE DIFFUSED PLANER TYPE

HIGH VOLTAGE, HIGH SPEED SWITCHING

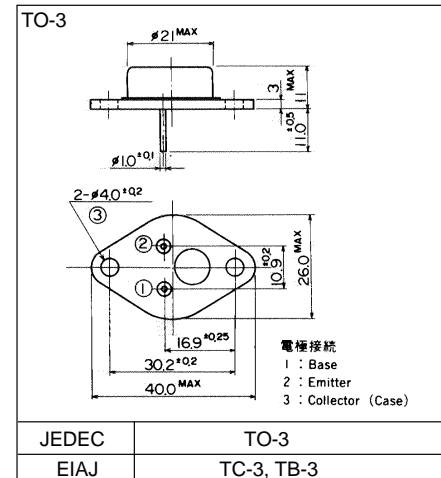
■ 特長 : Features

- 高耐圧、高速スイッチング High voltage, High speed switching
- 高信頼性 High reliability

■ 用途 : Applications

- スwitchingレギュレータ Switching regulators
- 超音波発生機器 Ultrasonic generators
- 高周波インバータ High frequency inverters
- 一般電力増幅 General purpose power amplifiers

■ 外形寸法 : Outline Drawings



■ 定格と特性 Maximum ratings and characteristic

- 絶対最大定格 Absolute maximum ratings (Tc=25°C unless otherwise specified)

Item	Symbol	Rating	Unit
コレクタ・ベース間電圧	V _{CB0}	500	V
コレクタ・エミッタ間電圧	V _{CEO}	400	V
コレクタ・エミッタ間電圧	V _{CEO(SUS)}	400	V
エミッタ・ベース間電圧	V _{EBO}	7	V
コレクタ電流	I _C	15	A
ベース電流	I _B	5	A
コレクタ損失	P _C	100	W
接合部温度	T _J	+150	°C
保存温度	T _{stg}	-65 to +150	°C

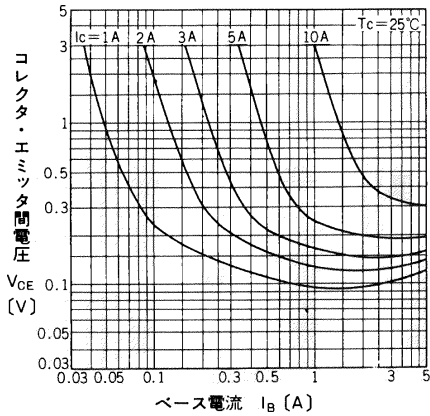
- 電気的特性 : Electrical characteristics (Tc =25°C unless otherwise specified)

Item	Symbol	Test Conditions	Min.	Typ.	Max.	Units
コレクタ・ベース間電圧	V _{CB0}	I _{CBO} = 1mA	500			V
コレクタ・エミッタ間電圧	V _{CEO}	I _{CEO} = 10mA	400			V
コレクタ・エミッタ間電圧	V _{CEO(SUS)}	I _C = 0.2A	400			V
エミッタ・ベース間電圧	V _{EBO}	I _{EBO} = 1mA	7			V
コレクタシャ断電流	I _{CB0}	V _{CB0} = 500V			1.0	mA
エミッタシャ断電流	I _{EBO}	V _{EBO} = 7V			1.0	mA
直流電流増幅率	h _{FE}	I _C = 6A, V _{CE} = 5V	10			
コレクタ・エミッタ飽和電圧	V _{CE(Sat)}	I _C = 6A, I _B = 1.2A			1.0	V
ベース・エミッタ飽和電圧	V _{BE(Sat)}				1.5	V
*) スイッチング時間	t _{on}	I _C = 7.5A, I _{B1} = 1.5A			0.5	μs
	t _{stg}	I _{B2} = -3A, R _L = 20			1.5	μs
	t _f	P _w = 20 μs Duty=<2%			0.15	μs

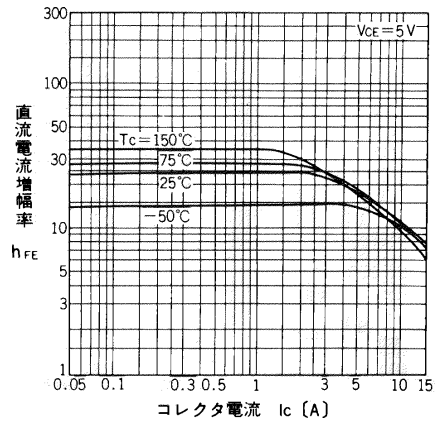
- 熱的特性 : Thermal characteristics

Item	Symbol	Test Conditions	Min.	Typ.	Max.	Units
熱抵抗	R _{th(j-c)}	Junction to case			1.25	°C/W

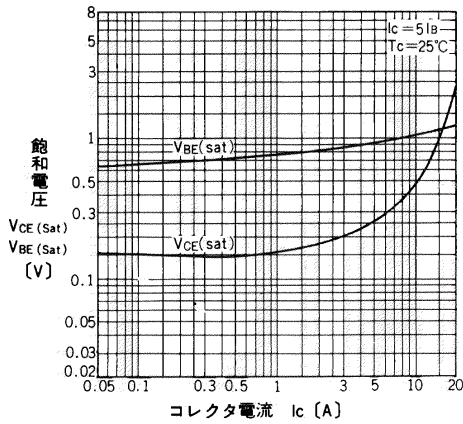
■ 特性曲線 : Characteristics



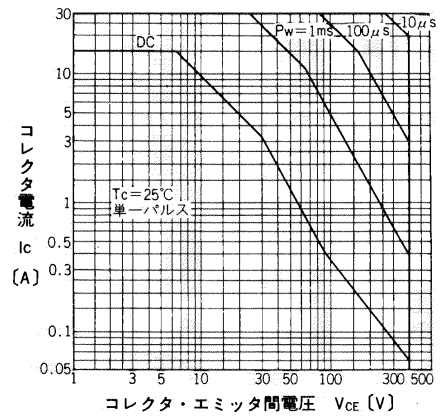
出力特性
Collector Output Characteristics



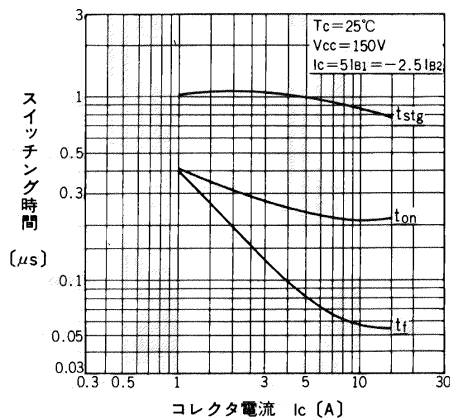
直流電流増幅率-コレクタ電流特性
DC Current Gain



飽和電圧-コレクタ電流特性
Base and Collector Saturation Voltage



安全動作領域特性
Safe Operating Area



スイッチング時間-コレクタ電流特性
Switching Time

スイッチングタイム測定回路

※) Switching Time Test Circuit

