

# 2SC4206 (保守品)

富士パワートランジスタ

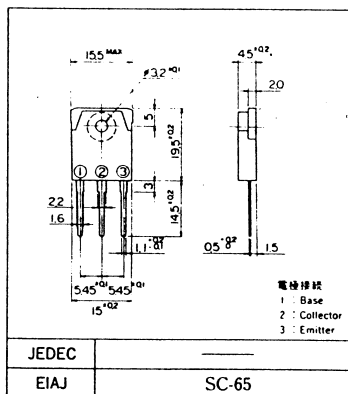
NPN三重拡散プレーナ形

TRIPLE DIFFUSED PLANER TYPE

高耐圧, 高速スイッチング用

HIGH VOLTAGE, HIGH SPEED SWITCHING

## ■外形寸法：Outline Drawings



## ■特長：Features

- 高耐圧, 高速スイッチング High voltage, high speed switching
- 高信頼性 High reliability

## ■用途：Applications

- スイッチングレギュレータ Switching regulators
- 超音波発生機器 Ultrasonic generators
- 高周波インバータ High frequency inverters
- 一般電力増幅 General purpose power amplifiers

## ■定格と特性：Maximum Ratings and Characteristics

### ●絶対最大定格：Absolute Maximum Ratings(Tc=25°C)

Items	Symbols	Ratings	Units
コレクタ・ベース間電圧	V <sub>CB0</sub>	900	V
コレクタ・エミッタ間電圧	V <sub>CE0</sub>	600	V
コレクタ・エミッタ間電圧	V <sub>CE0(SUS)</sub>	—	V
エミッタ・ベース間電圧	V <sub>EB0</sub>	10	V
コレクタ電流	I <sub>C</sub>	6	A
ベース電流	I <sub>B</sub>	3	A
コレクタ損失	P <sub>C</sub>	80	W
接合部温度	T <sub>J</sub>	+150	°C
保存温度	T <sub>stg</sub>	-55~+150	°C

### ●電気的特性：Electrical Characteristics(Tc=25°C)

Items	Symbols	Test Conditions	Min	Typ	Max	Units
コレクタ・ベース間電圧	V <sub>CB0</sub>	I <sub>CB0</sub> =1.0mA	900			V
コレクタ・エミッタ間電圧	V <sub>CE0</sub>	I <sub>CE0</sub> =10mA	600			V
コレクタ・エミッタ間電圧	V <sub>CE0(SUS)</sub>	I <sub>C</sub> =A	—			V
エミッタ・ベース間電圧	V <sub>EB0</sub>	I <sub>EB0</sub> =1mA	10			V
コレクタしや断電流	I <sub>CB0</sub>	V <sub>CB0</sub> =900V			1.0	mA
エミッタしや断電流	I <sub>EB0</sub>	V <sub>EB0</sub> =10V			1.0	mA
直流電流増幅率	h <sub>FE</sub>	I <sub>C</sub> =2A, V <sub>CE</sub> =5V	10			—
コレクタ・エミッタ飽和電圧	V <sub>CE(sat)</sub>	I <sub>C</sub> =2.0A I <sub>B</sub> =400mA			0.5	V
ベース・エミッタ飽和電圧	V <sub>BE(sat)</sub>				1.2	V
*) スイッチング時間	t <sub>on</sub>	I <sub>C</sub> =3A, I <sub>B</sub> =600mA I <sub>B2</sub> =-1.2A R <sub>L</sub> =100Ω P <sub>w</sub> =20μs, Duty≤2%			1.0	μs
	t <sub>stg</sub>				3.0	μs
	t <sub>r</sub>				1.0	μs

### ●熱的特性：Thermal Characteristics

Items	Symbols	Test Conditions	Min	Typ	Max	Units
熱抵抗	R <sub>th(j-c)</sub>	Junction to Case			1.56	°C/W

