

2SC563, 2SC563A

シリコン NPN エピタキシャルプレーナ型 / Si NPN Epitaxial Planar

テレビ映像中間周波増幅終段用 / Video IF Output Stage

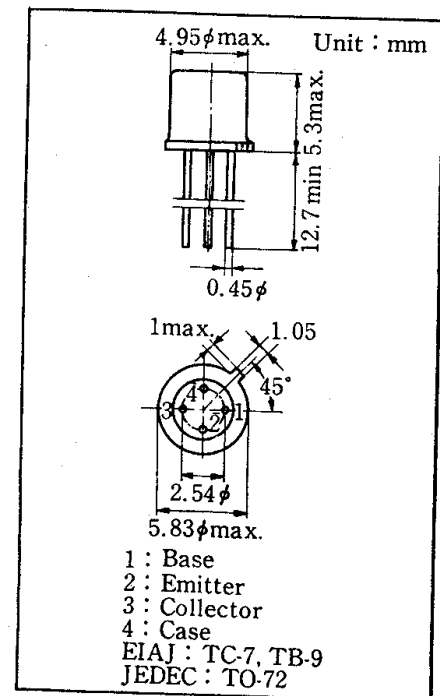
特徴 / Features

- コレクタ帰還容量 C_{re} が小さい。 / Low C_{re}

最大定格 / Absolute Maximum Ratings ($T_a=25^\circ\text{C}$)

Item	Symbol	Value	Unit
コレクタ・ベース電圧	V_{CBO}	40	V
コレクタ・ エミッタ電圧	2SC563	25	V
	2SC563A	40	
エミッタ・ベース電圧	V_{EBO}	4	V
コレクタ電流	I_C	25	mA
ベース電流	I_B	2	mA
コレクタ 損失	2SC563	145	mW
	2SC563A	300 *	
接合部温度	T_j	175	$^\circ\text{C}$
保存温度	T_{stg}	-55~+175	$^\circ\text{C}$

* 付属品 No. 36 放熱片付 / With a heat sink No. 36

電気的特性 / Electrical Characteristics ($T_a=25^\circ\text{C}$)

Item	Symbol	Condition	min.	typ.	max.	Unit
コレクタ・ベース電圧	V_{CBO}	$I_C=10\mu\text{A}, I_E=0$	40			V
コレクタ・ エミッタ電圧	V_{CEO}	$I_C=2\text{mA}, I_B=0$	25			V
			40			
エミッタ・ベース電圧	V_{EBO}	$-I_E=10\mu\text{A}, I_C=0$	4			V
直流電流増幅率	h_{FE}	$V_{CB}=10\text{V}, -I_E=7\text{mA}$	38			
トランジション周波数	f_T	$V_{CB}=10\text{V}, -I_E=5\text{mA}$	360	550	820	MHz
ベース・エミッタ電圧	V_{BE}	$V_{CB}=10\text{V}, -I_E=7\text{mA}$		0.9		V
コレクタ・エミッタ飽和電圧	$V_{CE(sat)}$	$I_C=10\text{mA}, I_B=1\text{mA}$		0.15		V
コレクタ帰還容量	$-C_{re}$	$V_{CB}=10\text{V}, -I_E=1\text{mA}, f=10.7\text{MHz}$		0.23	0.32	pF
伝達アドミタンス	Y_{fe}	$V_{CB}=5\text{V}, -I_E=7\text{mA}, f=35\text{MHz}$	110	140		m Ω