

## 2SC697, 2SC697A

## 2SC697, 2SC697A

## シリコン NPN エピタキシャルプレーナ型/Si NPN Epitaxial Planar

## 中電力増幅用/Medium Power Amplifier

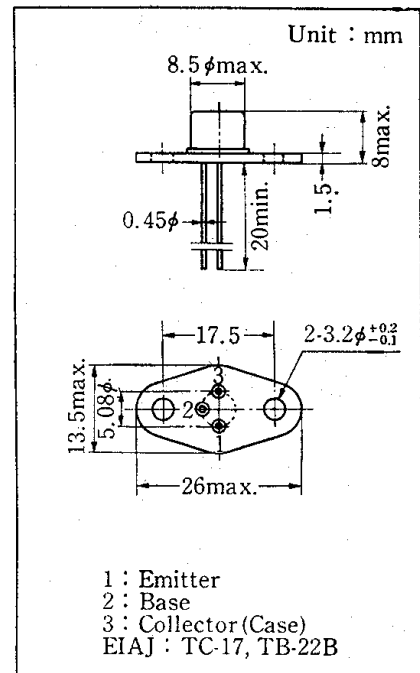
2SA547, 2SA547A とコンプリメンタリ/Complementary pair  
with 2SA547, 2SA547A

## 特 徴/Features

- コレクタ・ベース電圧  $V_{CBO}$  が大きい。/High  $V_{CBO}$
- コレクタ電流  $I_C$  が大きい。/High  $I_C$

最大定格/Absolute Maximum Ratings ( $T_a=25^\circ\text{C}$ )

Item	Symbol	Value	Unit
コレクタ・ベース電圧	2SC697	100	V
	2SC697A	130	
コレクタ・エミッタ電圧	2SC697	60	V
	2SC697A	80	
エミッタ・ベース電圧	$V_{EBO}$	5	V
コレクタ電流	$I_C$	3	A
ベース電流	$I_B$	0.6	A
コレクタ損失 ( $T_c=25^\circ\text{C}$ )	$P_C$	10	W
接合部温度	$T_j$	175	$^\circ\text{C}$
保存温度	$T_{stg}$	-65~+175	$^\circ\text{C}$

電気的特性/Electrical Characteristics ( $T_a=25^\circ\text{C}$ )

Item	Symbol	Condition	min.	typ.	max.	Unit
コレクタシャ断電流	$I_{CBO}$	$V_{CB}=30\text{V}, I_E=0$			3	$\mu\text{A}$
	$I_{CEO}$	$V_{CE}=60\text{V}, I_B=0$			5	mA
		$V_{CE}=80\text{V}, I_B=0$			5	
エミッタシャ断電流	$I_{EBO}$	$V_{EB}=5\text{V}, I_C=0$			100	$\mu\text{A}$
直流電流増幅率	$h_{FE1}^*$	$V_{CE}=3\text{V}, I_C=100\text{mA}^{**}$	30		173	
	$h_{FE2}$	$V_{CE}=3\text{V}, I_C=1\text{A}^{**}$	28			
トランジション周波数	$f_T$	$V_{CB}=10\text{V}, -I_E=50\text{mA}$	35			MHz
ベース・エミッタ電圧	$V_{BE}$	$V_{CE}=3\text{V}, I_C=100\text{mA}^{**}$			0.8	V
コレクタ・エミッタ飽和電圧	$V_{CE(sat)}$	$I_C=2\text{A}, I_B=0.4\text{A}^{**}$			0.8	V

\*\* パルス測定/Pulse Test

\*  $h_{FE1}$  ランク分類/ $h_{FE1}$  Classifications

$h_{FE1}$	30~50	38~77	57~115	85~173
分類	$\Delta J$	$\Delta I, F$	$\Delta H, E, \Delta B$	$\Delta D, \Delta A$

 $\Delta$  保守ランク/Maintenance