

NPNエピタキシャル形シリコントランジスタ(ダーリントン接続)
低周波電力増幅, 低速度スイッチング
工業用

2SD1491はコレクタ・エミッタ間にダンパータイオード, コレクタ・ベース間に定電圧タイオードと保護素子を内蔵したダーリントン接続形トランジスタでモータ, ソレノイド等アクチュエータのドライブ用として最適です。

特 徴

- 保護素子を内蔵していますので工数, コストの低減ができます。
- C-E間: ダンパーダイオード
- C-B間: 定電圧ダイオード
- コレクタ飽和電圧が低い。

絶対最大定格 (T_a = 25 °C)

| 項 目 | 略 号 | 定 格 | 単 位 |
|----------------|-------------------------------------|------------|-----|
| コレクタ・ベース間電圧 | V _{CB0} | 60±10 | V |
| コレクタ・エミッタ間電圧 | V _{CE0} | 60±10 | V |
| エミッタ・ベース間電圧 | V _{EB0} | 8.0 | V |
| コレクタ電流(直 流) | I _{C(DC)} | ±2.0 | A |
| コレクタ電流(パルス) | I _{C(pulse)*} | ±3.0 | A |
| べ ー ス 電 流(直 流) | I _{B(DC)} | 0.2 | A |
| 全 損 失 | P _{T(T_a=25 °C)} | 1.0 | W |
| 全 損 失 | P _{T(T_c=25 °C)} | 10 | W |
| ジャンクション温度 | T _j | 150 | °C |
| 保 存 温 度 | T _{stg} | -55 ~ +150 | °C |

* PW ≤ 10 ms, Duty Cycle ≤ 50 %

電気的特性 (T_a = 25 °C)

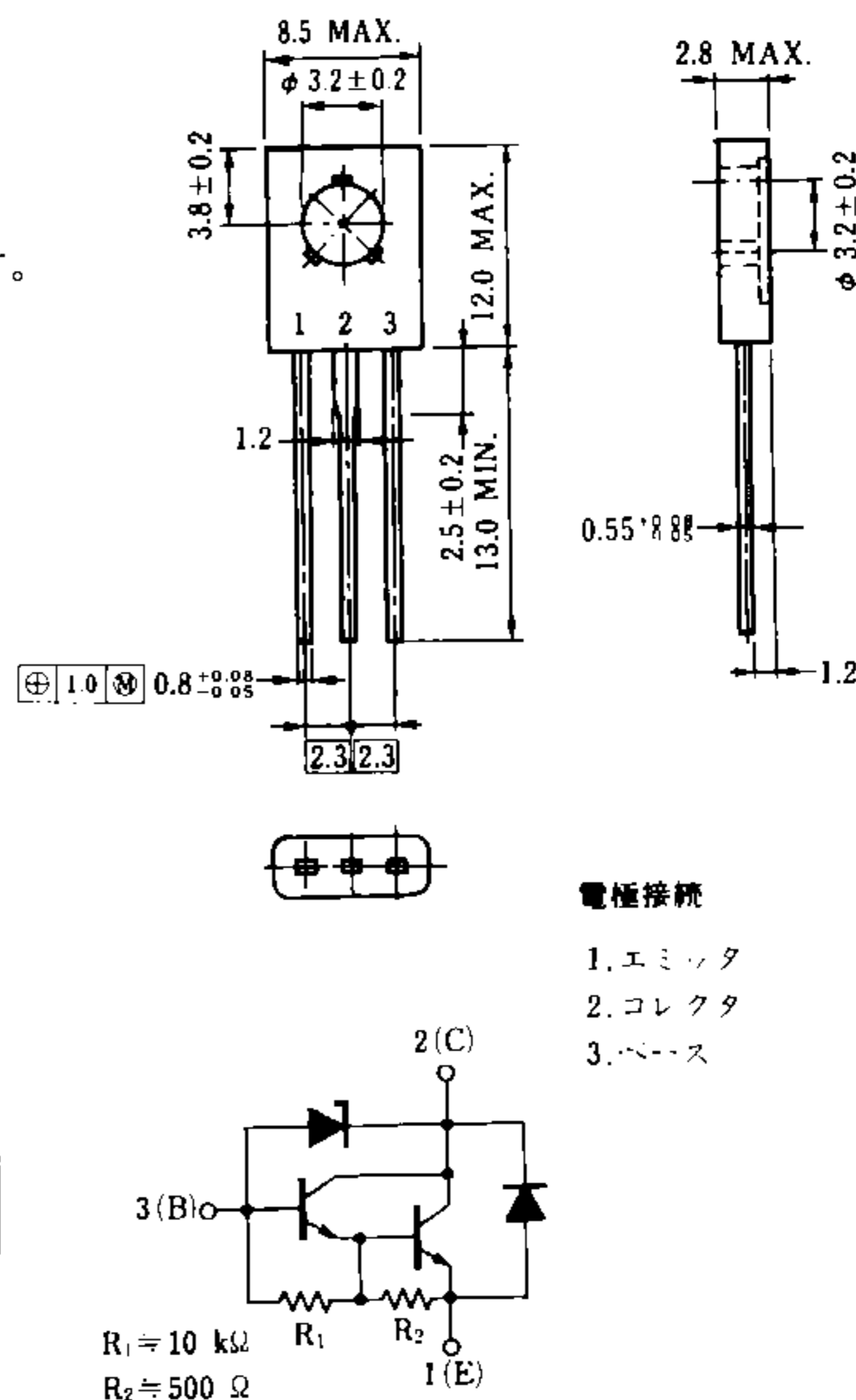
| 項 目 | 略 号 | 条 件 | MIN. | TYP. | MAX. | 単 位 |
|---------------|----------------------|---|------|------|-------|-----|
| コレクタ・ベース間電圧 | V _{CB0} | I _C = 100 μA, I _E = 0 | 50 | | 70 | V |
| コレクタ・エミッタ間電圧 | V _{CE0} | I _C = 10 mA, R _{BE} = ∞ | 50 | | 70 | V |
| コレクタしゃ断電流 | I _{CB0} | V _{CB} = 40 V, I _E = 0 | | | 10 | μA |
| 直 流 電 流 増 幅 率 | h _{FE1} | V _{CE} = 2.0 V, I _C = 0.5 A* | 1000 | | | |
| 直 流 電 流 増 幅 率 | h _{FE2} | V _{CE} = 2.0 V, I _C = 1.0 A* | 2000 | | 20000 | |
| コレクタ飽和電圧 | V _{CE(sat)} | I _C = 1.0 A, I _B = 1.0 mA* | | 1.0 | 1.5 | V |
| べ ー ス 飽 和 電 圧 | V _{BE(sat)} | I _C = 1.0 A, I _B = 1.0 mA* | | 1.6 | 2.0 | V |
| ター ン オ ン 時 間 | t _{on} | I _C = 1.0 A, I _{B1} = -I _{B2} = 5.0 mA | | 0.5 | | μs |
| 蓄 積 時 間 | t _{stg} | R _L = 50 Ω, V _{CC} = 50 V | | 3.0 | | μs |
| 下 降 時 間 | t _f | 測定回路図参照 | | 1.0 | | μs |

* パルス測定 PW ≤ 350 μs, Duty Cycle ≤ 2 %

h_{FE} 規格区分

| 捺 印 | M | L | K |
|------------------|-----------|------------|-------------|
| h _{FE2} | 2000~6000 | 4000~12000 | 10000~20000 |

外形図 (単位: mm)

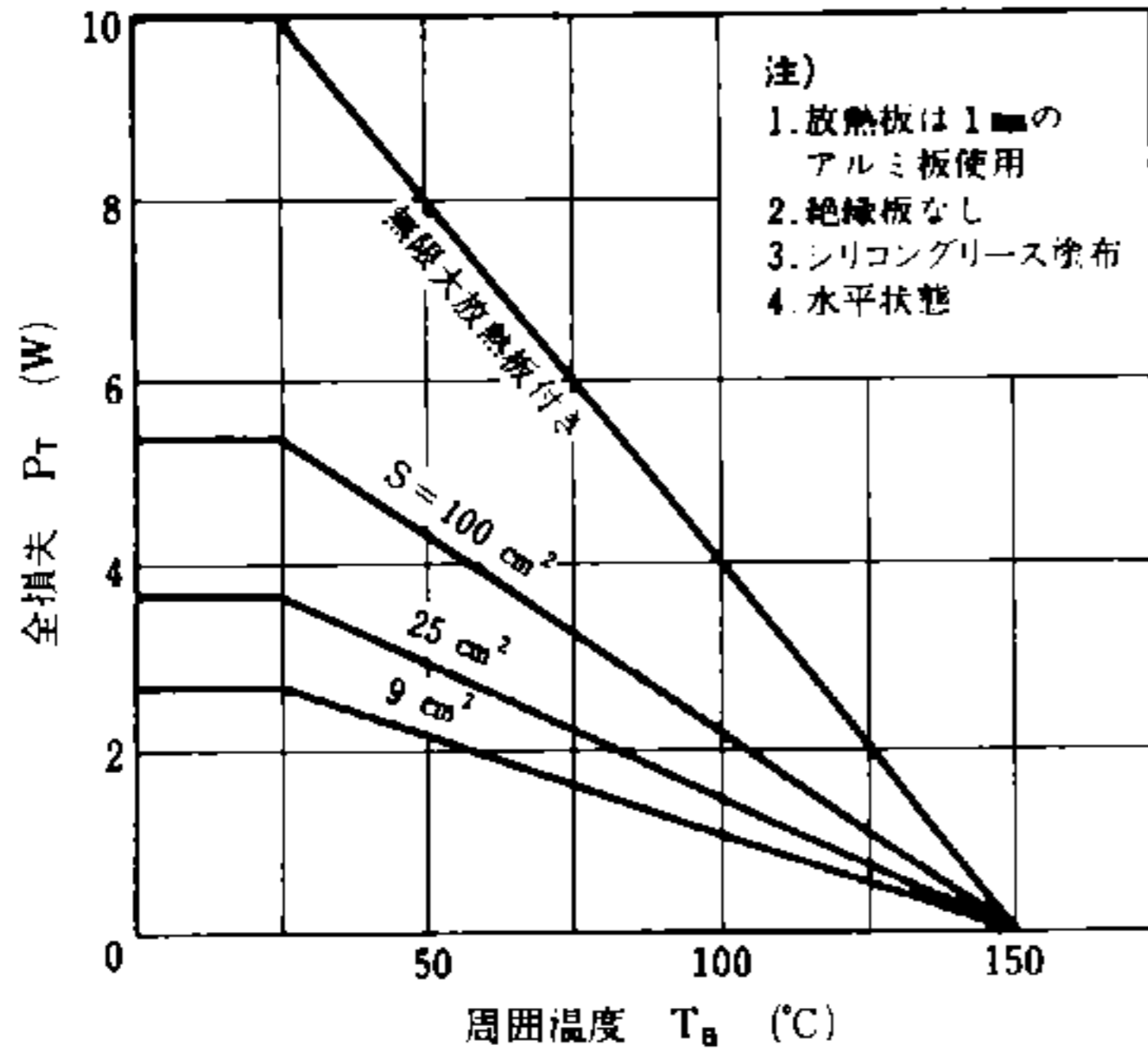


電極接続

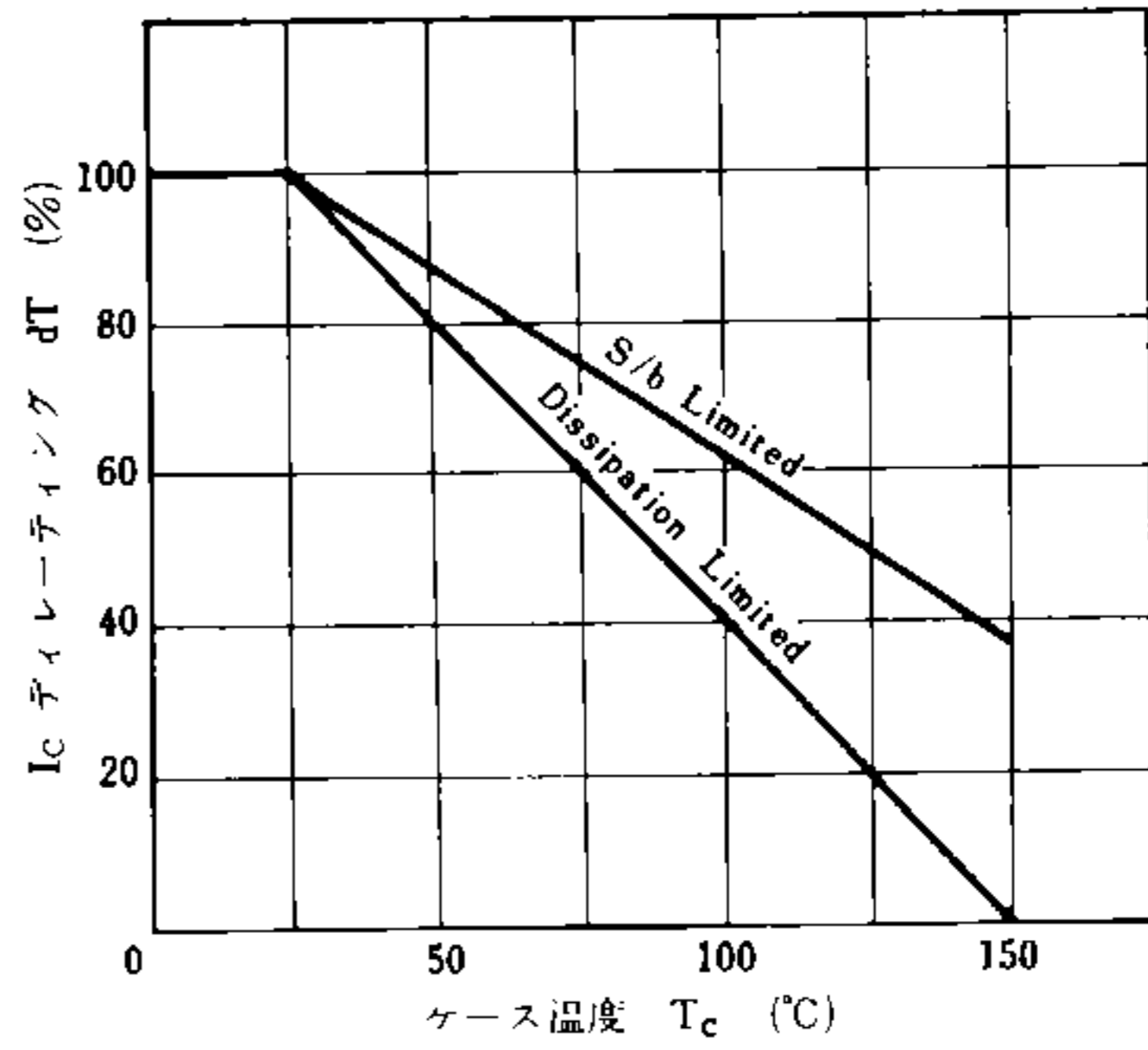
- 1. エミッタ
- 2. コレクタ
- 3. ベース

特性曲線 ($T_a = 25^\circ\text{C}$)

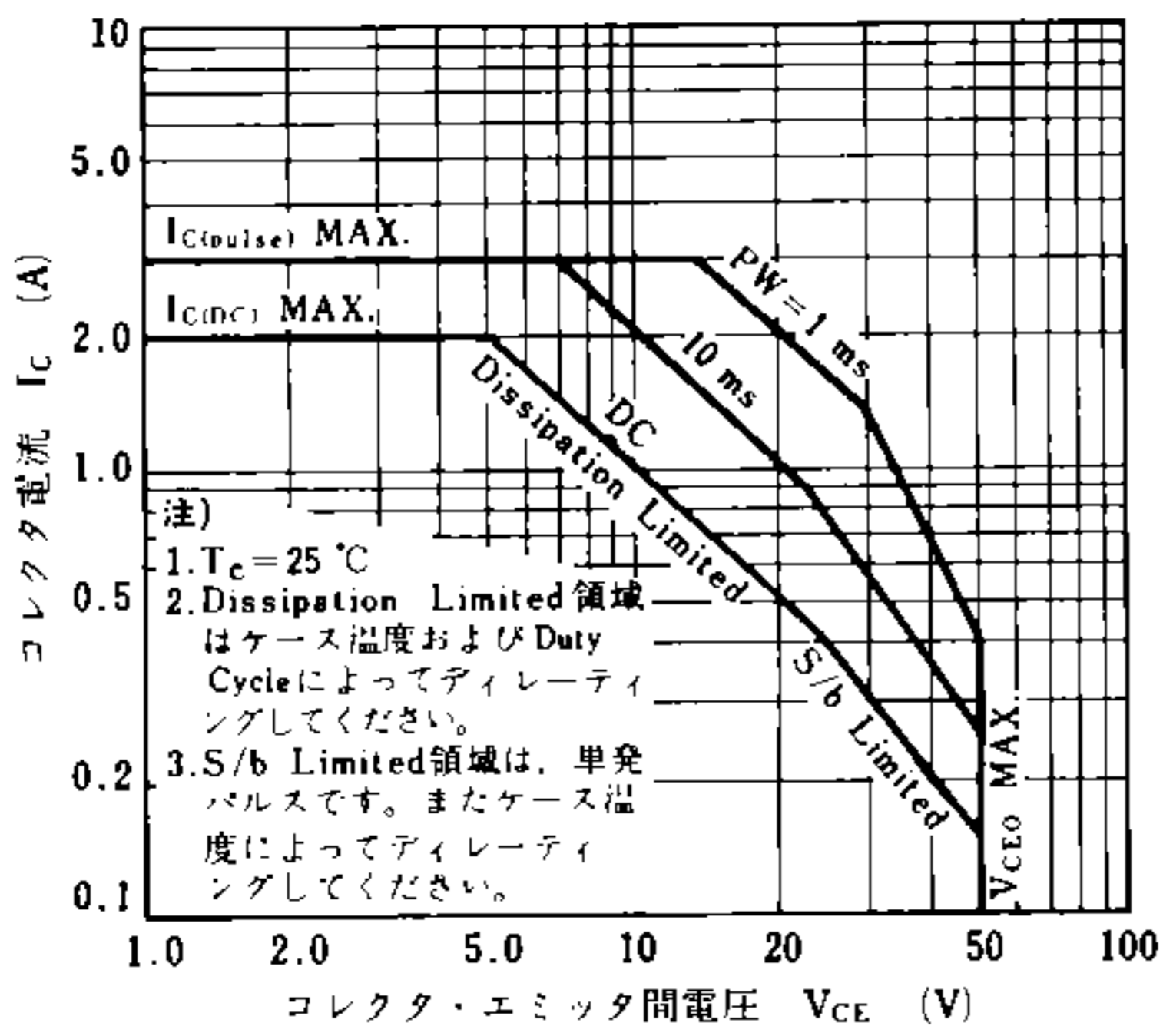
TOTAL POWER DISSIPATION vs. AMBIENT TEMPERATURE



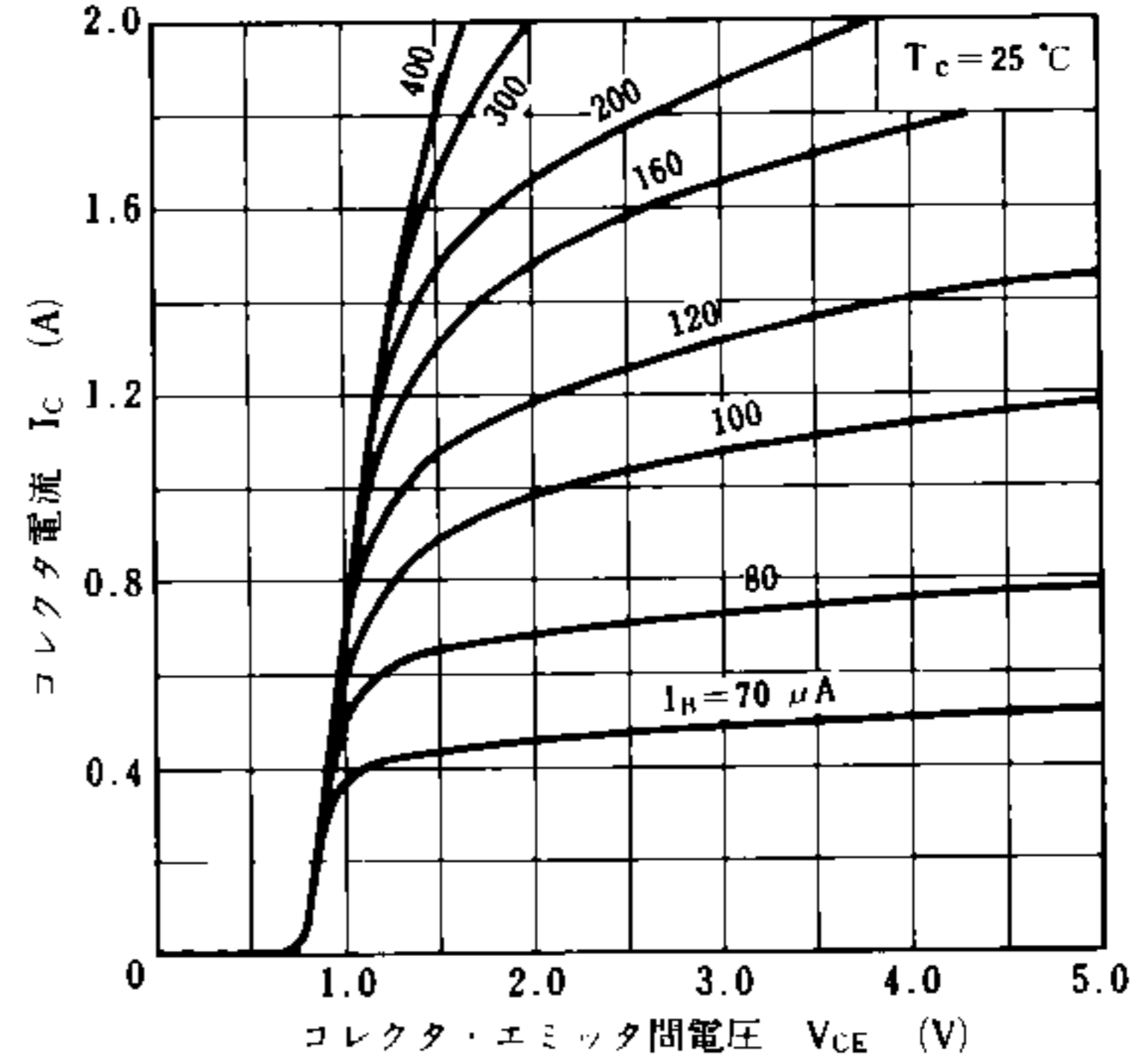
DERATING CURVE OF SAFE OPERATING AREA



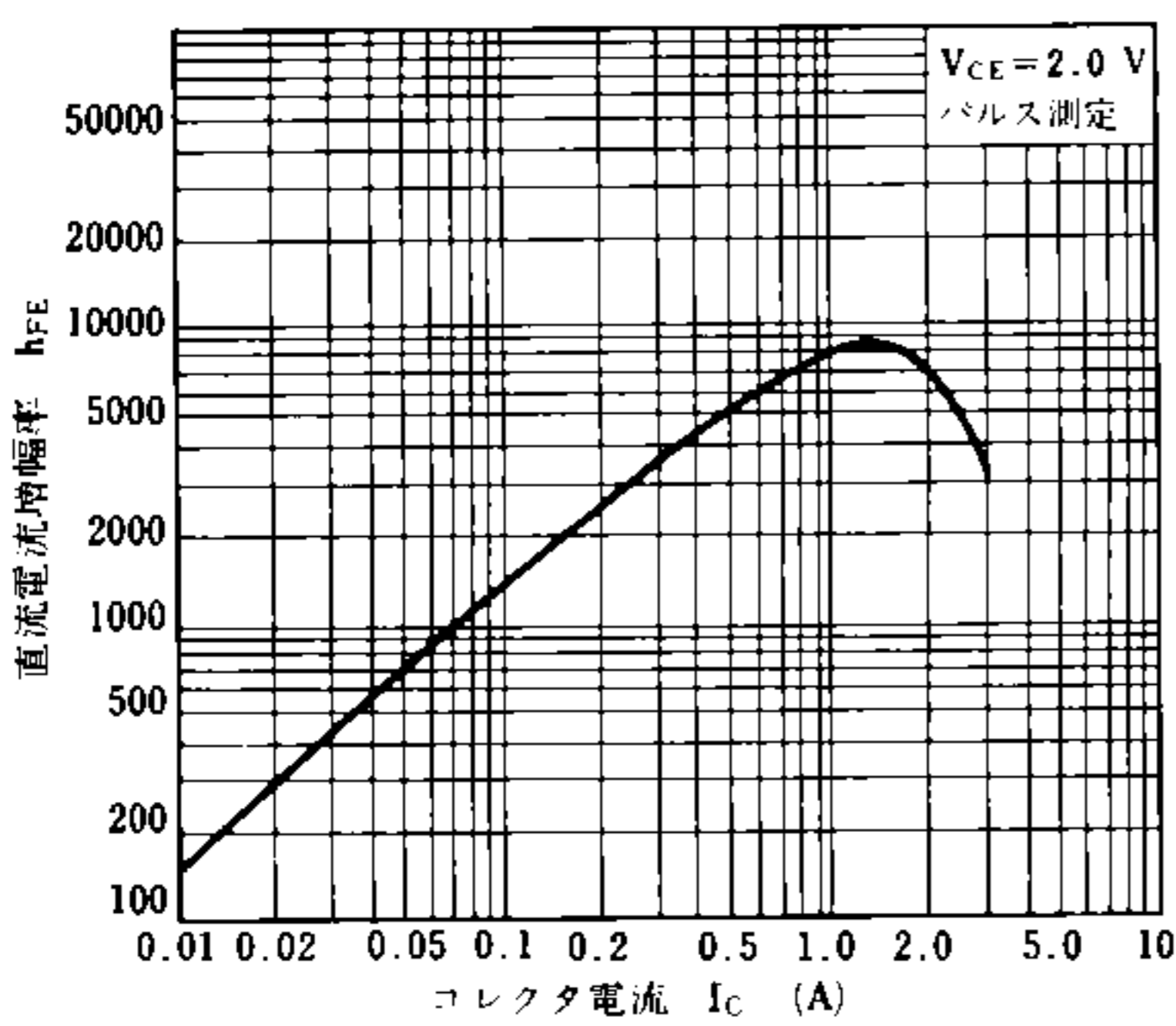
SAFE OPERATING AREA



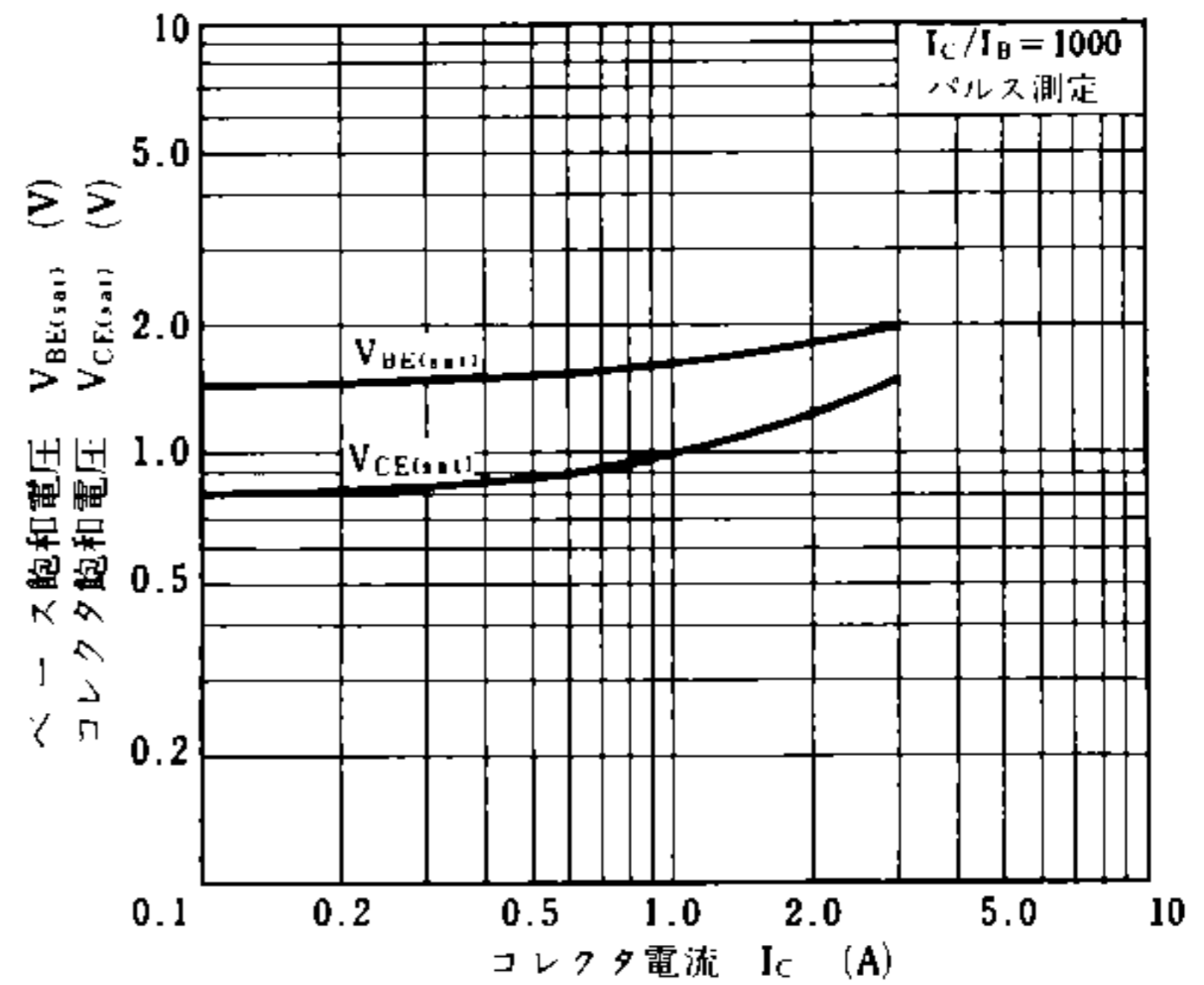
COLLECTOR CURRENT vs. COLLECTOR TO EMITTER VOLTAGE



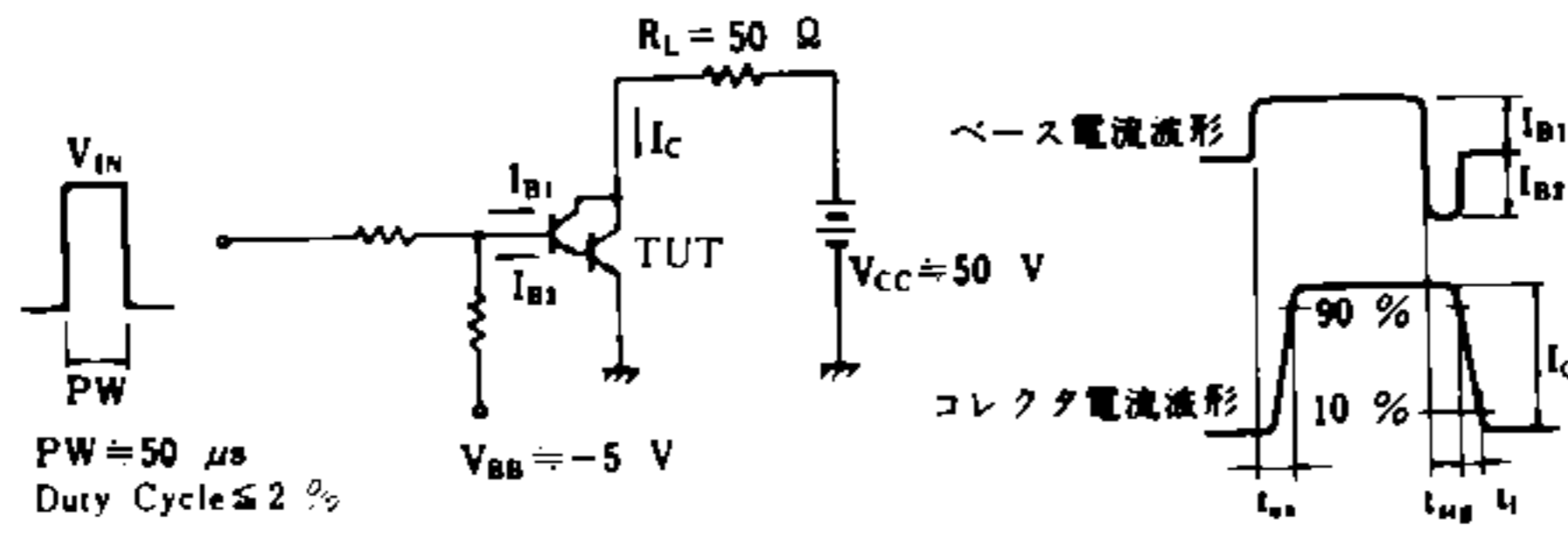
DC CURRENT GAIN vs. COLLECTOR CURRENT



COLLECTOR AND BASE SATURATION VOLTAGE vs. COLLECTOR CURRENT



スイッチング時間 (t_{on} , t_{stg} , t_f) 測定回路



[メ モ]

本製品が外国為替および外国貿易管理法の規定により戦略物資等(または役務)に該当する場合には、日本国外に輸出する際に日本国政府の輸出許可が必要です。

○文書による当社の承諾なしに本資料の転載複製を禁じます。
○この製品を使用したことにより、第三者の工業所有権等にかかわる問題が発生した場合、当社製品の構造製法に直接かかわるもの以外につきましては、当社はその責を負いませんのでご了承ください。

NEC 日本電気株式会社

| | | | | | |
|---------------|-----------------|----------|------|-----|----------------------------|
| 本社 | 東京都千代田区千代田3-1-1 | 日本電気株式会社 | 〒100 | 東京 | 03-454-1111 |
| 半導体第一、第二販売事業部 | 東京都千代田区千代田2-2-1 | 日本電気株式会社 | 〒100 | 東京 | 03-456-6111 |
| 関西支社半導体販売部 | 大阪府大阪市東区東2-2-6 | 新大阪ビル | 〒530 | 大阪 | 06-348-1461 06-348-1466 |
| 中部支社電子デバイス販売部 | 名古屋市中区栄4-1-15 | 栄32ビル | 〒460 | 名古屋 | 052-262-3611 |
| 北海道支社 | 札幌市中央区南一条西5-1-1 | 南一条西5ビル | 〒060 | 札幌 | 011-231-0161 |
| 仙台支社 | 仙台市青葉区中央1-1-1 | 中央ビル | 〒980 | 仙台 | 011-251-5531 |
| 新潟支社 | 新潟市中央区西1-1-1 | 西1ビル | 〒951 | 新潟 | 0154-25-2255 |
| 富山支社 | 富山県富山市南1-1-1 | 南1ビル | 〒930 | 富山 | 0138-52-1177 |
| 石川支社 | 石川県金沢市南1-1-1 | 南1ビル | 〒920 | 金沢 | 0166-25-3716 |
| 福井支社 | 福井県福井市南1-1-1 | 南1ビル | 〒910 | 福井 | 0155-22-8288 |
| 山梨支社 | 山梨県山梨市南1-1-1 | 南1ビル | 〒400 | 山梨 | 0155-22-8288 |
| 長野支社 | 長野県長野市南1-1-1 | 南1ビル | 〒400 | 長野 | 0177-76-2181 |
| 岐阜支社 | 岐阜県岐阜市南1-1-1 | 南1ビル | 〒500 | 岐阜 | 0178-46-1611 |
| 愛知支社 | 愛知県名古屋市中区南1-1-1 | 南1ビル | 〒460 | 名古屋 | 0196-51-4344 |
| 三重支社 | 三重県津市南1-1-1 | 南1ビル | 〒510 | 津 | 0188-63-3773 |
| 滋賀支社 | 滋賀県彦根市南1-1-1 | 南1ビル | 〒520 | 彦根 | 0236-23-5511 |
| 京都支社 | 京都市南区南1-1-1 | 南1ビル | 〒600 | 京都 | 0249-23-5511 |
| 大阪支社 | 大阪市北区南1-1-1 | 南1ビル | 〒550 | 大阪 | 0245-21-5511 |
| 兵庫支社 | 兵庫県神戸市南1-1-1 | 南1ビル | 〒650 | 神戸 | 0246-21-5511 |
| 奈良支社 | 奈良県奈良市南1-1-1 | 南1ビル | 〒730 | 奈良 | 0234-24-3361 |
| 和歌山支社 | 和歌山県和歌山市南1-1-1 | 南1ビル | 〒740 | 和歌山 | 0234-24-3361 |
| 徳島支社 | 徳島県徳島市南1-1-1 | 南1ビル | 〒770 | 徳島 | 025-247-6101 |
| 香川支社 | 香川県高松市南1-1-1 | 南1ビル | 〒760 | 高松 | 0258-36-2155 |
| 愛媛支社 | 愛媛県松山市南1-1-1 | 南1ビル | 〒790 | 松山 | 0262-35-1444 |
| 高松支社 | 高松市南1-1-1 | 南1ビル | 〒760 | 高松 | 0263-35-1666 |
| 岡山支社 | 岡山県岡山市南1-1-1 | 南1ビル | 〒700 | 岡山 | 0266-53-5350 |
| 広島支社 | 広島県広島市南1-1-1 | 南1ビル | 〒730 | 広島 | 0552-24-4141 |
| 山口支社 | 山口県山口市南1-1-1 | 南1ビル | 〒750 | 山口市 | 0273-26-1255 |
| 徳島支社 | 徳島県徳島市南1-1-1 | 南1ビル | 〒770 | 徳島 | 0276-46-4011 |
| 香川支社 | 香川県高松市南1-1-1 | 南1ビル | 〒760 | 高松 | 0286-21-2281 |
| 愛媛支社 | 愛媛県松山市南1-1-1 | 南1ビル | 〒790 | 松山 | 0292-26-1717 |
| 高松支社 | 高松市南1-1-1 | 南1ビル | 〒760 | 高松 | 0299-92-0511 |
| 岡山支社 | 岡山県岡山市南1-1-1 | 南1ビル | 〒700 | 岡山市 | 0298-23-6161 |
| 広島支社 | 広島県広島市南1-1-1 | 南1ビル | 〒730 | 広島市 | 03-456-3111 |
| 山口支社 | 山口県山口市南1-1-1 | 南1ビル | 〒750 | 山口市 | 03-281-1311 |
| 徳島支社 | 徳島県徳島市南1-1-1 | 南1ビル | 〒770 | 徳島市 | 03-595-2511 |
| 香川支社 | 香川県高松市南1-1-1 | 南1ビル | 〒760 | 高松市 | 03-835-4411 |
| 愛媛支社 | 愛媛県松山市南1-1-1 | 南1ビル | 〒790 | 松山市 | 03-348-5551 |
| 高松支社 | 高松市南1-1-1 | 南1ビル | 〒760 | 高松市 | 03-496-1133 |
| 岡山支社 | 岡山県岡山市南1-1-1 | 南1ビル | 〒700 | 岡山市 | 03-490-6311 |
| 広島支社 | 広島県広島市南1-1-1 | 南1ビル | 〒730 | 広島市 | 03-988-2011 |
| 山口支社 | 山口県山口市南1-1-1 | 南1ビル | 〒750 | 山口市 | 0425-26-0911 |
| 徳島支社 | 徳島県徳島市南1-1-1 | 南1ビル | 〒770 | 徳島市 | 0422-45-3811 |

| | |
|----|--------------|
| 支社 | 0486-41-1411 |
| 支社 | 0429-92-3131 |
| 支社 | 0485-25-3700 |
| 支社 | 0472-27-5441 |
| 支社 | 0474-31-5566 |
| 支社 | 0471-64-7011 |
| 支社 | 0426-46-1181 |
| 支社 | 045-324-5511 |
| 支社 | 044-211-5111 |
| 支社 | 0462-24-5511 |
| 支社 | 0468-24-5511 |
| 支社 | 0463-22-1711 |
| 支社 | 0542-55-2211 |
| 支社 | 0559-63-4455 |
| 支社 | 0534-52-2711 |
| 支社 | 052-262-3611 |
| 支社 | 0532-55-3000 |
| 支社 | 0565-31-2611 |
| 支社 | 0592-25-7341 |
| 支社 | 0593-52-9366 |
| 支社 | 0582-62-3311 |
| 支社 | 0762-23-1621 |
| 支社 | 0764-31-8461 |
| 支社 | 0766-25-8115 |
| 支社 | 0776-22-1866 |
| 支社 | 06-231-3111 |
| 支社 | 06-346-5013 |
| 支社 | 06-720-4411 |
| 支社 | 06-366-4511 |
| 支社 | 0722-22-3905 |
| 支社 | 0734-28-3211 |
| 支社 | 075-221-8511 |
| 支社 | 0773-23-9321 |
| 支社 | 0775-26-0666 |
| 支社 | 06-413-3721 |
| 支社 | 078-332-3311 |
| 支社 | 0792-24-6677 |
| 支社 | 0742-26-1622 |
| 支社 | 082-247-4111 |
| 支社 | 0862-25-4455 |
| 支社 | 0864-22-4343 |
| 支社 | 0849-31-5063 |
| 支社 | 0857-27-5311 |
| 支社 | 0852-24-4115 |
| 支社 | 0834-21-7700 |
| 支社 | 0836-31-8175 |
| 支社 | 0878-22-4141 |
| 支社 | 0886-26-2740 |
| 支社 | 0899-45-4111 |
| 支社 | 0888-25-0201 |
| 支社 | 0897-32-5001 |
| 支社 | 092-271-7700 |
| 支社 | 0952-29-5281 |
| 支社 | 092-271-7700 |
| 支社 | 0952-29-5281 |
| 支社 | 0942-39-7955 |
| 支社 | 0975-37-5060 |
| 支社 | 096-354-6030 |
| 支社 | 0958-27-0133 |
| 支社 | 0956-22-2271 |
| 支社 | 0985-29-8080 |
| 支社 | 0992-26-1611 |
| 支社 | 0988-66-5611 |