

## NPN三重拡散形シリコントランジスタ

### 低周波電力増幅用

NPN Silicon Triple Diffused Transistor  
Audio Frequency Power Amplifier

#### 特長/FEATURES

- 多用途に使用でき、各種民生機器、事務器等の電源、ドライバとして最適です。

$$V_{CE0} \geq 100 \text{ V}, V_{EBO} \geq 7.0 \text{ V}, I_{C(DC)} \leq 4.0 \text{ A}$$

- 絶縁板および絶縁ブッシングが不要なモールドパッケージです。
- コンプリメントリトランジスタ：2SB1095

#### 絶対最大定格/ABSOLUTE MAXIMUM RATINGS ( $T_a = 25^\circ\text{C}$ )

項目	略号号	定格	単位
コレクタ・ベース間電圧	$V_{CBO}$	100	V
コレクタ・エミッタ間電圧	$V_{CEO}$	100	V
エミッタ・ベース間電圧	$V_{EBO}$	7.0	V
コレクタ電流(直流)	$I_{C(DC)}$	4.0	A
コレクタ電流(パルス)	$I_{C(pulse)}$ *	6.0	A
ベース電流(直流)	$I_{B(DC)}$	0.6	A
全損失	$P_T (T_c = 25^\circ\text{C})$	20	W
全損失	$P_T (T_a = 25^\circ\text{C})$	2.0	W
ジャンクション温度	$T_j$	150	$^\circ\text{C}$
保存温度	$T_{stg}$	-55 ~ +150	$^\circ\text{C}$

\*PW ≤ 10 ms, Duty Cycle ≤ 50 %

#### 電気的特性/ELECTRICAL CHARACTERISTICS ( $T_a = 25^\circ\text{C}$ )

項目	略号	条件	MIN.	TYP.	MAX.	単位
コレクタしや断電流	$I_{CBO}$	$V_{CB} = 100 \text{ V}, I_E = 0$			10	$\mu\text{A}$
エミッタしや断電流	$I_{EBO}$	$V_{EB} = 7.0 \text{ V}, I_C = 0$			10	$\mu\text{A}$
直流電流増幅率	$h_{FE}$ **	$V_{CE} = 5.0 \text{ V}, I_C = 0.5 \text{ A}$	40	100	200	
コレクタ飽和電圧	$V_{CE(sat)}$ **	$I_C = 3.0 \text{ A}, I_B = 0.3 \text{ A}$			1.5	V
ベース飽和電圧	$V_{BE(sat)}$ **	$I_C = 3.0 \text{ A}, I_B = 0.3 \text{ A}$			2.0	V
利得帯域幅積	$f_T$	$V_{CE} = 5.0 \text{ V}, I_C = 0.1 \text{ A}$		20		MHz

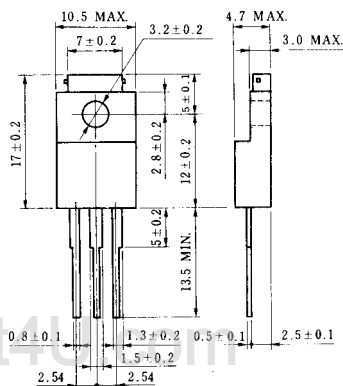
\*\*パルス測定 PW ≤ 350  $\mu\text{s}$ , Duty Cycle ≤ 2 % / Pulsed

$h_{FE}$ 規格区分

捺印	M	L	K
$h_{FE}$	40-80	60-120	100-200

#### 外形図/PACKAGE DIMENSIONS

(Unit : mm)



電極接続

- ① Base
- ② Collector
- ③ Emitter