

# 2SD711 (保守用)

FUJI POWER TRANSISTOR

**NPN三重拡散プレーナ形  
ハイパワーダーリントン**  
高耐圧、高速スイッチング用

**TRIPLE DIFFUSED PLANER TYPE  
HIGH POWER DARLINGTON  
HIGH VOLTAGE, HIGH SPEED SWITCHING**

## ■ 特長 : Features

- hFEが高い High D.C. current gain
- 飽和電圧が低い Low saturation voltage
- ASOが広い Excellent safe operating area
- 高信頼性 High reliability

## ■ 用途 : Applications

- モーター制御 Motor controls
- インバータ、チョッパ Inverters, choppers
- スwitchingレギュレータ Switching regulators
- 一般電力増幅 General purpose power amplifiers

## ■ 定格と特性 Maximum ratings and characteristic

### ● 絶対最大定格 Absolute maximum ratings (Tc=25°C)

Item	Symbol	Rating	Unit
コレクタ・ベース間電圧	V <sub>CB0</sub>	500	V
コレクタ・エミッタ間電圧	V <sub>CEO</sub>	500	V
コレクタ・エミッタ間電圧	V <sub>CEO(SUS)</sub>	350	V
エミッタ・ベース間電圧	V <sub>EBO</sub>	6	V
コレクタ電流	I <sub>C</sub>	15	A
ベース電流	I <sub>B</sub>	0.5	A
コレクタ損失	P <sub>C</sub>	100	W
接合部温度	T <sub>j</sub>	+150	°C
保存温度	T <sub>stg</sub>	-55 to +150	°C

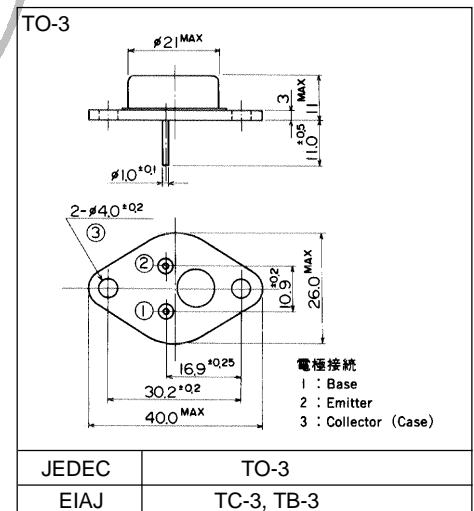
### ● 電気的特性 : Electrical characteristics (Tc =25°C unless otherwise specified)

Item	Symbol	Test Conditions	Min.	Typ.	Max.	Units
コレクタ・ベース間電圧	V <sub>CB0</sub>	I <sub>CB0</sub> = 1mA	500			V
コレクタ・エミッタ間電圧	V <sub>CEO</sub>	I <sub>CEO</sub> = 1mA	500			V
コレクタ・エミッタ間電圧	V <sub>CEO(SUS)</sub>	I <sub>C</sub> = 0.5A	350			V
エミッタ・ベース間電圧	V <sub>EBO</sub>	I <sub>EBO</sub> = 50mA	6			V
コレクタしゃ断電流	I <sub>CB0</sub>	V <sub>CB0</sub> = 500V			1.0	mA
エミッタしゃ断電流	I <sub>EBO</sub>	V <sub>EBO</sub> = 6V			50	mA
直流電流増幅率	hFE	I <sub>C</sub> = 15A, V <sub>CE</sub> = 1.5V	100			
コレクタ・エミッタ飽和電圧	V <sub>CE(Sat)</sub>	I <sub>C</sub> = 12A, I <sub>B</sub> = 100mA			1.5	V
ベース・エミッタ飽和電圧	V <sub>BE(Sat)</sub>				2.5	V
* )	t <sub>on</sub>	I <sub>C</sub> = 15A, I <sub>B1</sub> = 150mA			3.0	μs
スイッチング時間	t <sub>stg</sub>	I <sub>B2</sub> = -150mA, R <sub>L</sub> = 5			15	μs
	t <sub>f</sub>	P <sub>w</sub> = 50μs, Duty<=2%			10	μs

### ● 熱的特性 : Thermal characteristics

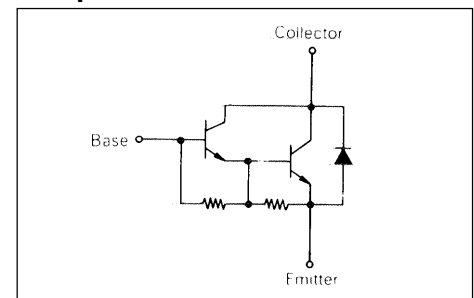
Item	Symbol	Test Conditions	Min.	Typ.	Max.	Units
熱抵抗	R <sub>th(j-c)</sub>	Junction to case			1.25	°C/W

## ■ 外形寸法: Outline Drawings

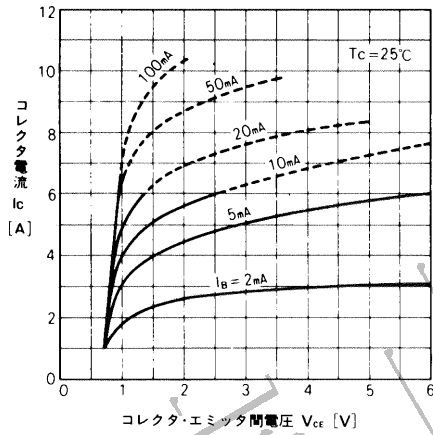


## ■ 等価回路

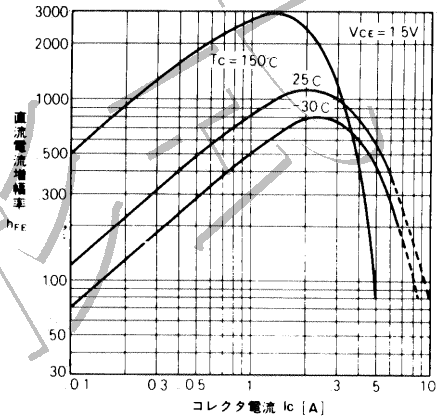
### Equivalent Circuit Schematic



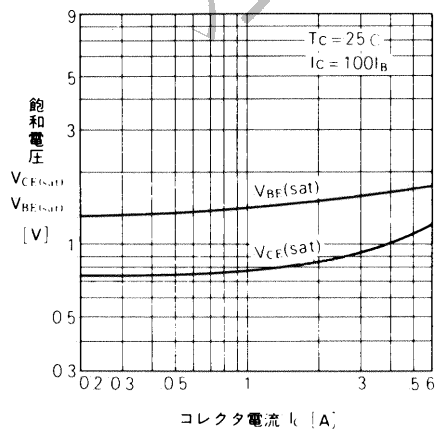
■ 特性曲線 : Characteristics



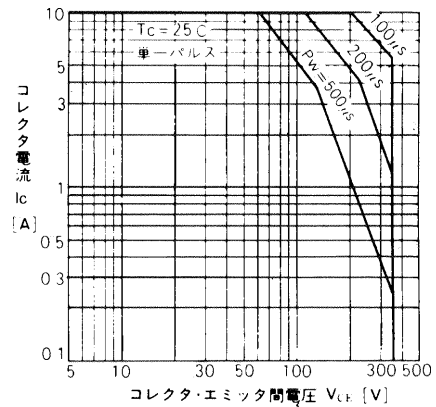
出力特性  
Collector Output Characteristics



直流電流増幅率—コレクタ電流特性  
DC Current Gain



飽和電圧—コレクタ電流特性  
Base and Collector Saturation Voltage



安全動作領域特性  
Safe Operating Area

スイッチングタイム測定回路

※) Switching Time Test Circuit

