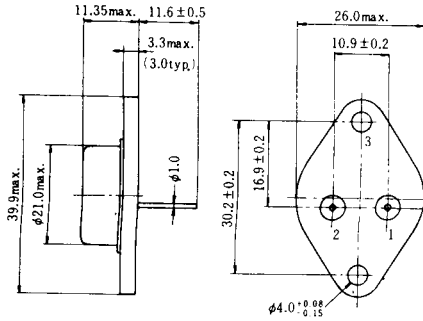


2SD784

シリコン NPN 三重拡散形
高電圧電力スイッチング用
TV 水平偏向出力用

SILICON NPN TRIPLE DIFFUSED
HIGH VOLTAGE POWER SWITCHING
TV HORIZONTAL DEFLECTION OUTPUT



1. ベース: Base
 2. エミッタ: Emitter
 3. コレクタ: Collector
(ケース) (Case)
- (Dimensions in mm)

(JEDEC TO-3)

www.DataSheet4U.com

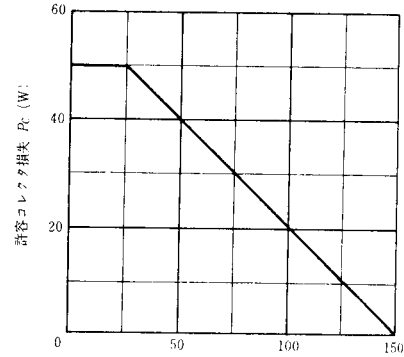
■絶対最大定格 ABSOLUTE MAXIMUM RATINGS ($T_a=25^\circ\text{C}$)

項目	Symbol	2SD784	Unit
コレクタ・ベース電圧	V_{CBO}	1700	V
コレクタ・エミッタ電圧	V_{CEO}	700	V
エミッタ・ベース電圧	V_{EBO}	6	V
コレクタ電流	I_C	5	A
サージコレクタ電流	$I_{C(surge)}$	16	A
許容コレクタ損失	P_C^*	50	W
接合部温度	T_j	150	$^\circ\text{C}$
保存温度	T_{stg}	-45~+150	$^\circ\text{C}$

* $T_c=25^\circ\text{C}$ における許容値

* Value at $T_c=25^\circ\text{C}$

許容コレクタ損失のケース温度による変化 MAXIMUM COLLECTOR DISSIPATION CURVE



■電気的特性 ELECTRICAL CHARACTERISTICS ($T_a=25^\circ\text{C}$)

項目	Symbol	Test Condition	min	typ	max	Unit
コレクタ・エミッタ破壊電圧	$V_{(BR)CEO}$	$I_C=10\text{mA}, R_{BE}=\infty$	700	—	—	V
エミッタ・ベース破壊電圧	$V_{(BR)EBO}$	$I_E=10\text{mA}, I_C=0$	6	—	—	V
コレクタ遮断電流	I_{CBX}	$V_{CB}=1700\text{V}, V_{EB}=1.5\text{V}$	—	—	1.0	mA
コレクタ・エミッタ飽和電圧	$V_{CE(sat)}$	$I_C=4.5\text{A}, I_B=2\text{A}$	—	—	5	V
ベース・エミッタ飽和電圧	$V_{BE(sat)}$	$I_C=4.5\text{A}, I_B=2\text{A}$	—	—	1.8	V
下降時間	t_f	$I_C=4\text{A}, I_{B1}=1.3\text{A}, I_{B2}=-1.6\text{A}, L_B=5\mu\text{H}$	—	—	2	μs

www.DataSheet4U.com