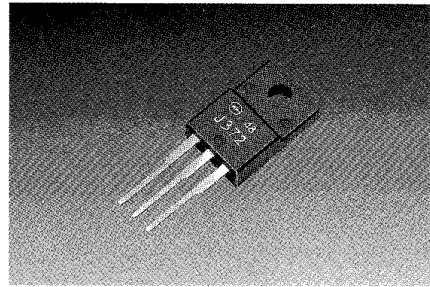
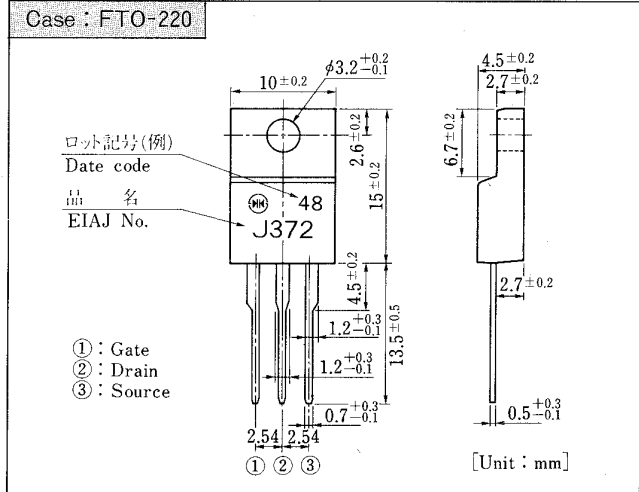


2SJ372
(F15F6P)
-60V -15A



■ 外形寸法図 OUTLINE DIMENSIONS



■ 定格表 RATINGS

■ 絶対最大定格 Absolute Maximum Ratings

項目 Item	記号 Symbol	条件 Conditions	規格値 Ratings	単位 Unit
保存温度 Storage Temperature	Tstg		-55 ~ 150	°C
チャンネル温度 Channel Temperature	Tch		150	°C
ドレイン・ソース電圧 Drain-Source Voltage	Vdss		-60	V
ゲート・ソース電圧 Gate-Source Voltage	Vgss		±20	V
ドレイン電流 Continuous Drain Current	DC	Id	-15	A
	Peak	Idp	パルス幅 ≤ 10μs, duty ≤ 1/100 Pulse width ≤ 10μs, Duty cycle ≤ 1/100	A
ソース電流(直流) Continuous Source Current (DC)	Is		-15	A
全損失 Total Power Dissipation	Pt	Tc = 25°C	40	W
単発アバランシェ電流 Single pulse Avalanche Current	Ias	Tc = 25°C	-15	A
絶縁耐圧 Dielectric Strength	Vdis	一括端子・ケース間, AC 1分間印加 Terminals to case, AC 1 minute	2	kV
締め付けトルク Mounting Torque	TOR	(推奨値 : 3 kg·cm) (Recommended torque : 3 kg·cm)	5	kg·cm

■ 電氣的・熱的特性 Electrical Characteristics (Tc = 25°C)

項目 Item	記号 Symbol	条件 Conditions	規格値 Ratings			単位 Unit
			min.	typ.	max.	
ドレイン・ソース降伏電圧 Drain-Source Breakdown Voltage	V(BR)DSS	Id = -1mA, Vgs = 0V	-60			V
ドレイン遮断電流 Zero Gate Voltage Drain Current	IDSS	Vds = -60V, Vgs = 0V			-100	μA
ゲート漏れ電流 Gate-Source Leakage Current	IGSS	Vgs = ±20V, Vds = 0V			±10	μA
順伝達コンダクタンス Forward Transconductance	gfs	Id = -7.5A, Vds = -10V	6.3	9.0		S
ドレイン・ソース間オン抵抗 Static Drain-Source On-state Resistance	RDS(on)	Id = -7.5A, Vgs = -10V		0.07	0.10	Ω
ゲートしきい値電圧 Gate Threshold Voltage	VTH	Id = -1mA, Vds = -10V	-1.0	-1.5	-2.0	V
ソース・ドレイン間ダイオード順電圧 Source-Drain Diode Forward Voltage	VSD	Is = -7.5A, Vgs = 0V			-1.5	V
熱抵抗 Thermal Resistance	θjc	接合部・ケース間 Junction to case			3.12	°C/W
ゲートチャージ特性 Gate Charge Characteristics	Qg	Vgs = -10V, Id = -15A, VDD = -48V		-58		nC
入力容量 Input Capacitance	Ciss			1350		pF
帰還容量 Reverse Transfer Capacitance	Crss	Vds = -10V, Vgs = 0V, f = 1MHz		340		
出力容量 Output Capacitance	Coss			700		ns
ターンオン時間 Turn-on Time	ton	Id = -7.5A, Vgs = -10V, RL = 4Ω		110	220	
ターンオフ時間 Turn-off Time	toff			480	960	