

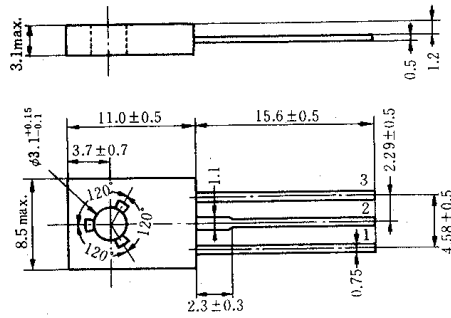
2SK511

シリコン N チャンネル MOS FET

高速度電力スイッチング用
高周波電力増幅用

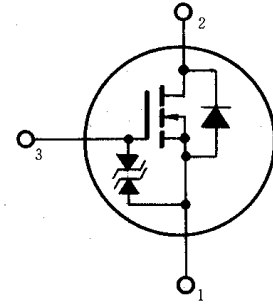
SILICON N-CHANNEL MOS FET

HIGH SPEED POWER SWITCHING
HIGH FREQUENCY POWER AMPLIFIER



(JEDEC TO-126 MOD.)

1. ソース: Source
 2. ドレイン: Drain
 3. ゲート: Gate
- (Dimensions in mm)



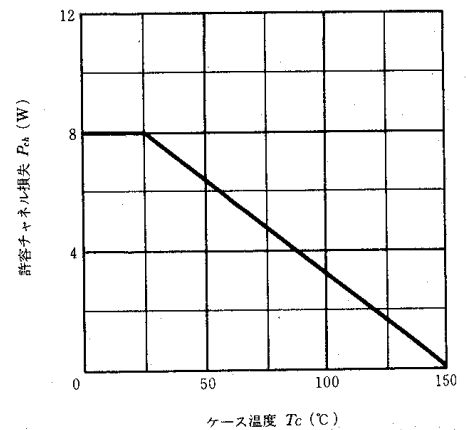
■ 絶対最大定格 ABSOLUTE MAXIMUM RATINGS ($T_a = 25^\circ\text{C}$)

項 目	Symbol	2SK511	Unit
ドレイン・ソース電圧	V_{DSS}	250	V
ゲート・ソース電圧	V_{GSS}	±9	V
ドレイン電流	I_D	0.3	A
せん頭ドレイン電流	$I_{D(\text{peak})}$	0.5	A
逆ドレイン電流	I_{DR}	0.3	A
許容チャンネル損失	P_{ch}^*	8	W
チャンネル温度	T_{ch}	150	$^\circ\text{C}$
保存温度	T_{sig}	-55 ~ +150	$^\circ\text{C}$

* $T_c = 25^\circ\text{C}$ における許容値

* Value at $T_c = 25^\circ\text{C}$

許容チャンネル損失のケース温度による変化 MAXIMUM CHANNEL DISSIPATION CURVE



■ 電気的特性 ELECTRICAL CHARACTERISTICS ($T_a = 25^\circ\text{C}$)

項 目	Symbol	Test Condition	min.	typ.	max.	Unit
ドレイン・ソース破壊電圧	$V_{(BR)DSS}$	$I_D = 1\text{mA}$, $V_{GS} = 0$	250	—	—	V
ゲート遮断電流	I_{GSS}	$V_{GS} = \pm 9\text{V}$, $V_{DS} = 0$	—	—	±1	mA
ドレイン電流	I_{DSS}	$V_{DS} = 200\text{V}$, $V_{GS} = 0$	—	—	1	mA
ゲート・ソース遮断電圧	$V_{GS(\text{off})}$	$I_D = 1\text{mA}$, $V_{DS} = 20\text{V}$	1.0	—	5.0	V
ドレイン・ソースオン抵抗	$R_{DS(\text{on})}$	$I_D = 0.1\text{A}$, $V_{GS} = 9\text{V}^*$	—	30	50	Ω
ドレイン・ソース飽和電圧	$V_{DS(\text{on})}$	$I_D = 0.1\text{A}$, $V_{GS} = 9\text{V}^*$	—	3.0	5.0	V
順伝達アドミタンス	$ y_{fs} $	$I_D = 0.15\text{A}$, $V_{DS} = 20\text{V}^*$	50	80	—	mS
入力容量	C_{iss}	$V_{DS} = 10\text{V}$, $V_{GS} = 0$ $f = 1\text{MHz}$	—	20	—	pF
出力容量	C_{oss}		—	10	—	pF
逆伝達容量	C_{rss}		—	2.5	—	pF

* パルス測定

* Pulse Test