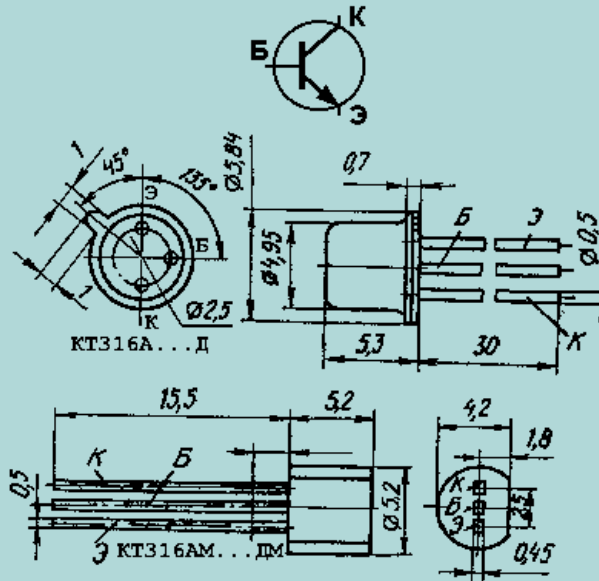


КТ316 , 2Т316

Справочник по отечественным транзисторам

КТ316 , 2Т316 (кремниевый транзистор, п-р-п)



| Прибор | Предельные параметры | | | | | | | | | Параметры при T = 25°C | | | | | | | | | | R _T п-с (R _T п-к), °C/Вт |
|---------|--------------------------|---------------------------|--|-------------------------|-------------------------|--|-------|------------------------|-----------------------|--------------------------------------|---------------------------------------|--------------------------------------|------------------------|---|--|---------------------|---------------------|---------------------|-----------------------|--|
| | при T = 25°C | | | | | | | | | | | | | | | | | | | |
| | I _к , max, мА | I _к и. max, мА | U _{кЭР} max (U _{кЭ0} max), В | U _{кБ0} max, В | U _{ЭБ0} max, В | P _к max, (P _{max}), мВт | T, °C | T _п max, °C | T _{max} , °C | h _{21Э} (h _{21Э}) | U _{кБ} (U _{кЭ}), В | I _э (I _к), мА | U _{кЭ} нас, В | U _{кБ0} (U _{кЭР}), мкА | f _{гр} (f _{h21}), МГц | K _ш , дБ | C _к , пФ | C _э , пФ | t _{рас} , нс | |
| КТ316 А | 50 | 50 | 10 | 10 | 4 | (150) | 90 | 150 | 125 | 20...60 | (1) | 10 | 0,4 | 0,5 | 600 | | 3 | 2,5 | 10 | 550 |
| КТ316 Б | 50 | 50 | 10 | 10 | 4 | (150) | 90 | 150 | 125 | 40...120 | (1) | 10 | 0,4 | 0,5 | 800 | | 3 | 2,5 | 10 | 550 |
| КТ316 В | 50 | 50 | 10 | 10 | 4 | (150) | 90 | 150 | 125 | 40...120 | (1) | 10 | 0,4 | 0,5 | 800 | | 3 | 2,5 | 15 | 550 |
| КТ316 Г | 50 | 50 | 10 | 10 | 4 | (150) | 90 | 150 | 125 | 20...100 | (1) | 10 | 0,4 | 0,5 | 600 | | 3 | 2,5 | | 550 |
| КТ316 Д | 50 | 50 | 10 | 10 | 4 | (150) | 90 | 150 | 125 | 60...300 | (1) | 10 | 0,4 | 0,5 | 800 | | 3 | 2,5 | | 550 |
| 2Т316 А | 30 | 50 | 10 | 10 | 4 | (150) | 75 | 150 | 125 | 20...60 | (1) | 10 | 0,4 | 0,5 | 600 | | 3 | 2,5 | 10 | 550 |
| 2Т316 Б | 30 | 50 | 10 | 10 | 4 | (150) | 75 | 150 | 125 | 40...120 | (1) | 10 | 0,4 | 0,5 | 800 | | 3 | 2,5 | 10 | 550 |
| 2Т316 В | 30 | 50 | 10 | 10 | 4 | (150) | 75 | 150 | 125 | 40...120 | (1) | 10 | 0,4 | 0,5 | 800 | | 3 | 2,5 | 15 | 550 |
| 2Т316 Г | 30 | 50 | 10 | 10 | 4 | (150) | 75 | 150 | 125 | 20...100 | (1) | 10 | 0,4 | 0,5 | 600 | | 3 | 2,5 | | 550 |
| 2Т316 Д | 30 | 50 | 10 | 10 | 4 | (150) | 75 | 150 | 125 | 60...300 | (1) | 10 | 0,4 | 0,5 | 800 | | 3 | 2,5 | | 550 |

[Возврат к оглавлению справочника](#)
[На Главную страницу www.5v.ru](http://www.5v.ru)