

独立线性锂电充电器 IN4054

概述

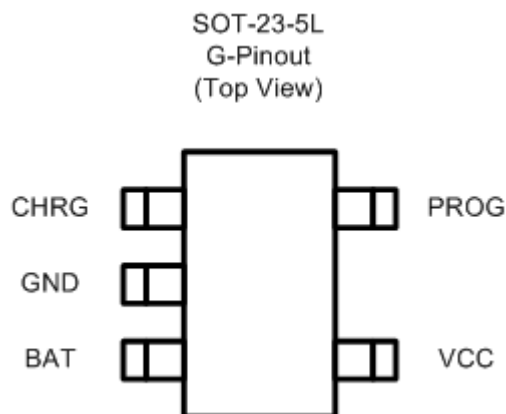
IN4054 是一款完整的单节锂离子电池恒流恒压线性充电 IC。它采用极小的 SOT-23-5 封装，只需要外接极少的外部元件，使它能真正的适用于便携式产品的应用。而且，IN4054 是专门为 USB 电源特性而设计的。同时，IN4054 也能作为一个独立的线性锂离子电池充电器。

由于它有内部完善的 MOSFET 构架，所以无需外接任何感应电阻和二极管。在大功率负载或高温环境下工作时，热反馈将自动控制充电电流，从而控制晶片的温度。充电电压被固定在 4.2V，充电电流通过外接一个电阻来设定。在充电电压达到满电量电压后，充电电流降至设定电流值的 1/10 时，IN4054 将自动停止充电。

当供电电源（一般电源适配器或 USB 电源）被取走，IN4054 自动进入一个低电流模式，此时耗电池电流低于 2uA。IN4054 还能进入一个关断模式，在此模式下，供电电流减小至 25uA。

它还有其他特性，包括充电电流监测，低压关断，自动再充电，另有一个状态脚来指示充电完成或者外接电源是否接上。

订货信息



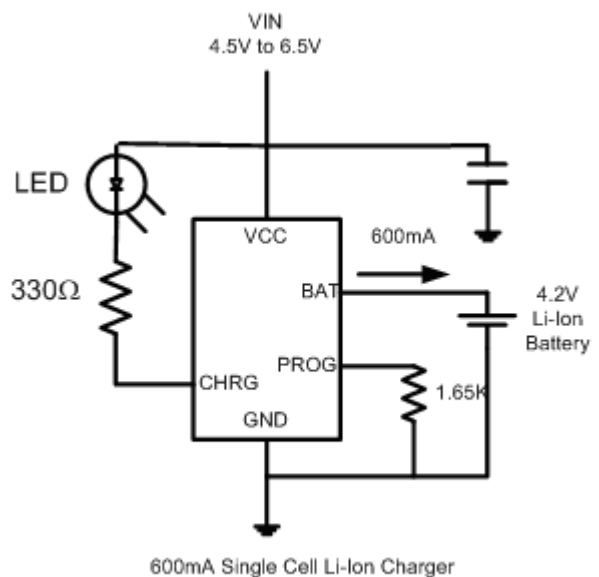
特性

- 充电电流可编程，最高可至 800mA。
- 无需外接 MOSFET、感应电阻和二极管。
- 带过温保护的恒流恒压充电使充电速度更快而无需担心过热。
- 可从 USB 口直接给单颗锂离子电池充电。
- 预设 4.2V 充电电压，精度达 $\pm 1\%$ 。
- 关断模式只需 25uA 的支持电流。
- 涓流充电阈值 2.9V。
- 可设定无涓流充电模式。
- 软启动，能有效限制冲击电流。
- SOT23-5 的贴片小封装。

应用

- 移动电话，PDA，MP3 播放器。
- 充电器
- 蓝牙设备

典型应用



管脚描述

管脚数	管脚名	功能描述
1	CHRG	充电状态指示
2	GND	接地端
3	BAT	接电池
4	VCC	电源输入
5	PROG	充电电流编程脚

CHRG (1): 开漏极充电状态输出脚。当给电池充电时，内部 N-MOS 管将此引脚拉低，充电状态指示 LED 亮；当充电完成后，内部 N-MOS 管高阻态，LED 灭。

GND (2): 电源地。

BAT (3): 充电电流输出脚。提供充电电流给电池，并控制充电后的最终电压在 4.2V。内部精确电阻分压器从这脚引出，从而控制输出电压。在关断模式下，此电阻分压器从这脚断开连接。

VCC (4): 电源输入正极。给充电器供电，电压范围可从 4.5V 到 6.5V。在 IC 的 VCC 处应连接一个 1uF 电容入地，以减小纹波。

PROG (5): 充电电流编程，充电电流监测与充电开关。充电电流可通过在此脚到地之间连接一个 1% 的电阻来设定。当 IC 处于恒流充电状态时，此脚上的电平定义为 1V。在所有工作状态下，设定的充电电流的大小可以通过下式来计算：

$$I_{BAT} = (V_{PROG}/R_{PROG}) \cdot 1000$$

此脚也可作为充电开关脚，将此脚和地之间断开，充电器将进入关断模式，充电停止，IC 的输入电流降至 25uA 以下。

绝对值⁽¹⁾

参数	符号	值	单位
输入电压	V_{CC}	10	V
PROG 脚电压	V_{PROG}	$V_{CC}+0.3$	V
BAT 脚电压	V_{BAT}	7	V
CHRG 脚电压	V_{CHRG}	10	V
BAT 短路周期		持续的	
BAT 脚电流	I_{BAT}	800	mA
PROG 脚电流	I_{PROG}	800	A
最大结温	T_J	125	° C
储存温度	T_S	-65 to +125	° C
焊接温度(焊接时间, 10 秒)		300	° C

工作范围⁽²⁾

参数	符号	值	单位
输入电压	V_{IN}	-0.3 to +10	V
结温	T_J	-40 to +85	° C

电子特性

输入电压 = 5V; $T_J = 25^{\circ}\text{C}$; 特别说明除外。

符号	参数	条件	最小	典型	最大	单位
V_{CC}	输入电压		4.25		6	V
I_{CC}	输入支持电流	充电模式 ⁽³⁾ , $R_{PROG} = 10K$		190		μA
		待机模式 (充电完成)		85		μA
		关断模式 (R_{PROG} 不接, $V_{CC} < V_{BAT}$, or $V_{CC} < V_{UV}$)		12		μA
V_{FLOAT}	整流输出电压	$0^{\circ}\text{C} \leq T_J \leq 85^{\circ}\text{C}$, $I_{BAT} = 40\text{mA}$		4.2		V
I_{BAT}	BAT 脚电流	$R_{PROG} = 10K$, 充电模式		110		mA
		$R_{PROG} = 2K$, 充电模式		500		mA

		待机模式, $V_{BAT} = 4.2V$		4		μA
		关断模式(R_{PROG} 不接)		± 1		μA
		睡眠模式, $V_{CC} = 0V$		± 1		μA
I_{TRIKL}	涓流充电电流	$V_{BAT} < V_{TRIKL}, R_{PROG} = 10K$		12		mA
V_{TRIKL}	涓流隔值电压	$R_{PROG} = 10K, V_{BAT}$ 上升		2.9		V

电子特性(续表)

输入电压 = 5V; $T_J = 25^\circ C$; 特别说明除外。

符号	参数	条件	最小	典型	最大	单位
V_{UV}	电源低压关断隔值	电源从低到高时		3.4		V
V_{UVHYS}	电源低压关断滞后电压			170		mV
V_{MSD}	手动关断隔值电压	PROG脚电压上升时		1.25		V
		PROG 脚电压下降时		1.2		V
V_{ASD}	$V_{CC} - V_{BAT}$ 关断隔值电压	电源从低到高时		100		mV
		电源从高到低时		30		mV
I_{TERM}	涓流电流充电时关断隔值电流	$R_{PROG} = 10K^{(4)}$		0.1		mA
		$R_{PROG} = 2K$		0.1		mA
V_{PROG}	PROG脚电压	$R_{PROG} = 10K$, 充电		1.03		V
I_{CHRG}	CHRG 脚弱下拉电流	$V_{CHRG} = 5V$		20		μA
V_{CHRG}	CHRG 脚输出低电压	$I_{CHRG} = 5mA$		0.35		V
ΔV_{RECHRG}	二次电池隔值电压	$V_{FLOAT} - V_{RECHRG}$		100		mV
T_{LIM}	恒温条件下结温			120		$^\circ C$
t_{SS}	软启动时间	$I_{BAT} = 0$ to $1000V/R_{PROG}$		100		μs
$t_{RECHARGE}$	二次充电比较器的滤波器滞后时间	V_{BAT} 由高到低		2		ms
t_{TERM}	终止充电比较器的滤波器滞后时间	I_{BAT} 降至 $I_{CHG}/10$		1000		μs
I_{PROG}	PROG脚上拉电流			1		μA

标注 1: 超过绝对极限值可能会损坏 IC。

标注 2: 超出它的工作范围 IC 不能保证正常工作。

标注 3: 支持电流包括 PROG 脚电流(近似100 μA), 但不包括通过BAT脚流到电池的电流(近似100mA)

标注 4: I_{TERM} 是 PROG 脚电阻设定充电电流值的一部分。

应用指引

稳定性因素

恒流反馈控制环路不需要输出电容就能输出稳定的电压给外接在充电器输出端上的电池。如果没有外接电池，输出应接上一个输出电容以减小纹波电压。当使用容量大，低ESR的陶瓷电容时，在电容上串一个 $1\ \Omega$ 为佳，当使用钽电容时，无需加串联电阻。

在恒流模式，PROG脚是反馈环路，而不是电池。恒流模式的稳定性受PROG脚的阻抗影响。如没有外加电容在PROG脚上时，当编程电阻高至 $20\text{K}\ \Omega$ 时，充电器仍然能保持稳定；然而，若外加电容在这脚上，最大允许编程电阻将会被减小。

V_{CC} 旁路电容

很多类型的电容都能作为旁路电容使用，然而，必须谨慎地使用多层陶瓷电容。因为在一定的启动条件下，电容受到高压瞬态冲击，某些陶瓷电容将会产生自振。例如当连接充电器至一个波动的电源上时，就会发生如上情况。串一个 $1.5\ \Omega$ 电阻在电容上能大大减小启动时的冲击电压。

耗散功率

通过热反馈减小充电电流的条件可以近似地估算IC耗散的功率。几乎所有的功率损耗都是由内部的MOSFET产生的，这个近似的计算公式如下式：

$$P_D = (V_{\text{CC}} - V_{\text{BAT}}) \cdot I_{\text{BAT}}$$

热保护时IC周围的温度是：

$$T_A = 120^\circ\text{C} - P_D \theta_{\text{JA}}$$

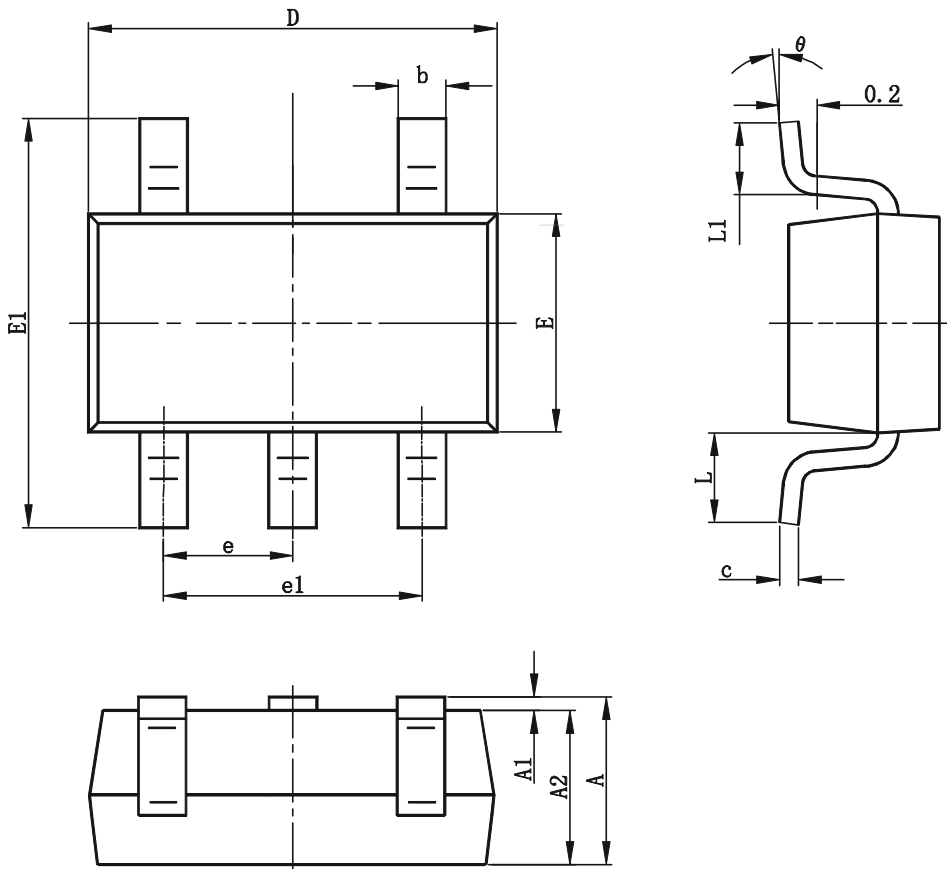
$$T_A = 120^\circ\text{C} - (V_{\text{CC}} - V_{\text{BAT}}) \cdot I_{\text{BAT}} \cdot \theta_{\text{JA}}$$

散热考虑

因为IC是小尺寸SOT23-5封装，如何使用PCB布局来散热对于使充电电流最大化是非常重要的。散热路径是由IC的晶片到引脚，再到焊盘（特别是地），然后到PCB铜皮。PCB板将会被作为一个散热器，因此PCB上的焊盘应该尽可能的宽，并相应加大铜皮以将热量扩散到空气中。当设计PCB布局的时候，其他PCB上的发热元件也必须考虑，不应和充电器靠近，因为整体温度的上升也会影响充电器的充电电流。

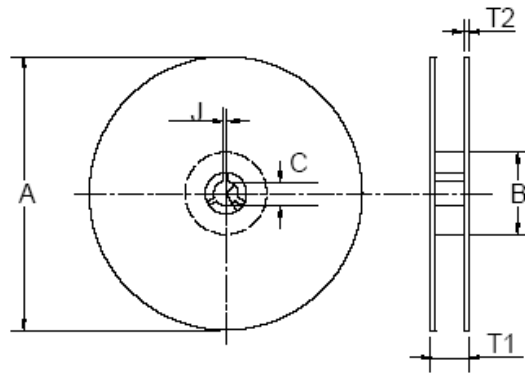
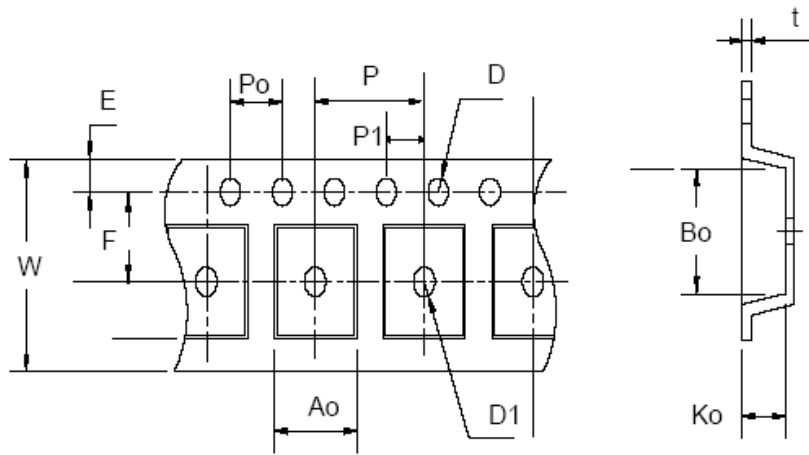
封装信息

SOT-23-5L PACKAGE OUTLINE DIMENSIONS



Symbol	Dimensions In Millimeter		Dimensions In Inches	
	Min	Max	Min	Max
A	1.050	1.250	0.041	0.049
A1	0.000	0.100	0.000	0.004
A2	1.050	1.150	0.041	0.045
b	0.300	0.400	0.012	0.016
c	0.100	0.200	0.004	0.008
D	2.820	3.020	0.111	0.119
E	1.500	1.700	0.059	0.067
E1	2.650	2.950	0.104	0.116

包装尺寸



Application	A	B	C	J	T1	T2	W	P	E
SOT-23-5	178±1	72 ± 1.0	13.0 + 0.2	2.5 ± 0.15	8.4 ± 2	1.5± 0.3	8.0±0.3	4 ± 0.1	1.75± 0.1
	F	D	D1	Po	P1	Ao	Bo	Ko	t
	3.5 ± 0.05	1.5 + 0.1	1.5 + 0.1	4.0 ± 0.1	2.0 ± 0.1	3.15 ± 0.1	3.2± 0.1	1.4± 0.1	0.2±0.03

(mm)

包装

封装类型	包装单位	每卷数量
SOT23-5	带/卷	3000PCS