

用途:用于彩电行输出和高击穿电压驱动。

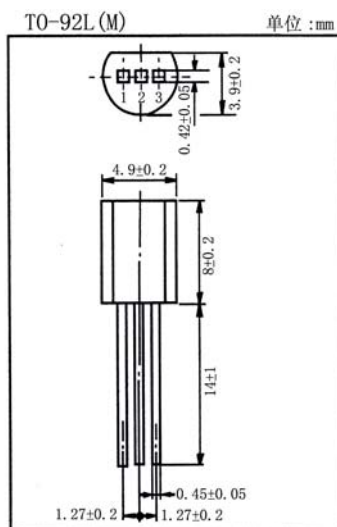
Purpose: Color TV chroma output and high breakdown voltage driver.

特点:击穿电压高,反向传输电容小,高频特性好。

Features: High breakdown voltage, small reverse transfer capacitance and excellent high frequency characteristic.

极限参数/Absolute maximum ratings(Ta=25°C)

参数符号 Symbol	数值 Rating	单位 Unit
V <sub>CBO</sub>	-300	V
V <sub>CEO</sub>	-300	V
V <sub>EBO</sub>	-5.0	V
I <sub>C</sub>	-100	mA
I <sub>CP</sub>	-200	mA
P <sub>C</sub>	1.0	W
T <sub>j</sub>	150	°C
T <sub>stg</sub>	-55~150	°C



引脚: 1.E 2.C 3.B

电性能参数/Electrical characteristics(Ta=25°C)

参数符号 Symbol	测试条件 Test condition	数值 Rating			单位 Unit
		最小值 Min	典型值 Typ	最大值 Max	
V <sub>CBO</sub>	I <sub>C</sub> =-10 μA I <sub>E</sub> =0	-300			V
V <sub>CEO</sub>	I <sub>C</sub> =-1.0mA R <sub>BE</sub> =∞	-300			V
V <sub>EBO</sub>	I <sub>E</sub> =-10 μA I <sub>C</sub> =0	-5.0			V
I <sub>CBO</sub>	V <sub>CB</sub> =-200V I <sub>E</sub> =0			-0.1	μA
I <sub>EBO</sub>	V <sub>EB</sub> =-4.0V I <sub>C</sub> =0			-0.1	μA
h <sub>FE</sub>	V <sub>CE</sub> =-10V I <sub>C</sub> =-10mA	40		320	
V <sub>CE(sat)</sub>	I <sub>C</sub> =-20mA I <sub>B</sub> =-2.0mA			-0.6	V
V <sub>BE(sat)</sub>	I <sub>C</sub> =-20mA I <sub>B</sub> =-2.0mA			-1.0	V
f <sub>T</sub>	V <sub>CE</sub> =-30V I <sub>C</sub> =-10mA		150		MHz
C <sub>ob</sub>	V <sub>CB</sub> =-30V f=1.0MHz		3.1		pF
C <sub>re</sub>	V <sub>CB</sub> =-30V f=1.0MHz		2.3		pF

h<sub>FE</sub> 分档/h<sub>FE</sub> classifications: C:40~80 D:60~120 E:100~200 F:160~320



# 2SA1371 (3CA1371)

