

用途:用于一般功率放大。

Purpose: Power amplifier applications.

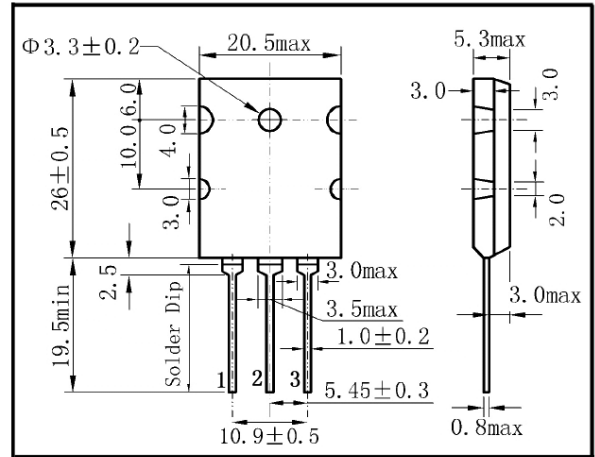
特点: 用于 100W 高保真音频功率输出, 与 2SC5200 (3DA5200) 互补。

Features: Recommend for 100W high fidelity audio frequency amplifier output stage,  
Complementary to 2SC5200 (3DA5200) .

极限参数/Absolute maximum ratings(Ta=25°C)

参数符号 Symbol	数值 Rating	单位 Unit
V <sub>CB0</sub>	-230	V
V <sub>CE0</sub>	-230	V
V <sub>EBO</sub>	-5.0	V
I <sub>C</sub>	-15	A
I <sub>CP</sub>	-30	A
I <sub>B</sub>	-1.5	A
P <sub>C(TC=25°C)</sub>	150	W
T <sub>j</sub>	150	°C
T <sub>stg</sub>	-55~150	°C

TO-3PL



引脚 :1、B 2、C 3、E

电性能参数/Electrical characteristics(Ta=25°C)

参数符号 Symbol	测试条件 Test condition		数值 Rating			单位 Unit
			最小值 Min	典型值 Typ	最大值 Max	
V <sub>CE0</sub>	I <sub>C</sub> =-50mA	I <sub>B</sub> =0	-230			V
I <sub>CB0</sub>	V <sub>CB</sub> =-230V	I <sub>E</sub> =0			-5.0	μ A
I <sub>EBO</sub>	V <sub>EB</sub> =-5.0V	I <sub>C</sub> =0			-5.0	μ A
h <sub>FE(1)</sub>	V <sub>CE</sub> =-5.0V	I <sub>C</sub> =-1.0A	55		160	
h <sub>FE(2)</sub>	V <sub>CE</sub> =-5.0V	I <sub>C</sub> =-7.0A	35	60		
V <sub>CE(sat)</sub>	I <sub>C</sub> =-8.0A	I <sub>B</sub> =-0.8A		-1.5	-3.0	V
V <sub>BE</sub>	V <sub>CE</sub> =-5.0V	I <sub>C</sub> =-7.0A		-1.0	-1.5	V
f <sub>T</sub>	V <sub>CE</sub> =-5.0V	I <sub>C</sub> =-1.0A		30		MHz
C <sub>ob</sub>	V <sub>CB</sub> =-10V	I <sub>E</sub> =0	f=1.0MHz	360		pF

h<sub>FE(1)</sub>分档/h<sub>FE(1)</sub> Classifications: R:55~110 0:80~160

2SA1943 (3CA1943)

