



高频放大管壳额定双极型晶体管

1 概述与特点

3CA6072 硅 PNP 型高频大功率晶体管，主要用于低压电源调整电路及一般高频放大电路。其特点如下：

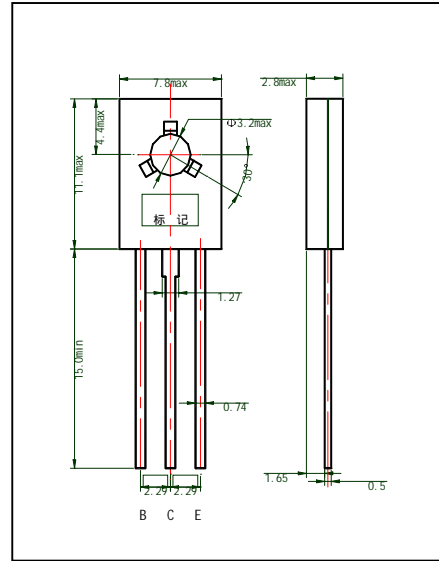
- 饱和压降低
- 输出特性线性好
- 反向漏电小
- 封装形式：TO-126

2 电特性

2.1 极限值

除非另有规定， $T_{amb}=25^{\circ}C$

参数名称	符号	额定值	单位
集电极-基极电压	V_{CB0}	30	V
集电极-发射极电压	V_{CEO}	30	V
发射极-基极电压	V_{EB0}	6	V
最大集电极电流	I_C	3	A
耗散功率	P_{tot}	$T_a=25^{\circ}C$	1.25
		$T_c=25^{\circ}C$	10
最高结温	T_j	150	$^{\circ}C$
贮存温度	T_{stg}	-55~150	$^{\circ}C$



2.2 电参数

除非另有规定， $T_{amb}=25^{\circ}C$

参数名称	符号	测试条件	规范值			单位
			最小	典型	最大	
集电极-基极截止电流	I_{CB0}	$V_{CB}=-30V$			10	μA
发射极-基极截止电流	I_{EB0}	$V_{EB}=-6V, I_C=0$			10	μA
共发射极正向电流传输比的静态值	h_{FE}^a	$V_{CE}=-2V$ $I_C=1A$	R	60	120	
			O	100	200	
			Y	160	320	
			GR	200	400	
集电极-发射极饱和电压	$V_{CE sat}^a$	$I_C=2A, I_B=200mA$			0.5	V
特征频率	f_T	$V_{CE}=-5V, I_C=100mA$ $f=10MHz$	50			MHz

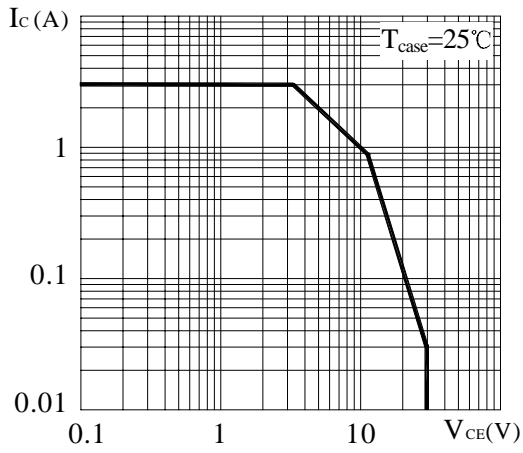
a: 脉冲测试 $t_p \leq 300 \mu s, \delta \leq 2\%$

无锡华晶微电子股份有限公司

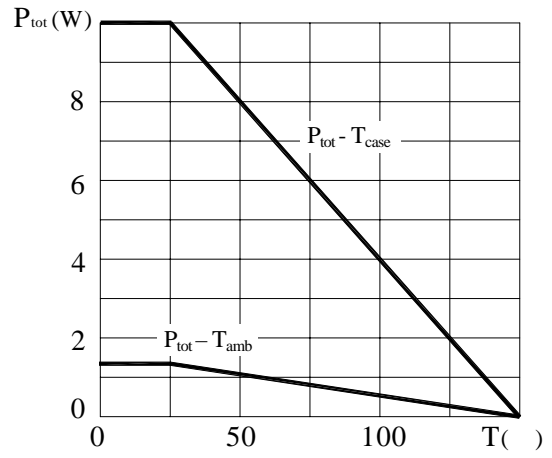
地址: 江苏省无锡市梁溪路 14 号 电话: (0510)5807228-2268、2299 传真: (0510)5800360

3 特性曲线

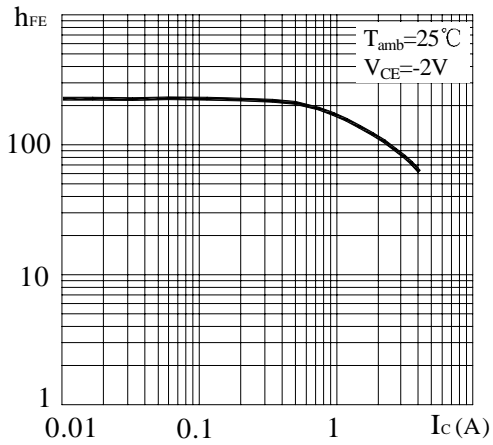
安全工作区(直流)



P_{tot} - T 关系曲线



h_{FE} - I_C 关系曲线



V_{CEsat} - I_C 关系曲线

