

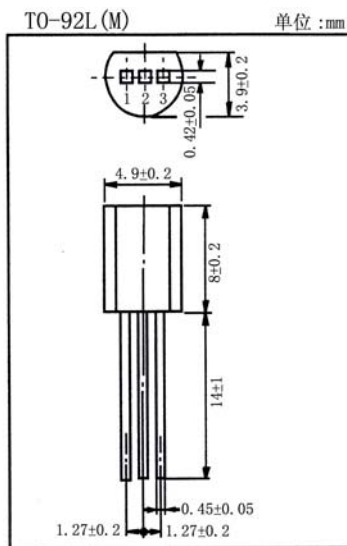
用途:彩电帧输出,伴音输出/Purpose: Color TV vert.and class B sound output applications.

特点:击穿电压高,大电流特性好,可与 2SC2383 (3DG2383) 互补/Features: High voltage,

large continuous collector current capability, Complementary pair with 2SC2383 (3DG2383).

极限参数/Absolute maximum ratings (Ta=25°C)

参数符号 Symbol	数值 Rating	单位 Unit
V_{CBO}	-160	V
V_{CEO}	-160	V
V_{EBO}	-6.0	V
I_C	-1.0	A
I_B	-0.5	A
P_C	900	mW
T_j	150	°C
T_{stg}	-55~150	°C



引脚: 1. E 2. C 3. B

电性能参数/Electrical characteristics (Ta=25°C)

参数符号 Symbol	测试条件 Test condition		数值 Rating			单位 Unit
			最小值 Min	典型值 Typ	最大值 Max	
V_{CEO}	$I_C = -10mA$	$I_B = 0$	-160			V
I_{CBO}	$V_{CB} = -150V$	$I_E = 0$			-1.0	μA
I_{EBO}	$V_{EB} = -6.0V$	$I_C = 0$			-1.0	μA
h_{FE}	$V_{CE} = -5.0V$	$I_C = -200mA$	60		320	
$V_{CE(sat)}$	$I_C = -500mA$	$I_B = -50mA$			-1.5	V
V_{BE}	$V_{CE} = -5.0V$	$I_C = -5.0mA$			-0.75	V
f_T	$V_{CE} = -5.0V$	$I_C = -200mA$	15	50		MHz
C_{ob}	$V_{CB} = -10V$	$I_E = 0$			35	pF

h_{FE} 分档/ h_{FE} Classifications: R:60~120 0:100~200 Y:160~320

