

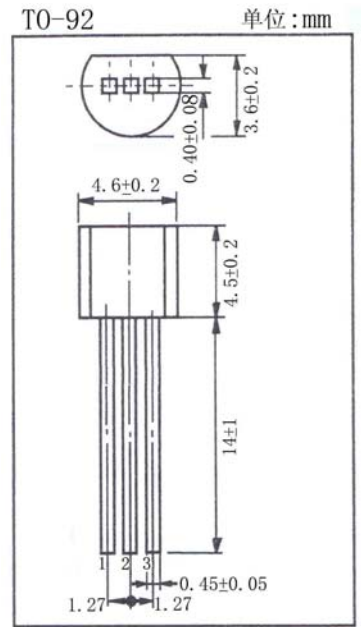
用途:用于音频放大/Purpose: Audio frequency amplifier applications.

特点:体积小,耐压高,共发射极直流电流放大系数大,有极好的  $h_{FE}$  特性,噪声系数低,

可与 2SC2458 (3DG2458) 互补/Features: Small package, high voltage, high  $h_{FE}$ , excellent  $h_{FE}$  linearity, low noise, Complementary pair with 2SC2458 (3DG2458).

极限参数/Absolute maximum ratings ( $T_a=25^\circ\text{C}$ )

参数符号 Symbol	数值 Rating	单位 Unit
$V_{CB0}$	-50	V
$V_{CE0}$	-50	V
$V_{EB0}$	-5.0	V
$I_C$	-150	mA
$I_E$	150	mA
$P_C$	200	mW
$T_j$	150	$^\circ\text{C}$
$T_{sag}$	-55~150	$^\circ\text{C}$



引脚: 1. E 2. C 3. B

电性能参数/Electrical characteristics ( $T_a=25^\circ\text{C}$ )

参数符号 Symbol	测试条件 Test condition		数值 Rating			单位 Unit
			最小值 Min	典型值 Typ	最大值 Max	
$I_{CB0}$	$V_{CB}=-50\text{V}$	$I_E=0$			-0.1	$\mu\text{A}$
$I_{EB0}$	$V_{EB}=-5.0\text{V}$	$I_C=0$			-0.1	$\mu\text{A}$
$h_{FE}$	$V_{CE}=-6.0\text{V}$	$I_C=-2.0\text{mA}$	70		400	
$V_{CE(sat)}$	$I_C=-100\text{mA}$	$I_B=-10\text{mA}$		-0.1	-0.3	V
$f_T$	$V_{CE}=-10\text{V}$	$I_C=-1.0\text{mA}$	80			MHz
$C_{ob}$	$V_{CB}=-10\text{V}$	$I_E=0$	$f=1.0\text{MHz}$	4.0	7.0	pF
NF	$V_{CE}=-6.0\text{V}$ $f=1.0\text{KHz}$	$I_c=-0.1\text{mA}$ $R_g=10\text{K}\Omega$		1.0	10	dB

$h_{FE}$  分档/ $h_{FE}$  classifications: 0:70~140 Y:120~240 GR:200~400

