

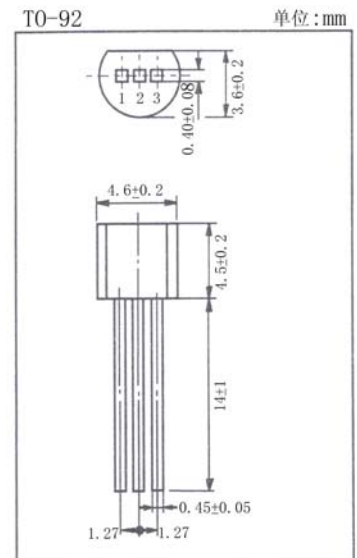
用途:音频输出放大。/Purpose: Audio frequency output amplifier.

特点:饱和压降小,与 2SC1788(3DG1788)互补。

Features: low  $V_{CE(sat)}$ , complementary pair with 2SC1788(3DG1788).

极限参数/Absolute maximum ratings( $T_a=25^{\circ}\text{C}$ )

| 参数符号<br>Symbol | 数值<br>Rating | 单位<br>Unit         |
|----------------|--------------|--------------------|
| $V_{CB0}$      | -25          | V                  |
| $V_{CE0}$      | -20          | V                  |
| $V_{EB0}$      | -7.0         | V                  |
| $I_{CP}$       | -1.0         | A                  |
| $I_C$          | -0.5         | A                  |
| $P_C$          | 625          | mW                 |
| $T_j$          | 150          | $^{\circ}\text{C}$ |
| $T_{stg}$      | -55~150      | $^{\circ}\text{C}$ |



引脚: 1. E 2. C 3. B

电性能参数/Electrical characteristics( $T_a=25^{\circ}\text{C}$ )

| 参数符号<br>Symbol | 测试条件<br>Test condition                         | 数值<br>Rating |            |            | 单位<br>Unit    |
|----------------|--|--------------|------------|------------|---------------|
|                |  | 最小值<br>Min   | 典型值<br>Typ | 最大值<br>Max |               |
| $V_{CB0}$      | $I_C=-10\mu\text{A}$ $I_E=0$                   | -25          |            |            | V             |
| $V_{CE0}$      | $I_C=-1.0\text{mA}$ $I_B=0$                    | -20          |            |            | V             |
| $V_{EB0}$      | $I_C=-10\mu\text{A}$ $I_C=0$                   | -7.0         |            |            | V             |
| $I_{CB0}$      | $V_{CB}=-25\text{V}$ $I_E=0$                   |              |            | -0.1       | $\mu\text{A}$ |
| $I_{CE0}$      | $V_{CE}=-20\text{V}$ $I_B=0$                   |              |            | -1.0       | $\mu\text{A}$ |
| $h_{FE(1)}$    | $V_{CE}=-2.0\text{V}$ $I_C=-0.5\text{A}$       | 90           |            | 350        |               |
| $h_{FE(2)}$    | $V_{CE}=-2.0\text{V}$ $I_C=-1.0\text{A}$       | 25           |            |            |               |
| $V_{CE(sat)}$  | $I_C=-500\text{mA}$ $I_B=-50\text{mA}$         |              |            | -0.4       | V             |
| $V_{BE(sat)}$  | $I_C=-500\text{mA}$ $I_B=-50\text{mA}$         |              |            | -1.2       | V             |
| $f_T$          | $V_{CB}=-10\text{V}$ $I_E=50\text{mA}$         |              | 150        |            | MHz           |
| $C_{ob}$       | $V_{CB}=-10\text{V}$ $I_E=0$ $f=1.0\text{MHz}$ |              | 15         | 25         | pF            |

$h_{FE(1)}$  分档/ $h_{FE(1)}$  classifications:    Q:90~155    R:130~220    S:180~350

